

**Serie 2, Inbouw
koel-vriescombinatie, 177.2 x 54.1
cm, Vlakscharnier
KIV86NFF0**



**De ruime inbouw koel-vriescombinatie met
Low Frost voor minder en sneller
ontdooien.**

- **Low Frost:** minder vaak ontdooien dankzij minder ijsvorming - bespaart tijd, moeite en energie.
- **SuperVriezen-functie:** beschermt diepvriesproducten tegen ontdooien.
- **Ledverlichting:** al je etenswaren perfect zichtbaar.
- **Big Box-lade:** voor het stapelen van vershouddozen of het opbergen van grote diepvriesproducten.
- **Alarm:** geeft een waarschuwing als de deur niet goed dicht zit.

Technische Data

Energieklasse:	F
Gemiddeld jaarlijks energieverbruik in kilowattuur per jaar (kWh/286 kWh/annum	
Totale volume van de vriescompartimenten:	84 l
Totale volume van de koelcompartimenten:	183 l
Geluidsniveau:	39 dB(A) re 1 pW
Geluidsniveauroe:	C
Inbouw/vrijstaand:	Inbouw
Meubelkeur opties:	Niet mogelijk
Hoogte:	1772 mm
Breedte:	541 mm
Diepte:	548 mm
Inbouwafmetingen (hxbxd):	1775.0 x 560 x 550 mm
Nettogewicht:	53.1 kg
Minimale smeltveiligheid:	10 A
Draairichting deur:	Rechts verwisselbaar
Spanning:	220-240 V
Frequentie:	50 Hz
Lengte elektriciteitsnoer:	230.0 cm
Aantal compressoren:	1
Aantal afzonderlijke koelsystemen:	1
Ventilator vriesgedeelte:	Nee
Deurscharnieren verwisselbaar:	Ja
Aantal verstelbare draagplateaus in koelgedeelte:	3
Flessenrooster:	Nee
No-frost systeem:	Nee
Type installatie:	Volledig geïntegreerd

Optionele accessoires

GSZB6B00 Flessenrek
KSB6R00 Flessenrooster
KSZGGM00 :



Serie 2, Inbouw koel-vriescombinatie, 177.2 x 54.1 cm, Vlakscharnier KIV86NFF0

De ruime inbouw koel-vriescombinatie met Low Frost voor minder en sneller ontdooien.

Prestaties en verbruik:

- Energie efficiëntieklasse: F
- Energie: 286 kWh p/j
- Totale inhoud: 267 liter
- Geluidsniveau: 39 dB

Algemene informatie:

- Elektronische temperatuurregeling met led-indicatie
- Vlakscharniersysteem, geen SoftClose

Koelruimte:

- Netto inhoud koelruimte: 183 liter
- Geen SuperKoelen
- 4 veiligheidsglas plateaus, waarvan 3 in hoogte verstelbaar
- 3 Deurvakken
- Ledverlichting in koelgedeelte

Vershoudsysteem:

4-Sterren vriesruimte:

- Netto inhoud vriesruimte: 84 liter
- Low Frost: minder en sneller ontdooien
- SuperVriezen
- 3 transparante vriesladen
- Invriescapaciteit: 4.2 kg per 24 uur
- Bewaartijd bij storing: 9 uur

Technische specificaties:

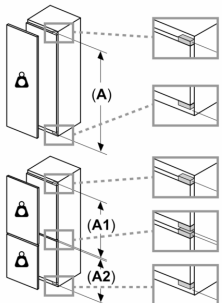
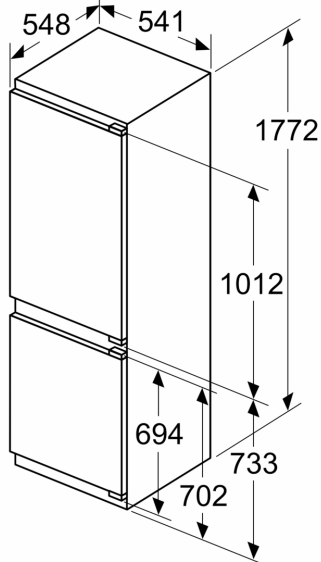
- Inbouwmaten (hxbxd):
- 177.5 x 56 x 55 cm
- Afmetingen (hxbxd):
- 177 x 54 x 55 cm
- Klimaatklasse: SN-ST
- Netspanning 220 - 240 V

Toebehoren:

- eiervak, ijsblokjesvorm

Serie 2, Inbouw
koel-vriescombinatie, 177.2 x 54.1
cm, Vlakscharnier
KIV86NFF0

Afmeting in mm



Maximaal toegestaan gewicht van de fronten van de eenheden

Gemonteerde fronten van eenheden die het toegestane gewicht overschrijden kunnen schade veroorzaken en resulteren in functionele beperkingen van de scharnieren

Δ Gewicht

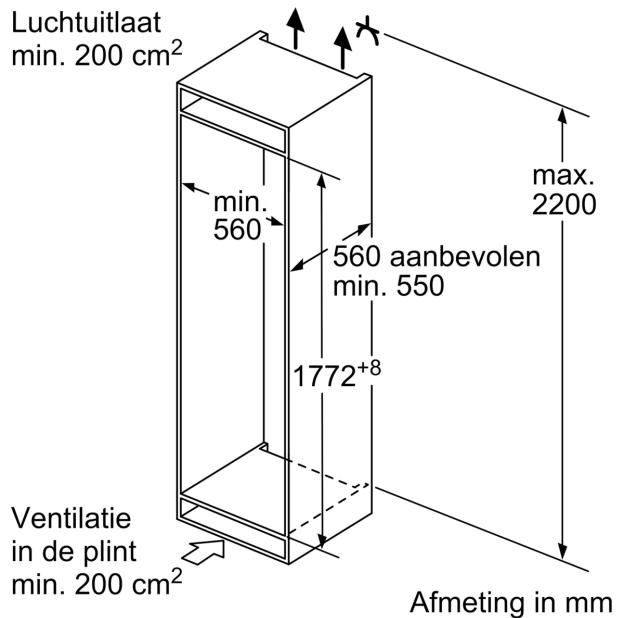
A: Hoogte van de apparaatdeur inclusief scharnieren in mm

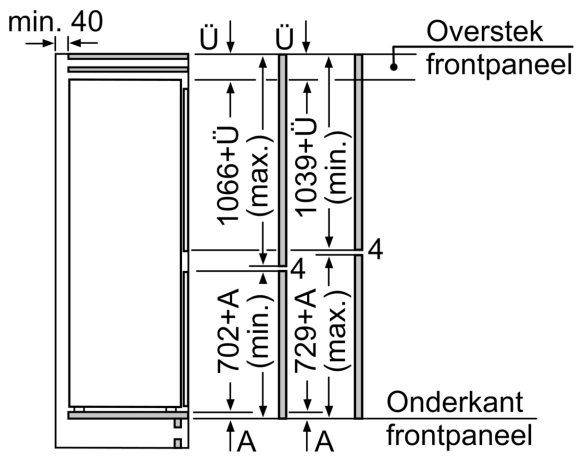
B: Ongedempt scharnier, eenheidfront in kg

C: Gedempt scharnier, front van de eenheid in kg

D: Aanvullende mogelijke belasting in kg met heavy load set

A	B	C	D
1500-1750	22	22	
720-1400	19	19	B+5 / C+5
A1	15	19	
A2	15	19	

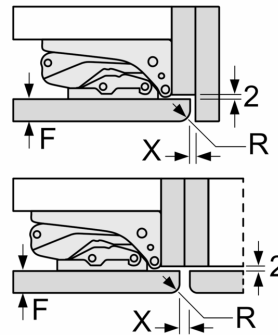




De aangegeven meubeldeurmaten gelden voor een deurnaad van 4 mm.

Afmeting in mm

Afmeting in mm
Aanbeveling tussenruimtes voor vlakscharnier



F	R	X
16-19	0-3	2,5
20	0-1	3
	2-3	2,5
21	0-1	3
	2-3	2,5
22	0	4
	1	3,5
	2-3	3

De in de tabel aanbevolen tussenruimtes moeten worden aangehouden, om een botsingsvrije opening van de apparaatdeuren te waarborgen en beschadiging aan keukenmeubels te vermijden.