

**Serie 6, Inbouw  
koel-vriescombinatie, 177.2 x 55.8  
cm, Vlakscharnier  
KIS87AFE0**



KSZ10020 Flessenrek  
KSZGGM00 :

**De Low Frost koel-vriescombinatie met  
VitaFresh Plus bewaarsysteem houdt  
groente en fruit langer vers. Dankzij Low  
Frost met ingeschuimde verdamperen  
eenvoudig en snel ontdooien.**

- **VitaFresh:** groente en fruit blijft langer vers in een klimaatgeregelde lade.
- **Low Frost:** minder vaak ontdooien dankzij minder ijsvorming - bespaart tijd, moeite en energie.
- **SuperKoelen-functie:** koelt nieuwe etenswaren in de koelkast sneller zodat reeds gekoelde producten koud blijven.
- **Ledverlichting:** al je etenswaren perfect zichtbaar.
- **Big Box-lade:** voor het stapelen van verhoudendozen of het opbergen van grote diepvriesproducten.

Energieklasse: ..... E  
 Gemiddeld jaarlijks energieverbruik in kilowattuur per jaar (kWh/a) 207 kWh/jaar  
 Totaal volume vriesgedeelte: ..... 63 l  
 Totaal volume koelgedeelte: ..... 209 l  
 Geluidsniveau: ..... 36 dB(A) re 1 pW  
 Geluidsniveauroep: ..... C  
 Inbouw/vrijstaand: ..... Inbouw  
 Meubeldeel opties: ..... Niet mogelijk  
 Hoogte: ..... 1772 mm  
 Breedte: ..... 558 mm  
 Diepte: ..... 545 mm  
 Inbouwafmetingen (hxbxd): ..... 1775.0 x 560 x 550 mm  
 Nettogewicht: ..... 63.1 kg  
 Aansluitvermogen: ..... 90 W  
 Minimale smeltveiligheid: ..... 10 A  
 Draairichting deur: ..... Rechts, verwisselbaar  
 Spanning: ..... 220-240 V  
 Frequentie: ..... 50 Hz  
 Lengte elektriciteits snoer: ..... 230.0 cm  
 Aantal compressoren: ..... 1  
 Aantal afzonderlijke koelsystemen: ..... 2  
 Ventilator vriesgedeelte: ..... Nee  
 Deurscharnieren verwisselbaar: ..... Ja  
 Aantal verstelbare draagplateaus in koelgedeelte: ..... 4  
 Flessenrooster: ..... Nee  
 No-frost systeem: ..... Nee  
 Type installatie: ..... Volledig geïntegreerd



**Serie 6, Inbouw  
koel-vriescombinatie, 177.2 x 55.8  
cm, Vlakscharnier  
KIS87AFE0**

- Aansluitwaarde: 90 W
- Netspanning 220 - 240 V

**Toebehoren:**

- 1 x Ijsblokjesbakje, 1 x A\*\*0024

**De Low Frost koel-vriescombinatie met VitaFresh Plus bewaarsysteem houdt groente en fruit langer vers. Dankzij Low Frost met ingeschuimde verdamperen eenvoudig en snel ontdooien.**

**Prestaties en verbruik:**

- Energie efficiëntieklasse: E
- Energie: 207 kWh p/j
- Totale inhoud: 272 liter
- Geluidsniveau: 36 dB

**Algemene informatie:**

- Optisch en akoestisch alarmsysteem
- met memory-functie
- Geluidsalarm bij open deur
- Nauwkeurige elektronische temperatuurregeling
- Gescheiden temperatuurregeling voor koel- en vriesgedeelte
- Touch Electronica
- Vakantieschakeling
- Vlakscharniersysteem, geen SoftClose

**Koelruimte:**

- Netto inhoud koelruimte: 209 liter
- SuperKoelen met automatische uitschakeling
- 5 veiligheidsglas plateaus, waarvan 4 in hoogte verstelbaar, 1 VarioShelf: variabel legplateau uit veiligheidsglas, 1 uitschuifbaar legplateau uit veiligheidsglas
- 5 Deurvakken, waarvan 1 boter- en kaasvak en 1 hoog deurvak
- Ledverlichting in koelgedeelte

**Vershoudsysteem:**

- 1 VitaFresh Plus-lade met luchtvochtigheidsregeling: groente en fruit blijven langer vers en vitaminerijk.

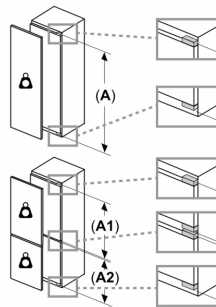
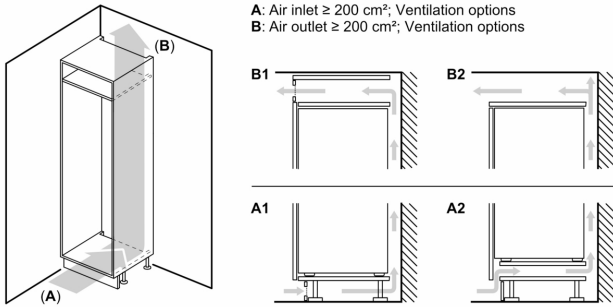
**4-Sterren vriesruimte:**

- Netto inhoud vriesruimte: 63 liter
- Low Frost: minder en sneller ontdooien
- SuperVriezen
- Vario Zone: makkelijk uitneembare glasplateaus voor nog meer ruimte
- 2 transparante vriesladen
- Invriescapaciteit: 5 kg per 24 uur
- Bewaartijd bij storing: 12 uur

**Technische specificaties:**

- Inbouwmaten (hxbxd):
- 177.5 x 56 x 55 cm
- Afmetingen (hxbxd):
- 177 x 56 x 55 cm
- Klimaatklasse: SN-ST
- Draairichting deur rechts, verwisselbaar

**Serie 6, Inbouw  
koel-vriescombinatie, 177.2 x 55.8  
cm, Vlakscharnier  
KIS87AFE0**



**Maximaal toegestaan gewicht van de fronten van de eenheden**

Gemonteerde fronten van eenheden die het toegestane gewicht overschrijden kunnen schade veroorzaken en resulteren in functionele beperkingen van de scharnieren

$\Delta$ : Gewicht

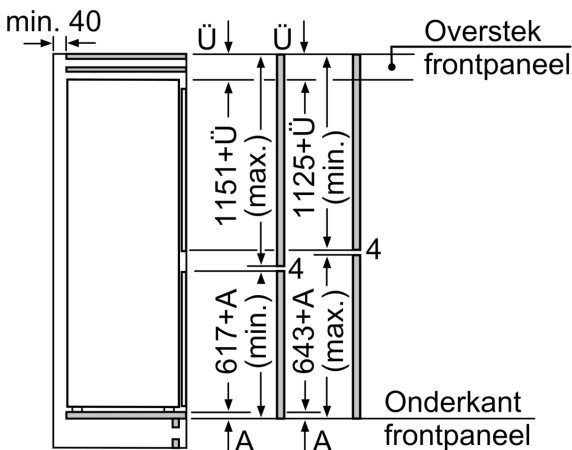
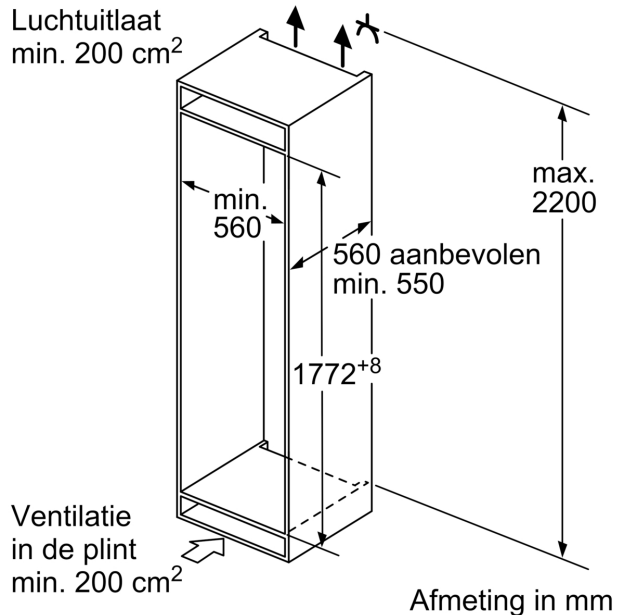
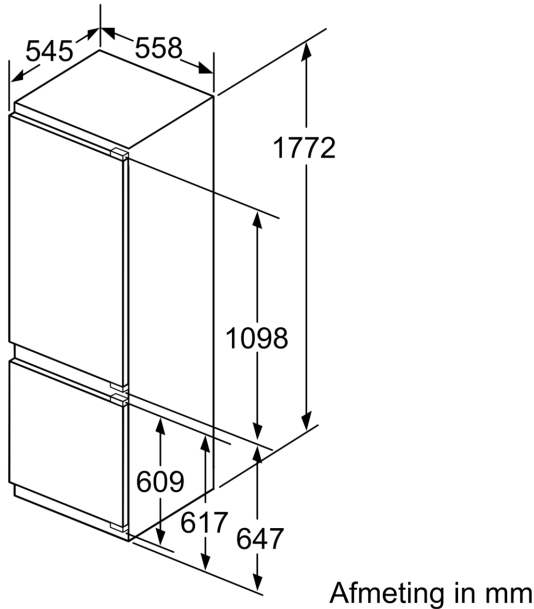
A: Hoogte van de apparaatdeur inclusief scharnieren in mm

B: Ongedempt scharnier, eenheidfront in kg

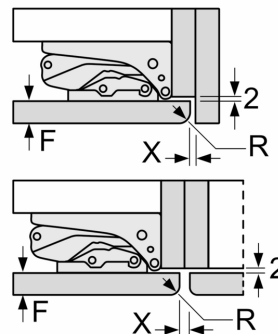
C: Gedempt scharnier, front van de eenheid in kg

D: Aanvullende mogelijke belasting in kg met heavy load set

A	B	C	D
1500-1750	22	22	B+5 / C+5
720-1400	19	19	
A1	15	19	
A2	15	19	



**Afmeting in mm  
Aanbeveling tussenruimtes voor vlakscharnier**



F	R	X
16-19	0-3	2,5
20	0-1	3
	2-3	2,5
21	0-1	3
	2-3	2,5
22	0	4
	1	3,5
	2-3	3

De aangegeven meubeldeurmaten gelden voor een deurnaad van 4 mm.  
Afmeting in mm

De in de tabel aanbevolen tussenruimtes moeten worden aangehouden, om een botsingsvrije opening van de apparaatdeuren te waarborgen en beschadiging aan keukenmeubels te vermijden.