

**Serie | 6, Inbouw koel-
vriescombinatie, 177.2 x 55.8 cm
KIS86HD40**



A+++

**De koel-vriescombinatie met VitaFresh Plus-
box: houdt uiw groente en fruit tot wel 2
keer langer vers.**

- De ledverlichting in de koelruimte verlicht de binnenzijde helder en gelijkmatig.
- **VarioZone:** meer flexibiliteit en ruimte dankzij uitneembare glazen plateaus in het vriesgedeelte.
- **BigBox-diepvrieslade:** ideaal voor het stapelen van diepvriesdozen of voor grote diepvrieswaren.
- **EasyAccess-glasplateau:** een flexibele indeling dankzij in hoogte verstelbaar uittrekbare plateaus.
- **LowFrost:** dankzij ingeschuimde verdamperen eenvoudig en snel ontdooien. Dat betekent minder werk en lagere energiekosten.

Technische Data

Uitvoering :	Inbouw
Meubelkeur opties :	Niet mogelijk
Breedte apparaat (mm) :	558
Diepte apparaat (mm) :	545
Inbouwafmetingen (hxbxd) :	1775.0 x 560 x 550
Nettogewicht (kg) :	71,985
Aansluitwaarde (W) :	120
Minimale smeltveiligheid (A) :	10
Deurscharnier :	Rechts verwisselbaar
Spanning (V) :	220-240
Frequentie (Hz) :	50
Keurmerken :	CE, VDE
Lengte elektriciteitsnoer (cm) :	230
Maximale bewaarduur bij stroomuitval (uren) :	31
Aantal compressoren :	1
Aantal afzonderlijke koelsystemen :	2
Ventilator vriesgedeelte :	Ja
Deurscharnieren verwisselbaar :	Ja
Aantal verstelbare draagplateaus in koelgedeelte :	4
Flessenrooster :	Nee
EAN-code :	4242002872070
Merk :	Bosch
Productnaam :	KIS86HD40
Energieverbruik per jaar (kWh/annum) - NIEUW (2010/30/EG) :	151,00
Netto capaciteit koelkast (l) - nieuw (2010/30/EC) :	186
Netto inhoud (l) - nieuw (2010/30/EC) :	74
No-frost systeem :	Nee
Invriescapaciteit in 24 uur (kg/24u) - nieuw (2010/30/EC) :	10
Klimaatklasse :	SN-T
Geluidsniveau (dB (A) re 1pW) :	38
Type installatie :	Volledig geïntegreerd



Toebehoren

- 2 x koude accumulator
- 2 x eiervak
- 1 x ijsblokjesbakje



**Serie | 6, Inbouw koel-vriescombinatie, 177.2 x 55.8 cm
KIS86HD40**

De koel-vriescombinatie met VitaFresh Plus-box: houdt uw groente en fruit tot wel 2 keer langer vers.

Prestaties en verbruik

- SmartCool
- Easy Installation
- Resultaat op basis van een standaard 24 uren test: het daadwerkelijke verbruik van het apparaat is afhankelijk van de locatie en de wijze van gebruik.

Algemene informatie:

- Energieklasse: A+++;
Energieverbruik: 151 kWh/jaar
- Totale netto inhoud: 260 liter
- Touch Electronica
- Home Connect: op afstand monitoren en aanpassen van de instellingen met de Home Connect App
- Gescheiden temperatuurregeling
- Vakantieschakeling
- Optisch en akoestisch alarmsysteem, met memory-functie
- Vlakscharniersysteem, SoftClose deursluiting

Koelruimte:

- Netto inhoud koelruimte: 186 liter
- Superkoelen met autom. terugschakeling
- 5 Veiligheidsglas plateaus (4 in hoogte verstelbaar), waarvan 1 VarioShelf: variabel legplateau uit veiligheidsglas, 1 uitschuifbaar legplateau uit veiligheidsglas
- LED verlichting in koelgedeelte
- 1 VitaFresh Plus-lade met luchtvochtigheidsregeling: groente en fruit blijven tot wel 2 keer langer vers en vitaminerijk.
- Verchroomd flessenrooster
- 5 Deurvakken, waarvan 1 met botervakje

Vershoudsysteem:

- VitaFresh Plus: houdt verse levensmiddelen tot 2 x langer vers dankzij luchtvochtigheidsregeling

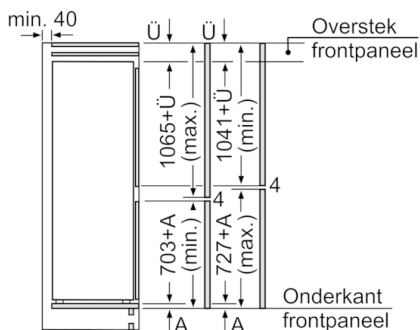
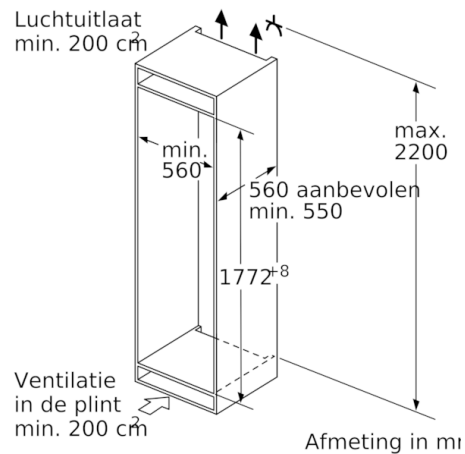
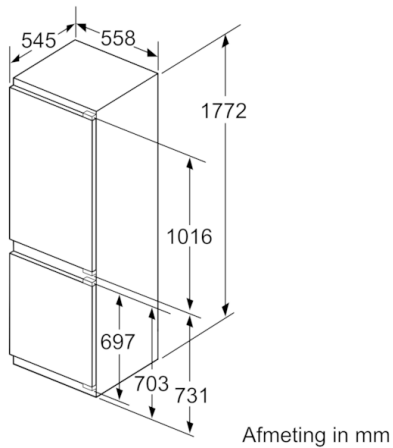
4-Sterren vriesruimte:

- Netto inhoud vriesruimte: 74 liter
- Super-vriessysteem met invriesautomaat
- 3 transparante laden
- VarioFreezing: makkelijk uitneembare glasplateaus voor nog meer ruimte
- Invriescapaciteit: 10 kg per 24 uur
- Bewaartijd bij storing: 31 uur

Technische specificaties:

- Inbouwmaten (hxbxd):
177.5 x 56 x 55 cm
- Klimaatklasse: SN-T
- Geluidsniveau: 38 dB(A) re 1 pW
- Aansluitwaarde: 120 W

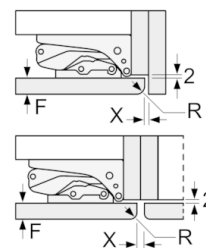
**Serie | 6, Inbouw koel-vriescombinatie, 177.2
x 55.8 cm
KIS86HD40**



De aangegeven meubeldeurmatten
geldens voor een deurnaad van 4 mm.

Afmeting in mm

Afmeting in mm
Aanbeveling tussenruimtes voor vlakscharnier



F	R	X
16-19	0-3	2,5
20	0-1	3
	2-3	2,5
21	0-1	3
	2-3	2,5
22	0	4
	1	3,5
	2-3	3

De in de tabel aanbevolen tussenruimtes
moeten worden aangehouden, om een
botsingsvrije opening van de apparaatdeuren
te waarborgen en beschadiging aan
keukenmeubels te vermijden.