

**Serie 4, Inbouw  
koel-vriescombinatie, 193.5 x 55.8  
cm, Vlakscharnier  
KIN96SFD0**



**Optionele accessoires**

KSZGGM00 :

**De grote inbouw koel-vriescombinatie met  
11% meer koelvolumen inclusief VitaFresh  
XXL <0°C> systeem, No Frost en  
alarmsysteem voor optimale opslag.**

- **Inbouw XL:** 11% extra opberg ruimte dankzij een hoger ontwerp.
- **No Frost:** voorkomt ijsvorming en maakt ontdooien overbodig.
- **Eco Airflow:** optimale luchtcirculatie en een constant temperatuurniveau in het koelvak.
- **Alarm:** geeft een waarschuwing als de deur niet goed dicht zit.
- **2 koelsystemen:** afzonderlijk regelbare koel- en vriescompartimenten.

**Technische Data**

Energieklasse: .....	D
Gemiddeld jaarlijks energieverbruik in kilowattuur per jaar (kWh/a) 84 kWh/annum	
Totale volume van de vriescompartimenten: .....	75 l
Totale volume van de koelcompartimenten: .....	215 l
Geluidsniveau: .....	34 dB(A) re 1 pW
Geluidsniveauroep: .....	B
Inbouw/vrijstaand: .....	Inbouw
Meubeldeur opties: .....	Mogelijk, maar optioneel
Hoogte: .....	1935 mm
Breedte: .....	558 mm
Diepte: .....	548 mm
Inbouwafmetingen (hxbxd): .....	1940 x 560 x 550 mm
Nettogewicht: .....	60.9 kg
Minimale smeltveiligheid: .....	10 A
Draairichting deur: .....	Rechts verwisselbaar
Spanning: .....	220-240 V
Frequentie: .....	50 Hz
Lengte elektriciteits snoer: .....	230.0 cm
Aantal compressoren: .....	1
Aantal afzonderlijke koelsystemen: .....	2
Ventilator vriesgedeelte: .....	Nee
Deurscharnieren verwisselbaar: .....	Ja
Aantal verstelbare draagplateaus in koelgedeelte: .....	4
Flessenrooster: .....	Ja
No-frost systeem: .....	Vriezer
Type installatie: .....	Volledig geïntegreerd



## **Serie 4, Inbouw koel-vriescombinatie, 193.5 x 55.8 cm, Vlakscharnier KIN96SFD0**

**De grote inbouw koel-vriescombinatie met  
11% meer koelvolumen inclusief VitaFresh  
XXL <0°C> systeem, No Frost en  
alarmsysteem voor optimale opslag.**

### **Prestaties en verbruik:**

- Energie efficiëntieklasse: D
- Energie: 184 kWh p/j
- Totale inhoud: 290 liter
- Geluidsniveau: 34 dB

### **Algemene informatie:**

- Optisch en akoestisch alarm bij open deur
- Elektronische, gescheiden temperatuurregeling met led-indicatie
- Gescheiden temperatuurregeling voor koel- en vriesgedeelte
- Vlakscharniersysteem, geen SoftClose

### **Koelruimte:**

- Netto inhoud koelruimte: 215 liter
- SuperKoelen met autom. uitschakeling
- 4 veiligheidsglas plateaus, waarvan 4 in hoogte verstelbaar
- 1 groot deurvak, 3 kleine deurvakken
- Ledverlichting in koelgedeelte
- Verchroomd flessenrooster

### **Vershoudsysteem:**

- 1 VitaFresh-lade met luchtvochtigheidsregeling: groente en fruit blijven langer vers en vitaminerijk.
- 1 VitaFresh <0 °C>-lade: vis en vlees blijven langer vers

### **4-Sterren vriesruimte:**

- Netto inhoud vriesruimte: 75 liter
- No Frost: nooit meer ontdooien
- SuperVriezen
- 3 Transparante vrieslades
- Geen verlichting in vriesruimte
- Invriescapaciteit: 8 kg per 24 uur
- Bewaartijd bij storing: 11 uur

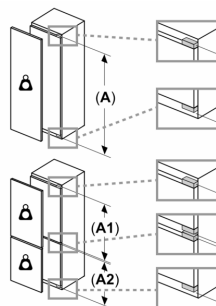
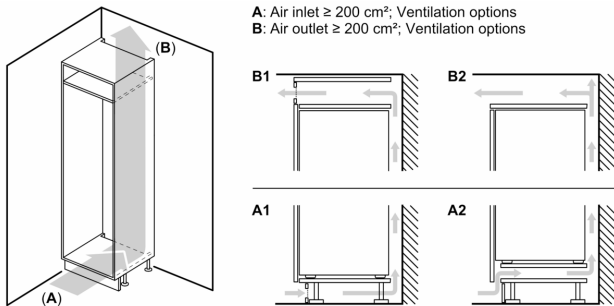
### **Technische specificaties:**

- Inbouwmaten (hxbxd):
- 194 x 56 x 55 cm
- Afmetingen (hxbxd):
- 194 x 56 x 55 cm
- Klimaatklasse: SN-ST
- Verstelbare pootjes aan de voorzijde; achterzijde op rolletjes
- Draairichting deur rechts, verwisselbaar
- Netspanning 220 - 240 V
- Lengte voedingskabel: 230 cm

### **Toebehoren:**

- eiervak, ijsblokjesvorm

**Serie 4, Inbouw  
koel-vriescombinatie, 193.5 x 55.8  
cm, Vlakscharnier  
KIN96SFD0**



**Maximaal toegestaan gewicht van de fronten van de eenheden**

Gemonteerde fronten van eenheden die het toegestane gewicht overschrijden kunnen schade veroorzaken en resulteren in functionele beperkingen van de scharnieren

$\Delta$ : Gewicht

A: Hoogte van de apparaatdeur inclusief scharnieren in mm

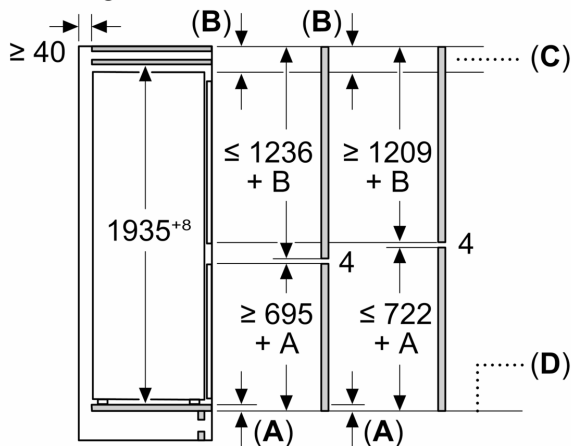
B: Ongedempt scharnier, eenheidfront in kg

C: Gedempt scharnier, front van de eenheid in kg

D: Aanvullende mogelijke belasting in kg met heavy load set

A	B	C	D
1500-1750	22	22	B+5 / C+5
720-1400	19	19	
A1	15	19	
A2	15	19	

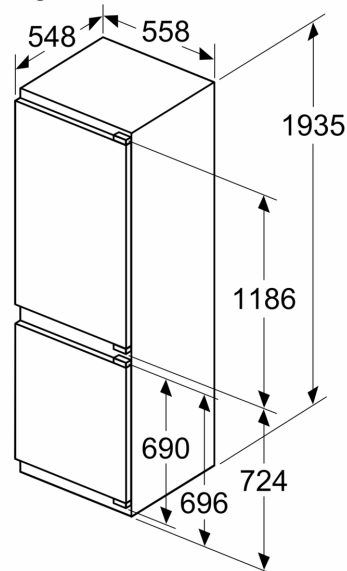
Afmeting in mm



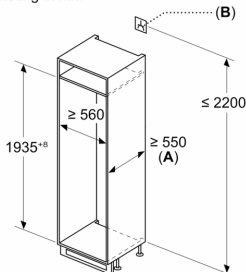
C: Frontpaneel uitsteeklengte

D: Onderrand van frontpaneel

Afmeting in mm



Afmeting in mm

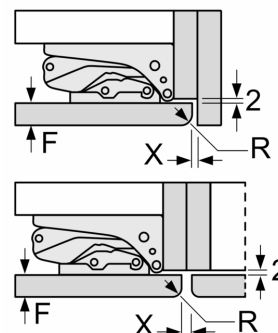


A:  $\geq 560 \text{ mm}$  (aanbevolen)

B: Stopcontact

Afmeting in mm

Aanbeveling tussenruimtes voor vlakscharnier



F	R	X
16-19	0-3	2,5
20	0-1	3
	2-3	2,5
21	0-1	3
	2-3	2,5
22	0	4
	1	3,5
	2-3	3

De in de tabel aanbevolen tussenruimtes moeten worden aangehouden, om een botsingsvrije opening van de apparaatdeuren te waarborgen en beschadiging aan keukenmeubels te vermijden.