

**Serie 4, Inbouw
koel-vriescombinatie, 177.2 x 54.1
cm, Vlakscharnier
KIN86SFE0**



De ruime inbouw koel-vriescombinatie met VitaFresh XXL lade en No Frost houdt producten langer vers en hoeft nooit ontdooid te worden.

- **No Frost:** voorkomt ijsvorming en maakt ontdooien overbodig.
- **Ledverlichting:** al je etenswaren perfect zichtbaar.
- **Eco Airflow:** optimale luchtcirculatie en een constant temperatuurniveau in het koelvak.
- **De intelligente omvormer-technologie zorgt voor een stabiele temperatuur en efficiënte prestaties.**

Energieklasse:	E
Gemiddeld jaarlijks energieverbruik in kilowattuur per jaar (kWh/a) 34 kWh/jaar	
Totaal volume vriesgedeelte:	76 l
Totaal volume koelgedeelte:	184 l
Geluidsniveau:	35 dB(A) re 1pW
Geluidsniveauroep:	B
Inbouw/vrijstaand:	Inbouw
Meubeldeur opties:	Mogelijk, maar optioneel
Hoogte:	1772 mm
Breedte:	541 mm
Diepte:	548 mm
Inbouwafmetingen (hxbxd):	1775.0 x 560 x 550 mm
Nettogewicht:	54.7 kg
Minimale smeltveiligheid:	10 A
Draairichting deur:	Rechts verwisselbaar
Spanning:	220-240 V
Frequentie:	50 Hz
Lengte elektriciteits snoer:	230.0 cm
Aantal compressoren:	1
Aantal afzonderlijke koelsystemen:	1
Ventilator vriesgedeelte:	Nee
Deurscharnieren verwisselbaar:	Ja
Aantal verstelbare draagplateaus in koelgedeelte:	3
Flessenrooster:	Ja
No-frost systeem:	Vriezer
Type installatie:	Volledig geïntegreerd

KSZB6R00 Flessenrooster
KSZGGM00 :



Serie 4, Inbouw koel-vriescombinatie, 177.2 x 54.1 cm, Vlakscharnier KIN86SFE0

De ruime inbouw koel-vriescombinatie met VitaFresh XXL lade en No Frost houdt producten langer vers en hoeft nooit ontdooid te worden.

Prestaties en verbruik:

- Energie efficiëntieklasse: E
- Energie: 234 kWh p/j
- Totale inhoud: 260 liter
- Geluidsniveau: 35 dB

Algemene informatie:

- Optisch en akoestisch alarm bij open deur
- Elektronische temperatuurregeling met led-indicatie

Koelruimte:

- Netto inhoud koelruimte: 184 liter
- SuperKoelen met automatische uitschakeling
- 3 veiligheidsglas plateaus, waarvan 3 in hoogte verstelbaar
- Ledverlichting in koelgedeelte

Vershoudsysteem:

- 1 VitaFresh-lade met luchtvochtigheidsregeling: groente en fruit blijven langer vers en vitaminerijk.
- 1 VitaFresh <0 °C>-lade: vis en vlees blijven langer vers

4-Sterren vriesruimte:

- Netto inhoud vriesruimte: 76 liter
- No Frost: nooit meer ontdooien
- SuperVriezen
- 3 Transparante vrieslades
- Invriescapaciteit: 4 kg per 24 uur
- Bewaartijd bij storing: 10 uur

Technische specificaties:

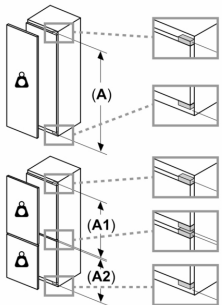
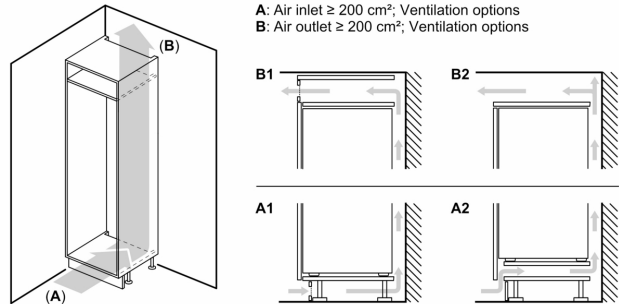
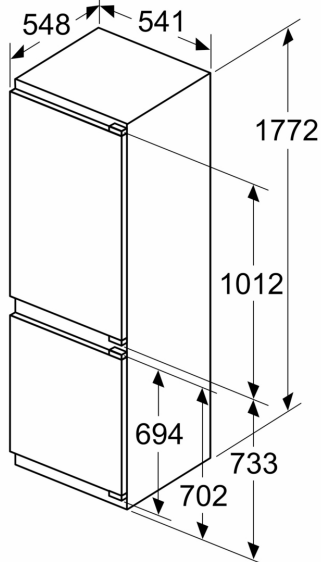
- Inbouwmaten (hxbxd):
- 177.5 x 56 x 55 cm
- Afmetingen (hxbxd):
- 177 x 54 x 55 cm
- Klimaatklasse: SN-ST
- Draairichting deur rechts, verwisselbaar
- Netspanning 220 - 240 V

Toebehoren:

- eiervak, ijsblokjesvorm

Serie 4, Inbouw
koel-vriescombinatie, 177.2 x 54.1
cm, Vlakscharnier
KIN86SFE0

Afmeting in mm



Maximaal toegestaan gewicht van de fronten van de eenheden

Gemonteerde fronten van eenheden die het toegestane gewicht overschrijden kunnen schade veroorzaken en resulteren in functionele beperkingen van de scharnieren

Δ Gewicht

A: Hoogte van de apparaatdeur inclusief scharnieren in mm

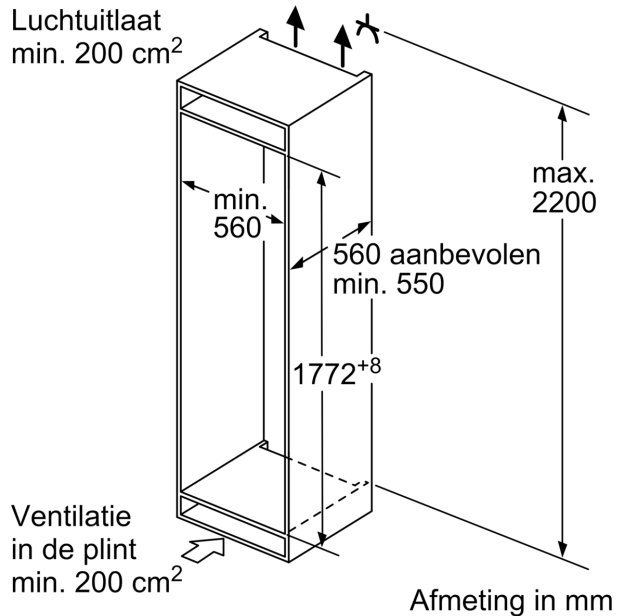
B: Ongedempt scharnier, eenheidfront in kg

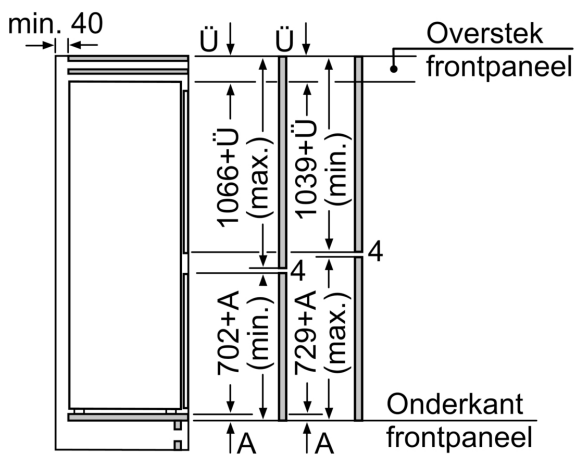
C: Gedempt scharnier, front van de eenheid in kg

D: Aanvullende mogelijke belasting in kg met heavy load set

A	B	C	D
1500-1750	22	22	
720-1400	19	19	B+5 / C+5
A1	15	19	
A2	15	19	

Luchtuitlaat
 min. 200 cm^2

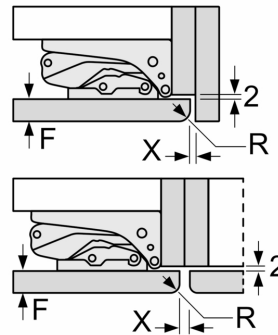




De aangegeven meubeldeurmaten gelden voor een deurnaad van 4 mm.

Afmeting in mm

Afmeting in mm
Aanbeveling tussenruimtes voor vlakscharnier



F	R	X
16-19	0-3	2,5
20	0-1	3
	2-3	2,5
21	0-1	3
	2-3	2,5
22	0	4
	1	3,5
	2-3	3

De in de tabel aanbevolen tussenruimtes moeten worden aangehouden, om een botsingsvrije opening van de apparaatdeuren te waarborgen en beschadiging aan keukenmeubels te vermijden.