

**Serie 6, Inbouw
koel-vriescombinatie, 177.2 x 55.8
cm, Vlakscharnier met SoftClose
KIN86SDC0**



De ruime inbouw koel-vriescombinatie met VitaFresh XXL <0°>, No Frost en constante temperatuur houdt je voedsel langer vers. Al je ingevroren etenswaren zijn perfect in zicht dankzij de vriezerverlichting.

- **VitaFresh XXL 0°C:** houd etenswaren langer vers met extra ruime vershoudlades.
- **Eco Airflow:** optimale luchtcirculatie en een constant temperatuurniveau in het koelvak.
- **No Frost:** voorkomt ijsvorming en maakt ontdooien overbodig.
- **Vriezerlicht:** heldere verlichting in de vriezer.
- **Flex Shelf:** extra flexibiliteit door het in- en uitklapbare plateau.



KSZGGM00 :

Energieklasse:	C
Gemiddeld jaarlijks energieverbruik in kilowattuur per jaar (kWh/a) 50 kWh/annum	
Totale volume van de vriescompartimenten:	76 l
Totale volume van de koelcompartimenten:	184 l
Geluidsniveau:	35 dB(A) re 1pW
Geluidsniveauroep:	B
Inbouw/vrijstaand:	Inbouw
Meubeldeelopties:	Niet mogelijk
Hoogte:	1772 mm
Breedte:	558 mm
Diepte:	548 mm
Inbouwafmetingen (hxbxd):	1775.0 x 560 x 550 mm
Nettogewicht:	60.7 kg
Minimale smeltveiligheid:	10 A
Draairichting deur:	Rechts verwisselbaar
Spanning:	220-240 V
Frequentie:	50 Hz
Lengte elektriciteits snoer:	230.0 cm
Aantal compressoren:	1
Aantal afzonderlijke koelsystemen:	2
Ventilator vriesgedeelte:	Nee
Deurscharnieren verwisselbaar:	Ja
Aantal verstelbare draagplateaus in koelgedeelte:	3
Flessenrooster:	Ja
No-frost systeem:	Vriezer
Type installatie:	Vrijstaand



Serie 6, Inbouw koel-vriescombinatie, 177.2 x 55.8 cm, Vlakscharnier met SoftClose KIN86SDC0

De ruime inbouw koel-vriescombinatie met VitaFresh XXL <0°>, No Frost en constante temperatuur houdt je voedsel langer vers. Al je ingevroren etenswaren zijn perfect in zicht dankzij de vriezerverlichting.

Prestaties en verbruik:

- Energie efficiëntieklasse: C
- Energie: 150 kWh p/j
- Totale inhoud: 260 liter
- Geluidsniveau: 35 dB

Algemene informatie:

- Elektronische, gescheiden temperatuurregeling met led-indicatie
- Optisch en akoestisch alarm bij open deur
- Vlakscharniersysteem, SoftClose deursluiting

Koelruimte:

- Netto inhoud koelruimte: 184 liter
- SuperKoelen met automatische uitschakeling
- 4 veiligheidsglas plateaus, waarvan 3 in hoogte verstelbaar
- 3 Deurvakken, waarvan 1 boter- en kaasvak en 1 hoog deurvak
- Ledverlichting in koelgedeelte
- Verchroomd flessenrooster

Vershoudsysteem:

- 1 VitaFresh-lade met luchtvochtigheidsregeling: groente en fruit blijven langer vers en vitaminerijk.
- 1 VitaFresh <0 °C>-lade: vis en vlees blijven langer vers

4-Sterren vriesruimte:

- Netto inhoud vriesruimte: 76 liter
- No Frost: nooit meer ontdooien
- SuperVriezen
- Vario Zone: flexibele vriesruimte dankzij uitneembare glasplateaus
- 3 Transparante vrieslades
- Vriezerverlichting
- Invriescapaciteit: 8 kg per 24 uur
- Bewaartijd bij storing: 11 uur

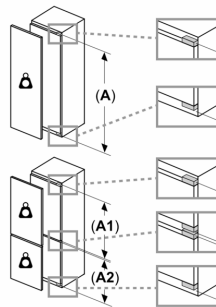
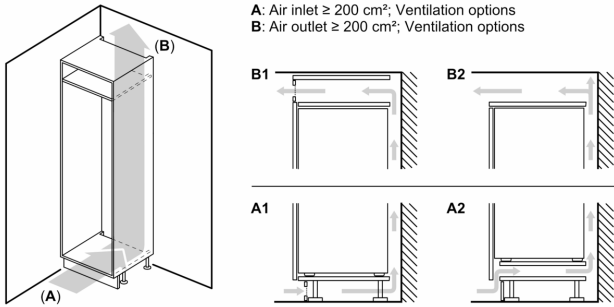
Technische specificaties:

- Inbouwmaten (hxbxd):
- 177.5 x 56 x 55 cm
- Afmetingen (hxbxd):
- 177 x 56 x 55 cm
- Klimaatklasse: SN-ST
- Verstelbare pootjes aan de voorzijde; achterzijde op rolletjes
- Draairichting deur rechts, verwisselbaar
- Netspanning 220 - 240 V
- Lengte voedingskabel: 230 cm

Toebehoren:

- eiervak, ijsblokjesvorm

Serie 6, Inbouw
koel-vriescombinatie, 177.2 x 55.8
cm, Vlakscharnier met SoftClose
KIN86SDC0

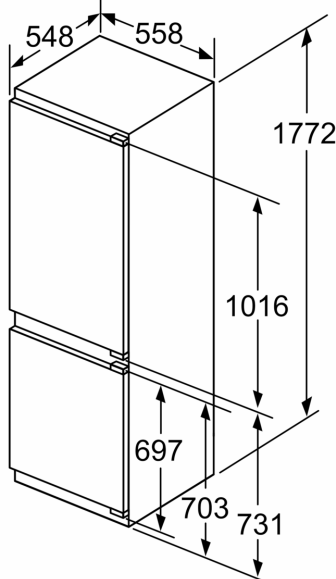


Maximaal toegestaan gewicht van de fronten van de eenheden
 Gemonteerde fronten van eenheden die het toegestane gewicht overschrijden kunnen schade veroorzaken en resulteren in functionele beperkingen van de scharnieren

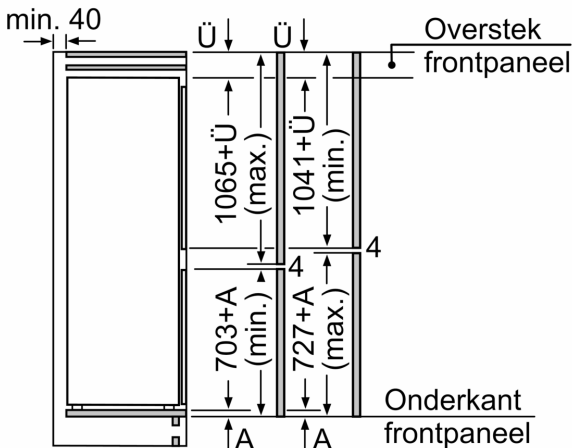
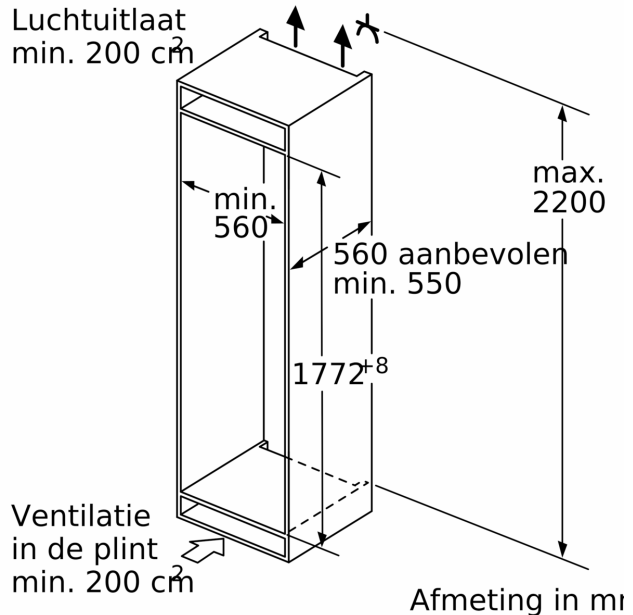
Δ: Gewicht
A: Hoogte van de apparaatdeur inclusief scharnieren in mm
B: Ongedempt scharnier, eenheidfront in kg
C: Gedempt scharnier, front van de eenheid in kg
D: Aanvullende mogelijke belasting in kg met heavy load set

A	B	C	D
1500-1750	22	22	B+5 / C+5
720-1400	19	19	
A1	15	19	
A2	15	19	

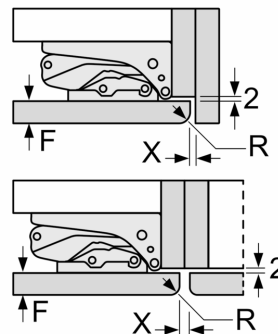
Afmeting in mm



Luchtuitlaat
 min. 200 cm^2



Afmeting in mm
 Aanbeveling tussenruimtes voor vlakscharnier



F	R	X
16-19	0-3	2,5
20	0-1	3
	2-3	2,5
21	0-1	3
	2-3	2,5
22	0	4
	1	3,5
	2-3	3

De aangegeven meubeldeurmaten gelden voor een deurnaad van 4 mm.
 Afmeting in mm

De in de tabel aanbevolen tussenruimtes moeten worden aangehouden, om een botsingsvrije opening van de apparaatdeuren te waarborgen en beschadiging aan keukenmeubels te vermijden.