

Serie 6, Inbouw koelkast met vriesvak, 177.5 x 56 cm, Vlakscharnier met SoftClose KIL82SDD0



Toebehoren

3 x eivak, 1 x Ijsblokjesbakje

Optionele accessoires

KSZGGM00 :

De inbouwkoelkast met extra groot ** vriesvak, VitaFresh XXL <0°C> systeem, alarmfunctie en soft close deur voor optimaal bewaren.**

- **VitaFresh XXL 0°C:** houd etenswaren langer vers met extra ruime vershoudlades.
- **Aparte temperatuurbediening van het koel- en vriesgedeelte zorgt voor flexibiliteit.**
- **Flex Shelf:** extra flexibiliteit door het in- en uitklapbare plateau.
- **Extra stabiele deurvakken:** hoger en flexibeler voor extra ruimte en stabiliteit.
- **Ledverlichting:** al je etenswaren perfect zichtbaar.

Technische Data

Energieklasse:	D
Gemiddeld jaarlijks energieverbruik in kilowattuur per jaar (kWh/a)	42 kWh/annum
Totale volume van de vriescompartimenten:	34 l
Totale volume van de koelcompartimenten:	246 l
Geluidsniveau:	34 dB(A) re 1 pW
Geluidsniveauroep:	B
Inbouw/vrijstaand:	Inbouw
Meubeldeur opties:	Niet mogelijk
Hoogte:	1772 mm
Breedte:	558 mm
Diepte:	548 mm
Inbouwafmetingen (hxbxd):	1775.0 x 560 x 550 mm
Nettogewicht:	58.2 kg
Minimale smeltveiligheid:	10 A
Draairichting deur:	Rechts verwisselbaar
Spanning:	220-240 V
Frequentie:	50 Hz
Lengte elektriciteitsnoer:	230.0 cm
Aantal compressoren:	1
Aantal afzonderlijke koelsystemen:	1
Ventilator vriesgedeelte:	Ja
Deurscharnieren verwisselbaar:	Ja
Aantal verstelbare draagplateaus in koelgedeelte:	3
Flessenrooster:	Ja
EAN-code:	4242005387786
Merk:	Bosch
Productnaam:	KIL82SDD0
Productcategorie:	Koelkast
No-frost systeem:	Nee
Type installatie:	Volledig geïntegreerd
Meegeleverde toebehoren:	3 x eivak, 1 x Ijsblokjesbakje



Serie 6, Inbouw koelkast met vriesvak, 177.5 x 56 cm, Vlakscharnier met SoftClose KIL82SDD0

De inbouwkoelkast met extra groot ** vriesvak, VitaFresh XXL <0°C> systeem, alarmfunctie en soft close deur voor optimaal bewaren.**

Prestaties en verbruik:

- Energie efficiëntieklasse: D
- Energie: 142 kWh p/j
- Totale inhoud: 280 liter
- Geluidsniveau: 34 dB

Algemene informatie:

- Optisch en akoestisch alarm bij open deur
- Elektronische, gescheiden temperatuurregeling met led-indicatie
- Vlakscharniersysteem, SoftClose deursluiting

Koelruimte:

- Netto inhoud koelruimte: 246 liter
- SuperKoelen met autom. uitschakeling
- 6 veiligheidsglas plateaus, waarvan 3 in hoogte verstelbaar
- 2 groot deurvak, 2 kleine deurvakken
- Ledverlichting in koelgedeelte
- Verchroomd flessenrooster

Vershoudsysteem:

- 1 VitaFresh-lade met luchtvochtigheidsregeling: groente en fruit blijven langer vers en vitaminerijk.
- 1 Multi Box: transparante lade met gegolfde bodem, ideaal voor het bewaren van groente en fruit.

4-Sterren vriesruimte:

- Netto inhoud vriesruimte: 34 liter
- SuperVriezen
- Invriescapaciteit: 2.5 kg per 24 uur
- Bewaartijd bij storing: 18 uur

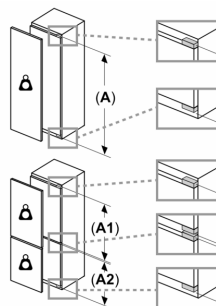
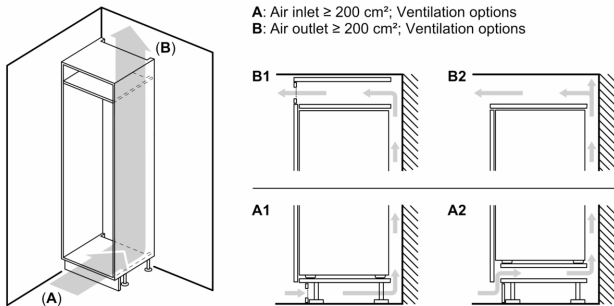
Technische specificaties:

- Afmetingen (hxbxd):
- 177 x 56 x 55 cm
- Klimaatklasse: SN-ST
- Draairichting deur rechts, verwisselbaar
- Netspanning 220 - 240 V

Toebehoren:

- A**0031, eiervak, ijsblokjesvorm

Serie 6, Inbouw koelkast met vriesvak, 177.5 x 56 cm, Vlakscharnier met SoftClose KIL82SDD0



Maximaal toegestaan gewicht van de fronten van de eenheden

Gemonteerde fronten van eenheden die het toegestane gewicht overschrijden kunnen schade veroorzaken en resulteren in functionele beperkingen van de scharnieren

Δ Gewicht

A: Hoogte van de apparaatdeur inclusief scharnieren in mm

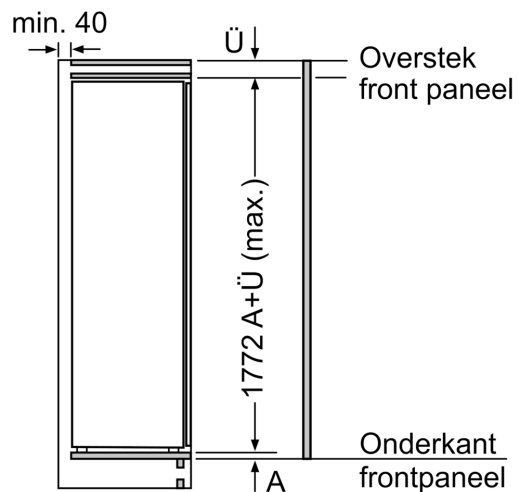
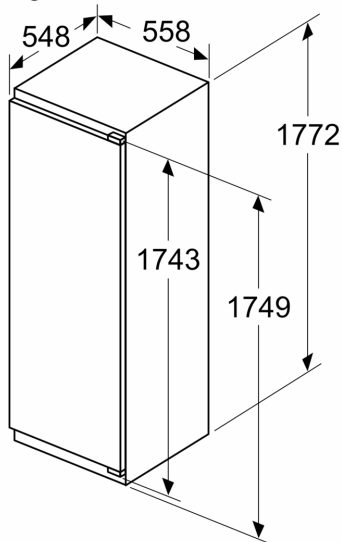
B: Ongedempt scharnier, eenheidfront in kg

C: Gedempt scharnier, front van de eenheid in kg

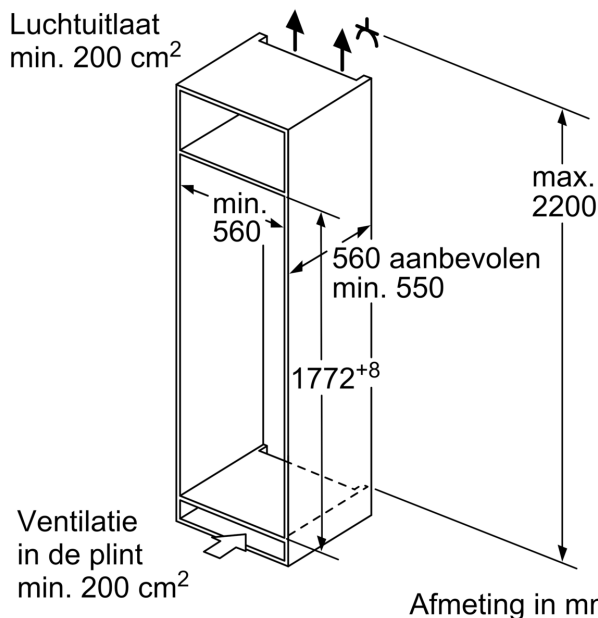
D: Aanvullende mogelijke belasting in kg met heavy load set

A	B	C	D
1500-1750	22	22	B+5 / C+5
720-1400	19	19	
A1	15	19	
A2	15	19	

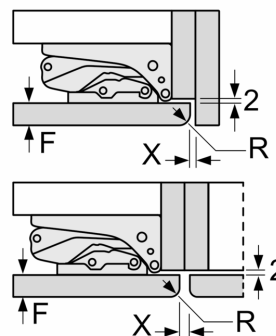
Afmeting in mm



Afmeting in mm



Afmeting in mm
Aanbeveling tussenruimtes voor vlakscharnier



F	R	X
16-19	0-3	2,5
20	0-1	3
	2-3	2,5
21	0-1	3
	2-3	2,5
22	0	4
	1	3,5
	2-3	3

De in de tabel aanbevolen tussenruimtes moeten worden aangehouden, om een botsingsvrije opening van de apparaatdeuren te waarborgen en beschadiging aan keukenmeubels te vermijden.