

**Serie 8, Inbouw koel-vriescombinatie,  
177.2 x 55.8 cm, Vlakscharnier met  
SoftClose  
KIF87SDB0**



**Toebehoren**

3 x eiervak  
1 x Ijsblokjesbakje

**Inbouw koel-vriescombinatie met VitaFresh Pro: dankzij ideale bewaarcondities blijft je voedsel rijk aan vitamines en tot 3 keer langer vers.**

- **VitaFresh pro 0°C:** houd fruit, groente, vis en vlees tot 3 keer langer vers.
- **Low Frost:** ingeschuimde verdamers zorgen ervoor dat je de vriezer eenvoudiger en sneller ontdooit.
- **Automatisch SuperVriezen:** optimaal vriesresultaat voorkomt schommelingen.
- **SuperKoelen:** koelt nieuw geplaatste etenswaren sneller en houdt al gekoelde producten lekker koud.
- **Ledverlichting:** verlicht de binnenzijde helder en gelijkmatig.

**Technische Data**

Energieklasse: B  
Gemiddeld jaarlijks energieverbruik in kilowattuur per jaar (kWh/a): 118 kWh/a  
Totale volume van de vriescompartimenten: 62 l  
Totale volume van de koelcompartimenten: 175 l  
Akoestische geluidsemissies: 34 dB(A) re 1 pW  
Akoestische geluidsemissieklasse: B  
Uitvoering: Inbouw  
Meubelkeur opties: Niet mogelijk  
Hoogte: 1772 mm  
Breedte apparaat: 558 mm  
Diepte apparaat: 545 mm  
Inbouwfmetingen (hxbxd): 1775.0 x 560 x 550 mm  
Nettogewicht: 72,3 kg  
Aansluitwaarde: 90 W  
Minimale smeltveiligheid: 10 A  
Deurscharnier: Rechts verwisselbaar  
Spanning: 220-240 V  
Frequentie: 50 Hz  
Lengte elektriciteitsnoer: 230,0 cm  
Aantal compressoren: 1  
Aantal afzonderlijke koelsystemen: 2  
Ventilator vriesgedeelte: Nee  
Deurscharnieren verwisselbaar: Ja  
Aantal verstelbare draagplateaus in koelgedeelte: 3  
Flessenrooster: Ja  
No-frost systeem: Nee  
Type installatie: Volledig geïntegreerd  
Soort scharnier: Vlakscharnier



## **Serie 8, Inbouw koel-vriescombinatie, 177.2 x 55.8 cm, Vlakscharnier met SoftClose KIF87SDB0**

**Inbouw koel-vriescombinatie met VitaFresh Pro: dankzij ideale bewaarcondities blijft je voedsel rijk aan vitamines en tot 3 keer langer vers.**

### **Technische specificaties:**

- Inbouwmaten (hxbxd): 177.5 x 56 x 55 cm
- Afmetingen (hxbxd): 177 x 56 x 55 cm
- Klimaatklasse: SN-ST
- Draairichting deur rechts, verwisselbaar
- Aansluitwaarde: 90 W
- Netspanning 220 - 240 V
- Lengte voedingskabel: 230 cm

### **Prestaties en verbruik:**

- Energie efficiëntieklasse: B
- Energie: 118 kWh p/j
- Totale inhoud: 237 liter
- Geluidsniveau: 34 dB

### **Algemene informatie:**

- Geluidsalarm bij open deur
- Nauwkeurige elektronische temperatuurregeling
- Gescheiden temperatuurregeling voor koel- en vriesgedeelte
- Touch Electronica
- Vakantieschakeling
- Vlakscharniersysteem, SoftClose deursluiting

### **Koelruimte:**

- Netto inhoud koelruimte: 175 liter
- SuperKoelen met autom. uitschakeling
- 4 veiligheidsglas plateaus, waarvan 3 in hoogte verstelbaar
- 3 Deurvakken, waarvan 1 boter- en kaasvak en 1 hoog deurvak
- Ledverlichting met SoftStart in koelgedeelte
- Verchroomd flessenrooster

### **Vershoudsysteem:**

- 1 VitaFresh Pro 0°C-lade met luchtvochtigheidsregeling: groente en fruit blijft tot wel 3 keer langer vers

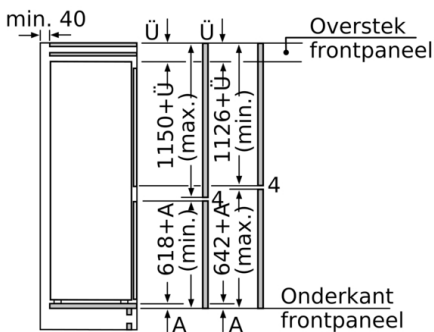
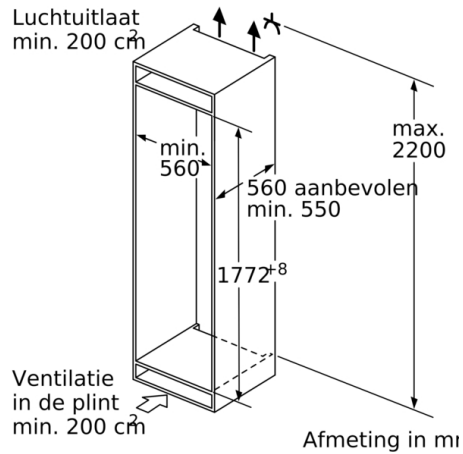
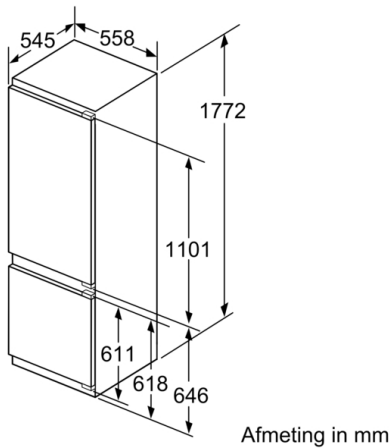
### **4-Sterren vriesruimte:**

- Netto inhoud vriesruimte: 62 liter
- Low Frost: minder en sneller ontdooien
- SuperVriezen
- Vario Zone: makkelijk uitneembare glasplateaus voor nog meer ruimte
- 2 transparante vriesladen
- Invriescapaciteit: 5 kg per 24 uur
- Bewaartijd bij storing: 15 uur

### **Toebehoren:**

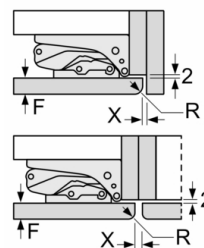
- 3 x eivak, 1 x Ijsblokjesbakje, 1 x A\*\*0024

**Serie 8, Inbouw koel-vriescombinatie, 177.2  
x 55.8 cm, Vlakscharnier met SoftClose  
KIF87SDB0**



De aangegeven meubeldeurmaten gelden voor een deurnaad van 4 mm.  
Afmeting in mm

Afmeting in mm  
Aanbeveling tussenruimtes voor vlakscharnier



|       | F   | R   | X   |
|-------|-----|-----|-----|
| 16-19 | 0-3 | 2,5 |     |
|       | 20  | 0-1 | 3   |
| 21    | 2-3 | 2,5 |     |
|       | 22  | 0-1 | 3   |
| 22    | 2-3 | 2,5 |     |
|       |     | 0   | 4   |
|       |     | 1   | 3,5 |
|       | 2-3 | 3   |     |

De in de tabel aanbevolen tussenruimtes moeten worden aangehouden, om een botsingsvrije opening van de apparaatdeuren te waarborgen en beschadiging aan keukenmeubels te vermijden.

