

**Serie 6, Inbouw  
koel-vriescombinatie, 193.5 x 70.8  
cm, Vlakscharnier met SoftClose  
KBN96SDD0**



**Optionele accessoires**

KSZGGM00 :

**Inbouw koel-vriescombinatie met XXL  
capaciteit en VitaFresh <0°C>: grote boost  
in koelkast capaciteit en ideale  
bewaaromstandigheden voor al je voedsel.**

- **No Frost:** voorkomt ijsvorming en maakt ontdooien overbodig.
- **SuperKoelen-functie:** koelt nieuwe etenswaren in de koelkast sneller zodat reeds gekoelde producten koud blijven.
- **Inbouw XXL:** 45% meer volume. Extra breed en extra hoog zodat alles moeiteloos past.
- **2 koelsystemen:** afzonderlijk regelbare koel- en vriescompartimenten.

**Technische Data**

Energieklasse:	..... D
Gemiddeld jaarlijks energieverbruik in kilowattuur per jaar (kWh/a)	..... 204 kWh/annum
Totale volume van de vriescompartimenten:	..... 98 l
Totale volume van de koelcompartimenten:	..... 284 l
Geluidsniveau:	..... 33 dB(A) re 1 pW
Geluidsniveauroep:	..... B
Inbouw/vrijstaand:	..... Inbouw
Meubeldeelopties:	..... Niet mogelijk
Hoogte:	..... 1935 mm
Breedte:	..... 708 mm
Diepte:	..... 548 mm
Inbouwafmetingen (hxbxd):	..... 1940 x 710 x 560 mm
Nettogewicht:	..... 73.2 kg
Minimale smeltveiligheid:	..... 10 A
Draairichting deur:	..... Rechts verwisselbaar
Spanning:	..... 220-240 V
Frequentie:	..... 50 Hz
Lengte elektriciteits snoer:	..... 230.0 cm
Aantal compressoren:	..... 1
Aantal afzonderlijke koelsystemen:	..... 2
Ventilator vriesgedeelte:	..... Ja
Deurscharnieren verwisselbaar:	..... Ja
Aantal verstelbare draagplateaus in koelgedeelte:	..... 4
Flessenrooster:	..... Ja
No-frost systeem:	..... Vriezer
Type installatie:	..... Vrijstaand



**Serie 6, Inbouw  
koel-vriescombinatie, 193.5 x 70.8  
cm, Vlakscharnier met SoftClose  
KBN96SDD0**

**Toebehoren:**

- eievak, ijsblokjesvorm

**Inbouw koel-vriescombinatie met XXL  
capaciteit en VitaFresh <0°C>: grote boost  
in koelkast capaciteit en ideale  
bewaaromstandigheden voor al je voedsel.**

**Prestaties en verbruik:**

- Energie efficiëntieklasse: D
- Energie: 204 kWh p/j
- Totale inhoud: 381 liter
- Geluidsniveau: 33 dB

**Algemene informatie:**

- Home Connect: op afstand monitoren en aanpassen van de instellingen met de Home Connect App
- Akoestisch alarmsysteem
- Akoestisch alarm bij open deur Optisch en akoestisch alarm bij open deur
- Elektronische, gescheiden temperatuurregeling met led-indicatie
- Gescheiden temperatuurregeling voor koel- en vriesgedeelte
- Vlakscharniersysteem, SoftClose deursluiting

**Koelruimte:**

- Netto inhoud koelruimte: 284 liter
- SuperKoelen met autom. uitschakeling
- 1 groot deurvak, 3 halfhoge deurvakken en 1 deurvak met klep
- Ledverlichting met SoftStart in koelgedeelte
- Verchroomd flessenrooster

**Vershoudsysteem:**

- 1 VitaFresh-lade met luchtvochtigheidsregeling: groente en fruit blijven langer vers en vitaminerijk.
- 1 VitaFresh <0 °C>-lade: vis en vlees blijven langer vers

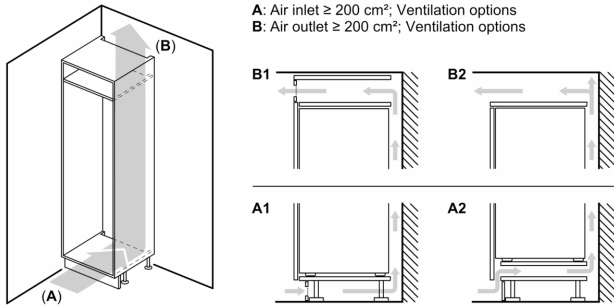
**4-Sterren vriesruimte:**

- Netto inhoud vriesruimte: 98 liter
- No Frost: nooit meer ontdooien
- SuperVriezen
- 3 Transparante vrieslades
- Ledverlichting met SoftStart in het vriesgedeelte
- Invriescapaciteit: 10 kg per 24 uur
- Bewaartijd bij storing: 13 uur

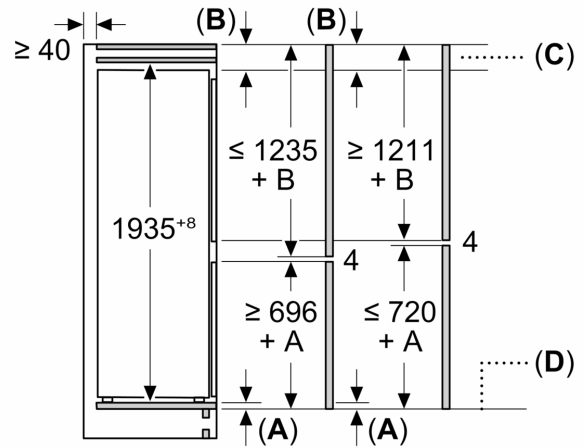
**Technische specificaties:**

- Inbouwmaten (hxbxd):
- 194 x 71 x 56 cm
- Afmetingen (hxbxd):
- 194 x 71 x 55 cm
- Klimaatklasse: SN-T
- Verstelbare pootjes aan de voorzijde; achterzijde op rolletjes
- Draairichting deur rechts, verwisselbaar
- Netspanning 220 - 240 V
- Lengte voedingskabel: 230 cm

**Serie 6, Inbouw**  
**koel-vriescombinatie, 193.5 x 70.8**  
**cm, Vlakscharnier met SoftClose**  
**KBN96SDD0**



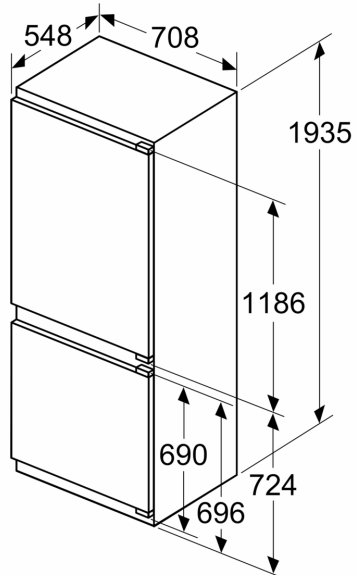
Afmeting in mm



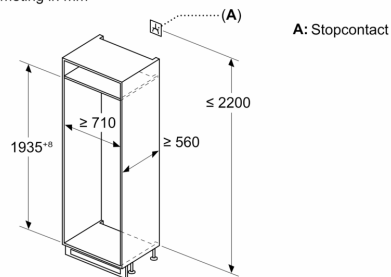
C: Frontpaneel uitsteeklengte

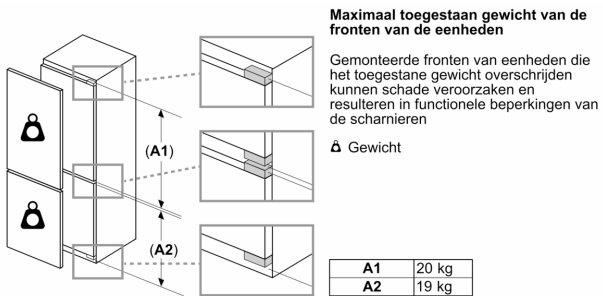
D: Onderrand van frontpaneel

Afmeting in mm



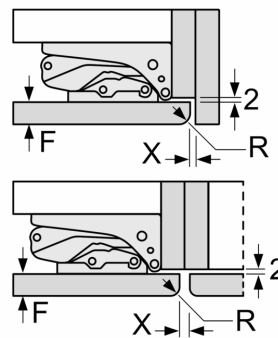
Afmeting in mm





### Afmeting in mm

#### Aanbeveling tussenruimtes voor vlakscharnier



F	R	X
16-19	0-3	2,5
20	0-1	3
	2-3	2,5
21	0-1	3
	2-3	2,5
22	0	4
	1	3,5
	2-3	3

De in de tabel aanbevolen tussenruimtes moeten worden aangehouden, om een botsingsvrije opening van de apparaatdeuren te waarborgen en beschadiging aan keukenmeubels te vermijden.