

**Serie | 6, Vrijstaand gas-elektro
fornuis, inox
HXS59II50N**



Toebehoren

1 x Rooster
1 x Universele braadslede

Optionele accessoires

HEZ317000 :
HEZ327000 :
HEZ333001 :
HEZ438201 : Telescooprails 2-voudig
HEZ438301 : Telescooprails 3-voudig

**Vrijstaand fornuis met gaskookplaat en
AutoPilot: altijd een perfect gerecht op
tafel.**

A

- **AutoPilot10:** ieder gerecht perfect bereid dankzij 10 voorgeprogrammeerde automatische programma's.
- **LCD-display met witte verlichting:** eenvoudig in gebruik dankzij directe toegang tot extra functies.
- **EcoClean Full:** reinigen is niet meer nodig dankzij de speciale coating op de achterwand, zijwanden en plafond. Het vet wordt automatisch opgenomen en dankzij het regeneratieprogramma gereinigd.
- **Klapdeur met SoftClose:** de oven sluit extra rustig en stil.
- Hoogwaardige materialen en vakmanschap - doorlopende gietijzeren pannendragers.

Technische Data

Uitvoering :	Vrijstaand
Afmetingen: hoogte x breedte x diepte (mm) :	850-865 x 600 x 600
Lengte elektriciteitsnoer (cm) :	120
Nettogewicht (kg) :	54,604
Brutogewicht (kg) :	58,5
EAN-code :	4242005041862
Aantal ovenruimtes - (2010/30/EU) :	1
Bruikbaar volume (van ovenruimte) - NIEUW (2010/30/EU) :	66
Energie-efficiëntieklasse (2010/30/EG) :	A
Energy consumption per cycle conventional (2010/30/EC) :	0,98
Energy consumption per cycle forced air convection (2010/30/EC) :	0,79
Energie-efficiëntie-index (2010/30/EU) :	95,2
Aansluitwaarde (W) :	3300
Minimale smeltveiligheid (A) :	16
Spanning (V) :	220-240
Frequentie (Hz) :	50-60
Type stekker :	Schuko-/Gardy. met aarding

Serie | 6, Vrijstaand gas-elektro fornuis, inox HXS59II50N

Vrijstaand fornuis met gaskookplaat en AutoPilot: altijd een perfect gerecht op tafel.

- Vrijstaand gascombifornuis met 7 verwarmingssystemen:
Milde hetelucht, 3D hetelucht Plus, Boven- en onderwarmte,
Pizzastand, Onderwarmte, Infra-circulatiegrill, Variable
grootvlakgrill
- Snel voorverwarmen
- Gaskookplaat met 2 normale, 1 sudder- en 1 wokbrander
- - Linksvoor: Wokbrander 3.5 kW
- - Linksachter: Normaalbrander 1.75 kW
- - Rechtsachter: Sudderbrander 1 kW
- - Rechtsvoor: Normaalbrander 1.75 kW
- EcoClean: zelfreinigende katalytische achterwand, zijwanden,
plafond
- Elektronische klok met dagtijdindicatie, kookwekker, start en
stopfunctie
- Geïntegreerde vonkontsteking
- Thermo-elektrische beveiliging voor alle gasbranders: geen
vlam, geen gas!
- Mat geëmailleerde gietijzeren pannendragers
- Glazen afdekplaat
- Klapdeur met SoftClose
- Temperatuurregeling van 50 °C - 275 °C
- Volledig glazen binnendeur
- Halogeenverlichting
- AutoPilot, 10

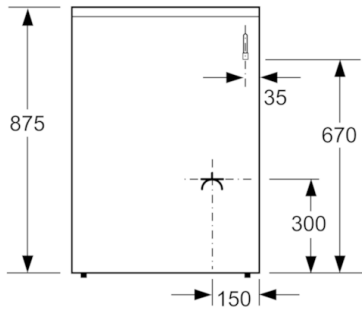
Inhangroosters / uittreksysteem:

- Uitneembare inhangroosters
- Geschikt voor toepassing van telescooprails

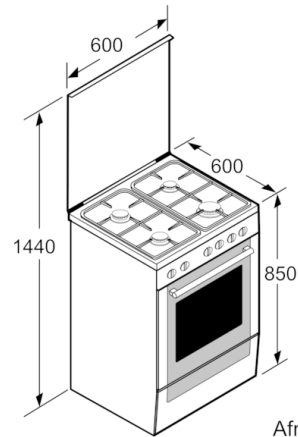
Technische specificaties:

- In hoogte verstelbaar
- Afgesteld op aardgas (25 mbar)
- Aansluitwaarde: 3,3 kW

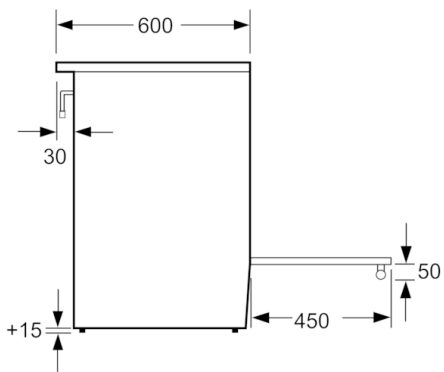
Serie | 6, Vrijstaand gas-elektro fornuis, inox HXS59II50N



Afmeting in mm



Afmeting in mm



Afmeting in mm