

**Serie 4, Vrijstaand gas-elektro
fornuis, RVS
HXC350H50N**



A

**Vrijstaand fornuis met gaskookplaat en
boven-/onderwarmte: perfecte resultaten
dankzij een optimale warmteverdeling.**

- **Roestvrijstalen gaskookplaat:** door de geweldige kwaliteit en het eersteklas ontwerp kook je langer met plezier.
- **Wokbrander:** met twee hitte opties om krachtig te bakken tot max. 3,5 kW.
- **Boven- en onderwarmte:** perfecte resultaten op dezelfde hoogte dankzij optimale warmteverdeling.
- **Bediening met rood leddisplay:** gemakkelijk in gebruik dankzij de handige draaiknop om de tijd in te stellen.

Technische Data

Inbouw/vrijstaand:	Vrijstaand
Afmetingen (HxBxD):	850-865 x 600 x 600 mm
Lengte elektriciteits snoer:	140.0 cm
Nettogewicht:	50.5 kg
Brutogewicht:	54.8 kg
EAN-code:	4242005041626
Aantal ovenruimtes - (2010/30/EU):	1
Bruikbaar volume (van ovenruimte) - NIEUW (2010/30/EU):	71 l
Energieklasse:	A
Energy consumption per cycle conventional (2010/30/EC):	0.81 kWh/cycle
Energie-efficiëntie-index (2010/30/EU):	95.3 %
Aansluitvermogen:	2850 W
Minimale smeltveiligheid:	16 A
Spanning:	220-240 V
Frequentie:	50-60 Hz
Type stekker:	Schuko-/Gardy, met aarding



Optionele accessoires

HEZ625071	Braadplaat
HEZ864000	Glazen schaal
HEZ915003	Glazen braadpan
HEZ25E900	Set van 4 haken voor EasyStore
HEZ25E901	Set van 2 haken + 1 greep voor EasyStore
HEZ317000	Pizzavorm
HEZ327000	Broodbaksteen
HEZ333001	Deksel voor Profi-braadslede
HEZ333073	Professionele pan, geschikt voor pyrolyse
HEZ431002	Bakplaat, antraciet geëmailleerd

Serie 4, Vrijstaand gas-elektro fornuis, RVS HXC350H50N

Vrijstaand fornuis met gaskookplaat en boven-/onderwarmte: perfecte resultaten dankzij een optimale warmteverdeling.

Verwarmingssystemen en functies:

- Vrijstaand gascombifornuis met 5 verwarmingssystemen: Boven- en onderwarmte, Boven- en onderwarmte Grill, Onderwarmte, Variable grootvlakgrill, Variabele kleinvlakgrill

Comfort:

- Grote ovenruimte
- Inhoud: 71 liter
- Bediening met LED-display, Mechanische bediening
- Elektronische klok met dagtijdindicatie, kookwekker, start en stopfunctie
- Temperatuurregeling van 50 °C - 275 °C
- Halogeenverlichting
- Geïntegreerde vonkontsteking
- Kinderbeveiliging
- Standaard lade voor kookgerei

Kookplaat:

- Gaskookplaat met 2 normale, 1 sudder- en 1 wokbrander
- - Linksvoor: Wokbrander 3.5 kW
- - Linksachter: Normaalbrander 1.75 kW
- - Rechtsachter: Sudderbrander 1 kW
- - Rechtsvoor: Normaalbrander 1.75 kW
- Geëmailleerde pannendragers
- Glazen afdekplaat
- Thermo-elektrische beveiliging voor alle gasbranders: geen vlam, geen gas!

Reiniging:

- Volledig glazen binnendeur

Inhangroosters / uittreksysteem:

- Uitneembare inhangroosters

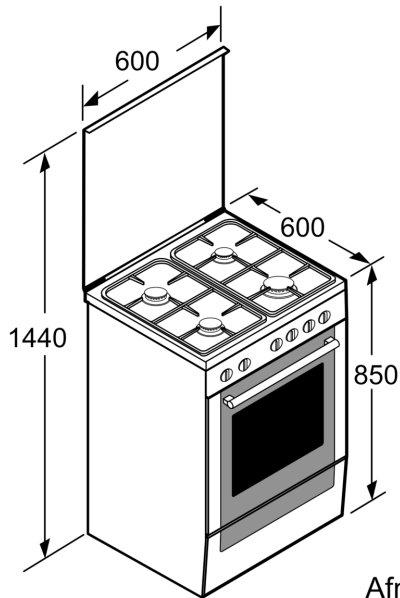
Toebehoren:

- Universele braadslede
- Rooster

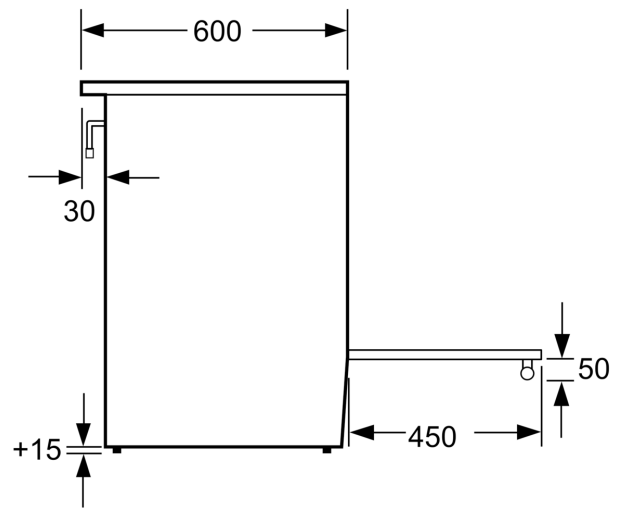
Technische specificaties:

- Afmetingen (hxbxd):
- 850 x 600 x 600 mm
- Aansluitwaarde gas: 8 kW
- Aansluitwaarde: 2,85 kW
- Lengte aansluitsnoer: 140 cm
- Energieklasse: A(volgens EU-norm nr. 65/2014)
- - Energieverbruik bij boven- en onderwarmte:0,81 kWh
- - Aantal ovenruimtes: 1 - Verwarmingsbron: elektrisch - Oveninhoud:71 l
- In hoogte verstelbaar
- Afgesteld op aardgas (25 mbar)

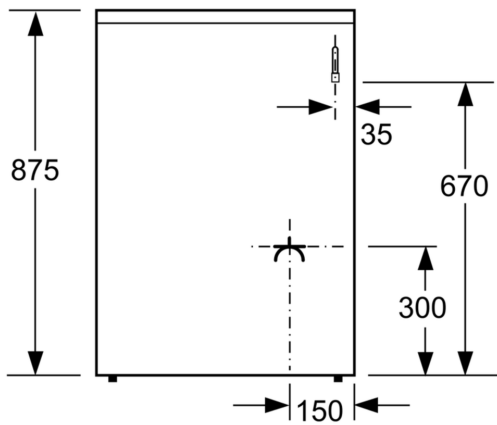
**Serie 4, Vrijstaand gas-elektro
fornuis, RVS
HXC350H50N**



Afmeting in mm



Afmeting in mm



Afmeting in mm