

## Serie | 8, Oven met stoom, zwart HSG856XB6


**A+**


### Toebehoren

1 x Geëmailleerd bakblik, 1 x Stoomreservoir met gaatjes, formaat S, 1 x Stoomreservoir met gaatjes, formaat XL, 1 x Stoomreservoir zonder gaatjes, formaat S, 1 x Rooster, 1 x Universele braadslede

### Optionele accessoires

HEZ327000 : Broodbaksteen  
 HEZ36D153P : Porseleinen stoomovenpan GN1/3  
 HEZ36D163 : Stoomovenpan S zonder gaatjes  
 HEZ36D163G : Stoomovenpan S met gaatjes  
 HEZ36D353P : Porseleinen stoomovenpan GN2/3  
 HEZ36D663G : Stoomovenpan XL met gaatjes  
 HEZ635000 : Universele braadslede  
 HEZ636000 : Glazen braadslede  
 HEZ660050 : decorstrip zwart (bedekt onderkant oven)

## De bakoven met stoom met PerfectBake en PerfectRoast: voor perfect resultaat - automatisch en geleidelijk.

- **Stoombakken:** met AddedSteam worden gerechten aan de buitenkant heerlijk knapperig en aan de binnenkant lekker sappig.
- **Assist:** automatische instelling van optimaal verwarmingssysteem, temperatuur en tijdsduur voor het bereiden van ontelbare gerechten.
- **TFT Touch display:** makkelijk in gebruik dankzij het duidelijke tekstdisplay en afbeeldingen.
- **EcoClean Direct:** schoonmaken bijna niet meer nodig, dankzij de speciale coating die vet absorbeert.
- **LED verlichting:** perfecte verlichting van het gerecht met minimaal energieverbruik.

### Technische Data

Kleur / -materiaal voorzijde :	zwart
Uitvoering :	Inbouw
Deurtype :	Klapdeur
Inbouwafmetingen (hxbxd) :	585-595 x 560-568 x 550
Afmetingen van het apparaat h(min/max)xbxd (mm) :	595 x 594 x 548
Afmetingen inclusief verpakking hxbxd (mm) :	660 x 660 x 690
Materiaal bedieningspaneel :	glas
Materiaal deur :	Glas
Nettogewicht (kg) :	43,877
Keurmerken :	CE, VDE
Lengte elektriciteitsnoer (cm) :	120
EAN-code :	4242002911816
Minimale smeltveiligheid (A) :	16
Spanning (V) :	220-240
Frequentie (Hz) :	60; 50
Type stekker :	Schuko-/Gardy. met aarding
Keurmerken :	CE, VDE
Aantal ovenruimtes - (2010/30/EU) :	1
Bruikbaar volume (van ovenruimte) - NIEUW (2010/30/EU) :	71
Energie-efficiëntieklasse (2010/30/EG) :	A+
Energy consumption per cycle conventional (2010/30/EC) :	0,87
Energy consumption per cycle forced air convection (2010/30/EC) :	0,69
Energie-efficiëntie-index (2010/30/EU) :	81,2



4 242002 911816

## Serie | 8, Oven met stoom, zwart HSG856XB6

### De bakoven met stoom met PerfectBake en PerfectRoast: voor perfect resultaat - automatisch en geleidelijk.

#### Verwarmingssystemen en functies:

- Bakoven met stoom met 12 verwarmingssystemen: 4D hetelucht, Hetelucht eco, Boven- en onderwarmte, Boven- en onderwarmte Eco, Onderwarmte, Infra-circulatiegrill, Grootvlakgrill, Kleinvlakgrill, Pizzastand, Langzaam garen, Voorverwarmen, Warmhouden
- Aanvullende verwarmingssystemen met stoom: Drukloos stoomsysteem, regenereren, laten rijzen van gistdeeg, ontdooien
- Externe stoomopwekking
- Snel voorverwarmen

#### Design:

- Handgreep

#### Comfort / Zekerheid:

- Inhoud oven: 71 liter
- Inhoud waterreservoir: 1 liter
- Indicatie leeg waterreservoir
- 3 x 2,5" TFT FullTouch kleur- en grafisch display
- Intuïtieve bedieningsring
- Assist
- PerfectBake, PerfectRoast kerntemperatuurmeter
- Temperatuurregeling van 30 °C - 250 °C
- Temperatuurvoorstel, Controle van de actuele oventemperatuur, Opwarmingsindicatie, Sabbatinstelling
- Info-toets
- Extra functies: Ontkalkingsprogramma, Automatische kookpuntregeling, Droogfunctie
- Elektronische klok
- Roestvrijstalen ventilator
- Klapdeur met SoftClosing & SoftOpening
- LED verlichting
- Mechanische deurvergrendeling, Kinderbeveiliging, Automatische veiligheidsuitschakeling, Restwarmte-aanduiding, Start/Stop-toets, Deurcontact schakelaar
- Geforceerde koeling met naventilatie

#### Reiniging:

- EcoClean: zelfreinigende katalytische zijwanden, EcoClean: zelfreinigende katalytische achterwand, EcoClean: zelfreinigend katalytisch plafond
- EcoClean reinigingsprogramma
- Ovenruimte: antraciet geëmailleerd
- Volledig glazen binnendeur
- Kijkvenster met comfort-warmtebescherming max. 40°C

#### Inhangroosters / uittreksysteem:

- Telescooprails 3-voudig

#### Toebehoren:

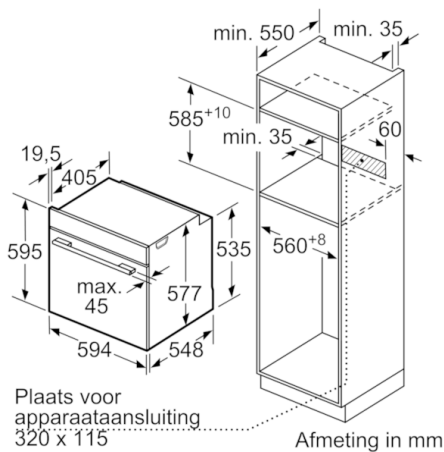
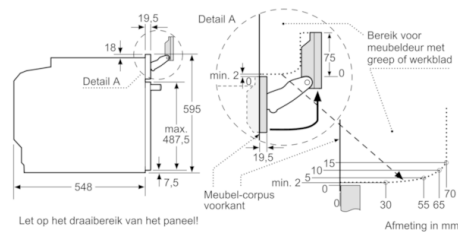
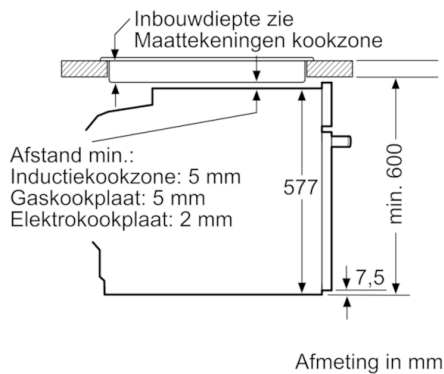
- 1 x Geëmailleerd bakblik, 1 x Stoomreservoir met gaatjes, formaat S, 1 x Stoomreservoir met gaatjes, formaat XL, 1 x Stoomreservoir zonder gaatjes, formaat S, 1 x Rooster, 1 x Universele braadslede

#### Technische specificaties:

- Inbouwmaten (hxbxd): 585-595 x 560-568 x 550 mm
- Afmetingen (hxbxd): 595 x 594 x 548 mm
- Lengte aansluitsnoer: 120 cm
- Aansluitwaarde: 3,6 kW
- Energieklasse: A+ (volgens EU-norm nr. 65/2014)
  - Energieverbruik bij boven- en onderwarmte: 0,87 kWh
  - Energieverbruik bij hetelucht: 0,69 kWh
- Aantal ovenruimtes: 1
- Verwarmingsbron: elektrisch
- Oveninhoud: 71 liter
- Voor afmetingen en inbouwmaten van dit apparaat aub de maatschetsen aanhouden

## Serie | 8, Oven met stoom, zwart HSG856XB6

Inbouw met een kookzone.



Wordt het apparaat onder een kookzone ingebouwd, dan moet rekening gehouden worden met de volgende werkbladdikte (eventueel incl. onderconstructie).

Kookzone-type	min. werkbladdikte	
	opgebouwd	vlak
Inductiekookzone	37 mm	38 mm
Volledige oppervlak-inductiekookzone	47 mm	48 mm
gaskookplaat	30 mm	38 mm
elektrische kookplaat	27 mm	30 mm

