

Serie 8, Oven met volwaardige stoom, 60 x 60 cm, Zwart HSG7364B1



1 x Geëmailleerd bakblik, 1 x Rooster, 1 x Universele braadslede, formaat XL, 1 x Stoomreservoir met gaatjes, 1 x Stoomreservoir zonder gaatjes, formaat M

HEZ32WA00 Draadloze bluetooth kerntemperatuurmeter, HEZ530000 Half tray, HEZ531010 Braadslede met anti-aanbaklaag, HEZ532010 Universele braadslede, anti-aanbaklaag, HEZ617000 Pizzavorm, HEZ629070 Air Fry & grill plaat, antraciet, HEZ631070 Bakplaat, geëmailleerd, HEZ632070 Bakplaat pyrolysebestendig, HEZ633001 Deksel voor professionele pan, HEZ633070 Professionele pan, HEZ633073 Professionele pan, HEZ635001 Air Fry & Grillset, HEZ636000 Glazen braadslede, HEZ638D00 1-voudige Clip telescooprails, HEZ660060 Decorlijst zwart, HEZ664000 Bak- en Braadrooster voor stoomovens, HEZ66D52 2 stoomschalen maat M, HEZ915003 Glazen braadpan, HEZG0AS00 Aansluitkabel voor ovens 3m.

De bakoven met stoom met digitale bedieningsring en TFT-touchdisplay. Assist-functie voor maaltijden, PerfectBake Plus, PerfectRoast Plus: voor automatisch perfecte gerechten, bakken met stoom of met toegevoegde stoom. Home Connect voor bediening via de App.

- **Digitale bedieningsring:** de eenvoudige en innovatieve manier om oveninstellingen te selecteren.
- **TFT-Touchdisplay Plus:** bediening met een innovatieve digitale bedieningsring en vergroot TFT-Touchscreen
- **Steam Plus-functie:** voor een gezonde bereiding van voedsel tot 120°C.
- **Automatisch uitschakelen:** het kookproces stopt automatisch zodra het gerecht klaar is.
- **PerfectBake Plus:** regelt zelf de instellingen en vertelt je wanneer je gerecht uit de oven kan.

Inbouw/vrijstaand: Inbouw
 Deurtype: Klapdeur
 Inbouwafmetingen (hxbxd): 585-595 x 560-568 x 550 mm
 Afmetingen (hxbxd): 595x594x548 mm
 Afmetingen inclusief verpakking (hxbxd): 675 x 660 x 690 mm
 Materiaal bedieningspaneel: glas
 Materiaal deur: Glas
 Nettogewicht: 39.9 kg
 Lengte elektriciteitsnoer: 120.0 cm
 EAN-code: 4242005327201
 Minimale smeltveiligheid: 16 A
 Spanning: 220-240 V
 Frequentie: 50; 60 Hz
 Type stekker: Schuko-/Gardy. met aarding (meegeleverd)
 Bruikbaar volume (van ovenruimte) - NIEUW (2010/30/EU): 71 l
 Energieklasse: A+
 Energy consumption per cycle conventional (2010/30/EC): 0.87 kWh/cycle
 Energy consumption per cycle forced air convection (2010/30/EC): 0.69 kWh/cycle
 Energie-efficiëntie-index (2010/30/EU): 81.2 %
 Meegeleverde toebehoren: 1 x Geëmailleerd bakblik, 1 x Rooster, 1 x Universele braadslede, 1 x Stoomreservoir met gaatjes, formaat XL, 1 x Stoomreservoir zonder gaatjes, formaat M



Serie 8, Oven met volwaardige stoom, 60 x 60 cm, Zwart HSG7364B1

De bakoven met stoom met digitale bedieningsring en TFT-touchdisplay. Assist-functie voor maaltijden, PerfectBake Plus, PerfectRoast Plus: voor automatisch perfecte gerechten, bakken met stoom of met toegevoegde stoom. Home Connect voor bediening via de App.

Verwarmingssystemen en functies:

- Bakoven met stoom met 21 verwarmingssystemen: 4D hetelucht, Boven- en onderwarmte, Infra-circulatiegrill, Grootvlakgrill, Kleinvlakgrill, Pizzastand, Onderwarmte, Langzaam garen, Voorverwarmen borden, Warmhouden, Milde hetelucht, Boven- en onderwarmte Grill, Air Fry, Stoom, regenereren, laten rijzen van gistdeeg, ontdooien, Circulatiegrill + stoom, Warmhouden + stoom, 4D hetelucht + stoom, Onder- en bovenwarmte + stoom
- Externe stoomopwekking
- Temperatuurregeling van 30 °C - 250 °C
- Snel voorverwarmen

Comfort:

- Inhoud: 71 liter
- TFT-Touchdisplay Plus (65 mm x 65 mm)
- Touch Control bediening
- Digitale bedieningsring
- Steam Plus
- Er zijn verschillende stoomintensiteiten selecteerbaar: stoomniveau hoog, stoomniveau gemiddeld, stoomniveau laag
- Steam Boost - voeg gedurende 3 minuten intensieve stoom toe met een druk op de knop.
- PerfectBake Plus: baksensor met tijdsvoorspelling
- PerfectRoast Plus: 3-punts kerntemperatuurmeter met tijdsvoorspelling
- Air Fry-functie
- Ondersteunend systeem voor perfecte kookresultaten: Assist-functie
- Indicatie leeg waterreservoir
- Elektronische klok
- Ledverlichting, uitschakelbaar
- Temperatuurvoorstel, Controle van de actuele oventemperatuur, Opwarmingsindicatie, Voorspelling resterende tijd, Kerntemperatuurmeter
- Klapdeur
- Ovendeur met Soft Open en Soft Close, Klapdeur met Soft Close
- Home Connect
- Verwarmingsmethoden alleen via Home Connect-app: laten rusten, voorverwarmen
- Oven Assistent met Voice Control (i.c.m. Home Connect en Amazon Alexa)

veiligheid/ zekerheid:

- Geforceerde koeling met naventilatie
- Lage deurtemperatuur tijdens het bakken

- 3 ST glazen CoolTouch deur
- Deurcontact schakelaar
- Kinderbeveiliging Restwarmte-aanduiding Start/Stop-toets

Reiniging:

- Eco Clean: zelfreinigende katalytische achterwand
- Cleaning Assistance reinigingssysteem
- Volledig glazen binnendeur

Design:

- Ovenruimte: geëmailleerd

Inhangroosters / uittreksysteem:

- Aantal inschuifhoogten: 5 ST
- inhangroosters

Toebehoren:

- Geëmailleerd bakblik
- 1 x stoomschaal met gaatjes, maat M stoomschaal met gaatjes, maat XL 1 x stoomschaal zonder gaatjes, maat M Rooster Universele braadslede

Technische specificaties:

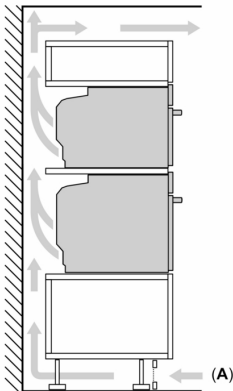
- Voor afmetingen en inbouwmaten van dit apparaat aub de maatschetsen aanhouden
- Inbouwmaten (hxbxd):
- 585 - 595 x 560 - 568 x 550 mm
- Afmetingen (hxbxd):
- 595 x 594 x 548 mm

Technische data:

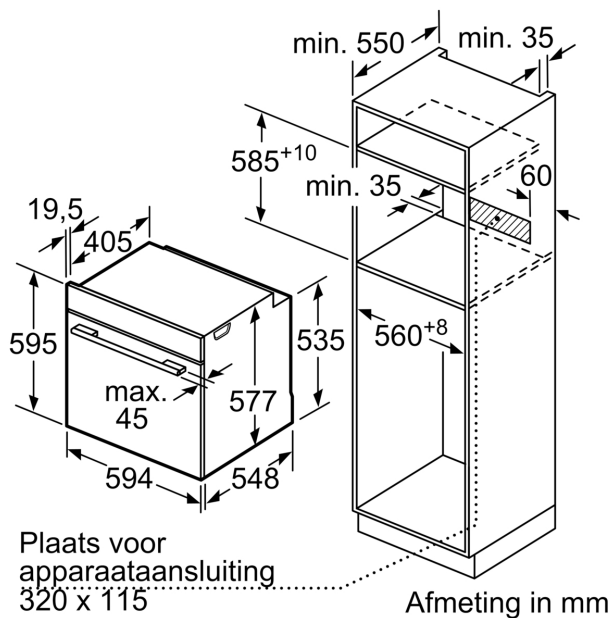
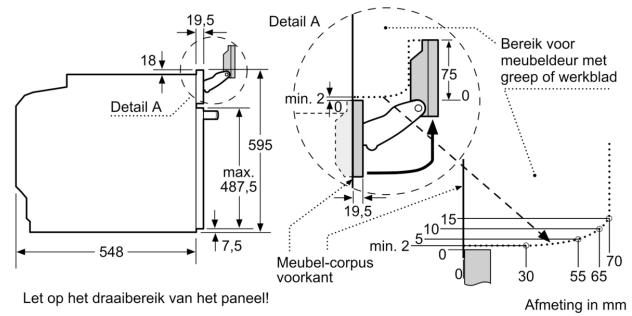
- Lengte aansluitsnoer: 120 cm
- Aansluitwaarde: 3,6 kW
- Energieklasse volgens EU-norm nr. 65/2014: A+(op een schaal van A+++ t/m D)
- - Energieverbruik bij boven- en onderwarmte:0,87 kWh
- - Energieverbruik bij hetelucht:0,69 kWh
- - Aantal ovenruimtes: 1 - Warmtebron: elektrisch - Oveninhoud:71 liter
- Nominale spanning: 220 - 240 V

Serie 8, Oven met volwaardige stoom, 60 x 60 cm, Zwart HSG7364B1

Inbouw van twee apparaten boven elkaar
Luchtverversing



A: Luchtinvoeropening $\geq 200 \text{ cm}^2$



Wordt het apparaat onder een kookzone ingebouwd, dan moet rekening gehouden worden met de volgende werkblad-dikte (eventueel incl. onderconstructie).

Kookzone-type	min. werkbladdikte	
	opgebouwd	vlak
Inductiekookzone	37 mm	38 mm
Volledige oppervlak-inductiekookzone	47 mm	48 mm
gaskookplaat	30 mm	38 mm
elektrische kookplaat	27 mm	30 mm

