

Series 8, Built-in oven with steam function, 60 x 60 cm, Stainless steel HSG636ES1



A+

1 x Geëmailleerd bakblik, 1 x Rooster, 1 x Universele braadslede, 1 x Stoomreservoir met gaatjes, formaat XL, 1 x Stoomreservoir zonder gaatjes, formaat S

HEZ532010 Universele braadslede, anti-aanbaklaag, HEZ617000 Pizzavorm, HEZ625071 Braadplaat, HEZ631070 Bakplaat, geëmailleerd, HEZ36D163 Stoomovenpan S zonder gaatjes, HEZ36D163G Stoomovenpan S met gaatjes, HEZ530000 Half tray, HEZ531010 Braadslede met anti-aanbaklaag, HEZ632070 Bakplaat pyrolysebestendig, HEZ633001 Deksel voor professionele pan, HEZ633070 Professionele pan, HEZ635000 Universele braadslede, HEZ636000 Glazen braadslede, HEZ638D30 Telescopisch uittreksysteem op 3 niveaus, HEZ660050 decorstrip zwart (bedekt onderkant oven), HEZ664000 Bak- en Braadrooster voor stoomovens, HEZ915003 Glazen braadpan, HEZG0AS00 Aansluitkabel voor ovens 3m.

De bakoven met stoom met PerfectBake en PerfectRoast: voor perfect resultaat - automatisch en geleidelijk.

Inbouw/vrijstaand: Inbouw
 Deurtype: Klapdeur
 Inbouwafmetingen (hxbxd): 585-595 x 560-568 x 550 mm
 Afmetingen (HxBxD): 595 x 594 x 548 mm
 Afmetingen inclusief verpakking hxbxd: 675 x 660 x 690 mm
 Materiaal bedieningspaneel: roestvrij staal
 Materiaal deur: Glas
 Nettogewicht: 41.5 kg
 Lengte elektriciteits snoer: 120.0 cm
 EAN-code: 4242002789118
 Minimale smeltveiligheid: 16 A
 Spanning: 220-240 V
 Frequentie: 60; 50 Hz
 Type stekker: Schuko-/Gardy. met aarding
 Aantal ovenruimtes - (2010/30/EU): 1
 Bruikbaar volume (van ovenruimte) - NIEUW (2010/30/EU): 71 l
 Energieklasse: A+
 Energy consumption per cycle conventional (2010/30/EC): 0.87 kWh/cycle
 Energy consumption per cycle forced air convection (2010/30/EC): 0.69 kWh/cycle
 Energie-efficiëntie-index (2010/30/EU): 81.2 %
 Meegeleverde toebehoren: 1 x Geëmailleerd bakblik, 1 x Rooster, 1 x Universele braadslede, 1 x Stoomreservoir met gaatjes, formaat S, 1 x Stoomreservoir met gaatjes, formaat XL, 1 x Stoomreservoir zonder gaatjes, formaat S



Series 8, Built-in oven with steam function, 60 x 60 cm, Stainless steel HSG636ES1

De bakoven met stoom met PerfectBake en PerfectRoast: voor perfect resultaat - automatisch en geleidelijk.

- Afmetingen (hxbxd): 595 x 594 x 548 mm
- Lengte aansluitsnoer: 120 cm
- Aansluitwaarde: 3,6 kW
- Energieklasse: A+
- Energieklasse volgens EU-norm nr. 65/2014: A+ (op een schaal van A+++ t/m D) - Energieverbruik bij boven- en onderwarmte: 0,87 kWh
- Energieverbruik bij hetelucht: 0,69 kWh - Aantal ovenruimtes: 1 - Warmtebron: elektrisch - Oveninhoud: 71 liter
- Voor afmetingen en inbouwmaten van dit apparaat aub de maatschetsen aanhouden

Verwarmingssystemen en functies:

- Bakoven met stoom met 12 verwarmingssystemen: 4D hetelucht, Grootvlakgrill, Hetelucht eco, Grill kleine oppervlakte, Boven- en onderwarmte, Boven- en onderwarmte Eco, Pizzastand, langzaam garen, Onderwarmte, Infra-circulatiegrill, Voorverwarmen, Warmhouden
- Aanvullende verwarmingssystemen met stoom: Drukloos stoomsysteem, regenereren, laten rijzen van gistdeeg, ontdoeien
- Externe stoomopwekking
- Snel voorverwarmen

Design:

- Handgreep

Comfort / Zekerheid:

- Inhoud: 71 liter
- Inhoud waterreservoir: 1 liter
- Indicatie leeg waterreservoir
- 3 x 2,5" TFT FullTouch kleur- en grafisch display
- Intuïtieve bedieningsring
- Assist
- PerfectBake PerfectRoast 3-voudige kerntemperatuurmeter
- Temperatuurregeling van 30 °C - 250 °C
- Temperatuurvoorstel, actuele temperatuuraanduiding, Opwarmingsindicatie, Sabbatinstelling
- Info-toets
- Extra functies: Ontkalkingsprogramma, Automatische kookpuntregeling, Droogfunctie
- Elektronische klok
- Roestvrijstalen ventilator
- Klapdeur met SoftClosing & SoftOpening
- LED verlichting, uitschakelbaar
- Kinderbeveiliging, Automatische veiligheidsuitschakeling, Restwarmte-aanduiding, Start/Stop-toets, Deurcontact schakelaar
- Geforceerde koeling met naventilatie

Reiniging:

- EcoClean: zelfreinigende katalytische achterwand
- Ovenruimte: antraciet geëmailleerd
- Volledig glazen binnendeur
- Kijkvenster met comfort-warmtebescherming max. 40°C

Inhangroosters / uittreksysteem:

- Telescooprails achteraf uit te rusten

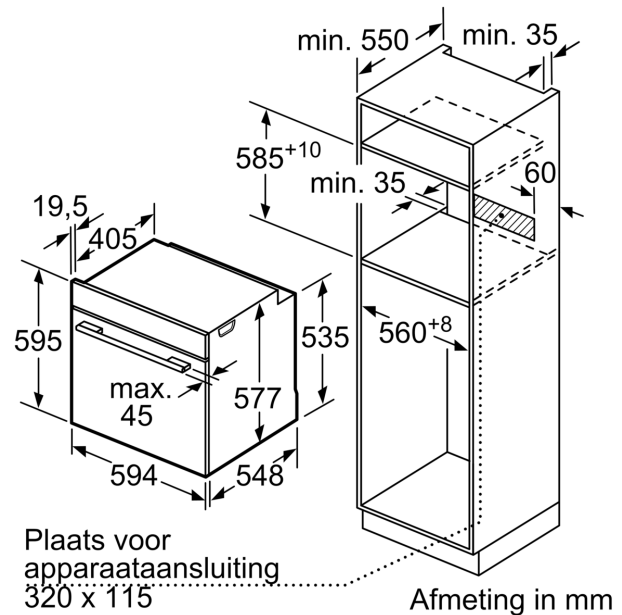
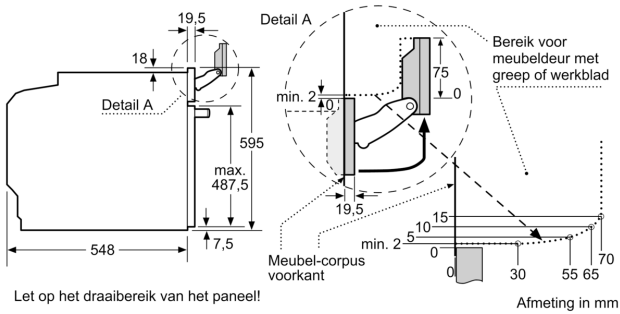
Toebehoren:

- 1 x Stoomreservoir met gaatjes, formaat XL, 1 x Stoomreservoir met gaatjes, formaat S, 1 x Stoomreservoir zonder gaatjes, formaat S, 1 x Universele braadslede, 1 x Geëmailleerd bakblik, 1 x Rooster

Technische specificaties:

- Inbouwmaten (hxbxd): 585-595 x 560-568 x 550 mm

Series 8, Built-in oven with steam function, 60 x 60 cm, Stainless steel HSG636ES1



Wordt het apparaat onder een kookzone ingebouwd, dan moet rekening gehouden worden met de volgende werkbladdikte (eventueel incl. onderconstructie).

Kookzone-type	min. werkbladdikte	
	opgebouwd	vlak
Inductiekookzone	37 mm	38 mm
Volledige oppervlak-inductiekookzone	47 mm	48 mm
gaskookplaat	30 mm	38 mm
elektrische kookplaat	27 mm	30 mm

