

Serie | 8, Oven met stoom, inox HRG636XS6



Toebehoren

1 x Geëmailleerd bakblik
1 x Combi rooster
1 x Universele braadslede

Optionele accessoires

HEZ327000 : Broodbaksteen
HEZ635000 : Universele braadslede
HEZ636000 : Glazen braadslede
HEZ660050 : decorstrip zwart (bedekt onderkant oven)

De bakoven met PerfectBake, PerfectRoast kerntemperatuurmeter en AddedSteam functie: voor een perfecte bereiding van uw gerechten door het toevoegen van stoom.

- **Home Connect:** perfecte resultaten dankzij Home Connect van Bosch.
- **4D hetelucht:** perfect resultaat dankzij optimale warmteverdeling - op elk bakblik niveau.
- **Assist:** automatische instelling van optimaal verwarmingssysteem, temperatuur en tijdsduur voor het bereiden van ontelbare gerechten.
- **TFT Touch display:** makkelijk in gebruik dankzij het duidelijke tekstdisplay en afbeeldingen.

Technische Data

| | |
|-------------------------------------------------------------------|----------------------------------------------------------------------------------------------------------------------------------------------------------------------------------------------------------------------------|
| Kleur / -materiaal voorzijde : | inox |
| Uitvoering : | Inbouw |
| Geïntegreerd reinigingssysteem : | Nee |
| Inbouwafmetingen (hxbxd) : | 585-595 x 560-568 x 550 |
| Afmetingen van het apparaat h(min/max)x bxd (mm) : | 595 x 594 x 548 |
| Afmetingen inclusief verpakking hxbxd (mm) : | 675 x 690 x 660 |
| Materiaal bedieningspaneel : | roestvrij staal |
| Materiaal deur : | Glas |
| Nettogewicht (kg) : | 42,936 |
| Netto inhoud 1e ovenruimte : | 71 |
| Ovensystemen : | , 4D hot air, Boven- en onderwarmte, Circulatiegrill, drogen, Grill kleine oppervlakte, Grootvlakgrill, hetelucht Eco, Intensieve warmte, langzaam garen, Onderwarmte, Ontdooistand, Pizzastand, Voorverwarmen, Warmhouden |
| Materiaal 1e ovenruimte : | Geëmailleerd |
| Temperatuurregeling : | Elektronisch |
| Aantal binnenverlichting : | 3 |
| Keurmerken : | CE, VDE |
| Lengte elektriciteits snoer (cm) : | 120 |
| EAN-code : | 4242002808345 |
| Aantal ovenruimtes - (2010/30/EU) : | 1 |
| Energie-efficiëntieklasse (2010/30/EG) : | A |
| Energy consumption per cycle conventional (2010/30/EC) : | 0,90 |
| Energy consumption per cycle forced air convection (2010/30/EC) : | 0,74 |
| Energie-efficiëntie-index (2010/30/EU) : | 87,1 |
| Aansluitwaarde (W) : | 3600 |
| Minimale smeltveiligheid (A) : | 16 |
| Spanning (V) : | 220-240 |
| Frequentie (Hz) : | 60; 50 |
| Type stekker : | Schuko-/Gardy. met aarding |



4 242002 808345

Serie | 8, Oven met stoom, inox HRG636XS6

De bakoven met PerfectBake, PerfectRoast kerntemperatuurmeter en AddedSteam functie: voor een perfecte bereiding van uw gerechten door het toevoegen van stoom.

Verwarmingssystemen en functies:

- Bakoven met 15 verwarmingssystemen: 4D hetelucht, Hetelucht eco, Boven- en onderwarmte, Boven- en onderwarmte Eco, Onderwarmte, Infra-circulatiegrill, Grootvlakgrill, Kleinvlakgrill, Pizzastand, Intensieve warmte, Langzaam garen, Ontdooien, Voorverwarmen, Drogen, Warmhouden
- Aanvullende verwarmingssystemen met stoom: regenereren, laten rijzen van gistdeeg
- Externe stoomopwekking
- Home Connect

Design:

- Handgreep

Comfort / Zekerheid:

- Inhoud: 71 liter
- Inhoud waterreservoir: 1 liter
- Indicatie leeg waterreservoir
- 3 x 2,5" TFT FullTouch kleur- en grafisch display
- Intuïtieve bedieningsring
- Assist
- PerfectBake
PerfectRoast 3-voudige kerntemperatuurmeter
- Temperatuurregeling van 30 °C - 300 °C
- Temperatuurvoorstel, Controle van de actuele oventemperatuur, Opwarmingsindicatie, Sabbatinstelling
- Snel voorverwarmen
- Info-toets
- Elektronische klok
- Roestvrijstalen ventilator
- Afneembare klapdeur, Klapdeur met SoftClose, Klapdeur met SoftClosing & SoftOpening
- LED verlichting, Multi LED verlichting, Ovenverlichting comfort uitschakelbaar
- Kinderbeveiliging, Automatische veiligheidsuitschakeling, Restwarmte-aanduiding, Start/Stop-toets, Deurcontact schakelaar
- Geforceerde koeling met naventilatie

Reiniging:

- EcoClean: zelfreinigende katalytische achterwand
- Ovenruimte: antraciet geëmailleerd
- Volledig glazen binnendeur
- Kijkvenster met comfort-warmtebescherming max. 40°C

Inhangroosters / uittreksysteem:

- Telescooprails 3-voudig Super, Telescooprails 3-voudig, met stop-functie

Toebehoren:

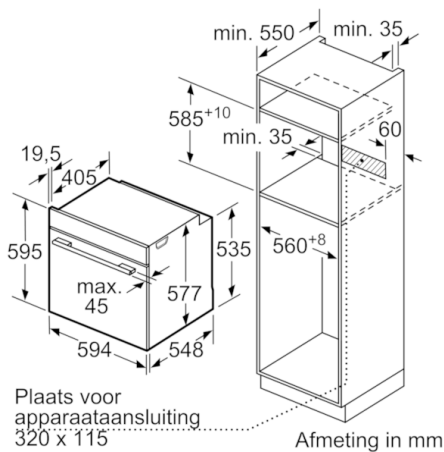
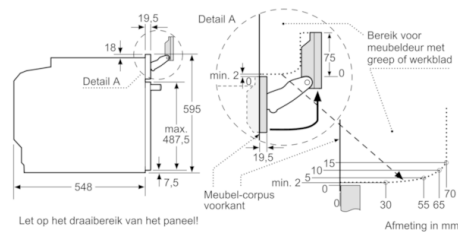
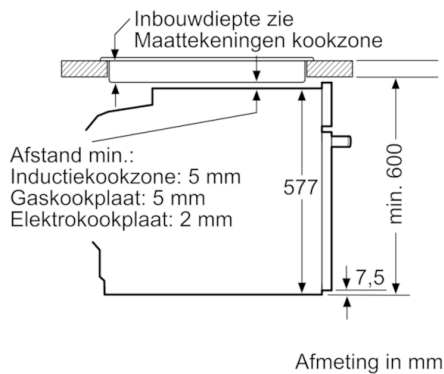
- 1 x Geëmailleerd bakblik, 1 x Combi rooster, 1 x Universele braadslede

Technische specificaties:

- Inbouwmaten (hxbxd):
585-595 x 560-568 x 550 mm
- Afmetingen (hxbxd): 595 x 594 x 548 mm
- Lengte aansluitsnoer: 120 cm
- Aansluitwaarde: 3,6 kW
- Energieklasse: NO_FEATURE
- Energieklasse volgens EU-norm nr. 65/2014: A (op een schaal van A+++ t/m D)
 - Energieverbruik bij boven- en onderwarmte: 0,9 kWh
 - Energieverbruik bij hetelucht: 0,74 kWh
 - Aantal ovenruimtes: 1
 - Warmtebron: elektrisch
 - Oveninhoud: 71 liter
- Voor afmetingen en inbouwmaten van dit apparaat aub de maatschetsen aanhouden

Serie | 8, Oven met stoom, inox HRG636XS6

Inbouw met een kookzone.



Wordt het apparaat onder een kookzone ingebouwd, dan moet rekening gehouden worden met de volgende werkbladdikte (eventueel incl. onderconstructie).

| Kookzone-type | min. werkbladdikte | |
|--------------------------------------|--------------------|-------|
| | opgebouwd | vlak |
| Inductiekookzone | 37 mm | 38 mm |
| Volledige oppervlak-inductiekookzone | 47 mm | 48 mm |
| gaskookplaat | 30 mm | 38 mm |
| elektrische kookplaat | 27 mm | 30 mm |

