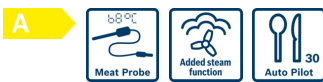


**Serie 6, Oven met stoom, 60 x 60 cm,
Zwart
HRG4785B7**



Toebehoren

1 x Geëmailleerd bakblik
1 x Combi rooster
1 x Universele braadslede

Optionele accessoires

HEZ538000 : 1-voudige Clip telescooprails
HEZ538200 : 2-voudige telescooprails
HEZ638000 : 1-voudige Clip telescooprails
HEZ638300 : Telescopisch uittreksysteem op 3 niveaus
HEZ660050 : decorstrip zwart (bedekt onderkant oven)

**De bakoven met 1-voudige
kerntemperatuurmeter, Auto Pilot en Added
Steam: alle gerechten in een handomdraai
op tafel en altijd knapperig van buiten, mals
van binnen.**

- **1-voudige kerntemperatuurmeter:** meet de optimale temperatuur voor de perfecte garing.
- **Added Steam:** door stoom toe te voegen worden je gerechten knapperig van buiten en mals van binnen.
- **LCD-functiedisplay, wit:** gemakkelijk in gebruik dankzij de directe toegang tot extra functies, temperatuur aanbeveling en temperatuurindicatie.
- **Verzinkbare draaiknoppen:** hierdoor is het bedieningspaneel eenvoudig schoon te maken.

Technische Data

Kleur / -materiaal voorzijde : Zwart

Uitvoering : Inbouw

Geïntegreerd reinigingssysteem : Pyrolyse

Inbouwafmetingen (hxbxd) : 585-595 x 560-568 x 550 mm

Afmetingen (HxBxD) : 595 x 594 x 548 mm

Afmetingen inclusief verpakking hxbxd : 670 x 690 x 660 mm

Materiaal bedieningspaneel : glas

Materiaal deur : Glas

Nettogewicht : 40,5 kg

Netto inhoud 1e ovenruimte : 71 l

Ovensystemen : 3D Hetelucht, Boven- en onderwarmte,

Circulatiegrill, Grootvlakgrill, Hotair gentle, Langzaam garen,

Ontdooien, Pizzastand, Regenereren met stoom

Materiaal 1e ovenruimte : Other

Temperatuurregeling : Elektronisch

Aantal binnenverlichting : 1

Lengte elektriciteitsnoer : 120,0 cm

EAN-code : 4242005351817

Aantal ovenruimtes - (2010/30/EU) : 1

Energie-efficiëntieklasse (2010/30/EG) : A

Energy consumption per cycle conventional (2010/30/EC) : 0,99 kWh/cycle

Energy consumption per cycle forced air convection (2010/30/EC) : 0,81 kWh/cycle

Energie-efficiëntie-index (2010/30/EU) : 95,3 %

Aansluitwaarde : 3600 W

Minimale smeltveiligheid : 16 A

Spanning : 220-240 V

Frequentie : 50; 60 Hz

Type stekker : Schuko-/Gardy. met aarding

Meegeleverde toebehoren : 1 x Geëmailleerd bakblik, 1 x Combi rooster, 1 x Universele braadslede



4 242005 351817

Serie 6, Oven met stoom, 60 x 60 cm, Zwart HRG4785B7

De bakoven met 1-voudige kerntemperatuurmeter, Auto Pilot en Added Steam: alle gerechten in een handomdraai op tafel en altijd knapperig van buiten, mals van binnen.

Verwarmingssystemen en functies:

- Bakoven met Added Steam met 9 verwarmingssystemen: Milde hetelucht, 3D hetelucht Plus, Boven- en onderwarmte, Infra-circulatiegrill, Grootvlakgrill, Pizzastand, Langzaam garen, Ontdooien, regenereren
- Temperatuurregeling van 30 °C - 275 °C
- Aanvullende verwarmingssystemen met stoom: 3D hetelucht, Circulatiegrill + stoom, Onder- en bovenwarmte + stoom
- Extra functies: Ontkalkingsprogramma
- Externe stoomopwekking
- Snel voorverwarmen

Comfort:

- Inhoud: 71 liter
- Inhoud waterreservoir: 220 ml
- Bediening met Lcd-display
- Te verzinken draaiknoppen, Bediening met draaiknoppen
- 1-voudige kerntemperatuurmeter
- Auto Pilot, 30
- Elektronische klok
- Halogeen verlichting, uitschakelbaar
- Temperatuurvoorstel, Opwarmingsindicatie, Sabbatinstelling, Auto Pilot, Automatische startfunctie, Kerntemperatuurmeter
- Klapdeur
- Geforceerde koeling met naventilatie
- Lage deurtemperatuur tijdens pyrolytische reiniging
- Lage deurtemperatuur
- Deurcontact schakelaar
Elektronische deurvergrendeling Kinderbeveiliging
Restwarmte-aanduiding
- Home Connect

Reiniging:

- Pyrolytische zelfreiniging
- Volledig glazen binnendeur

Design:

- Handgreep
- Ovenruimte: grijs geëmailleerd

Inhangroosters / uittreksysteem:

- Aantal inschuifhoogten: 5 ST
- 1-voudige Clip-telescooprails, met stop-functie

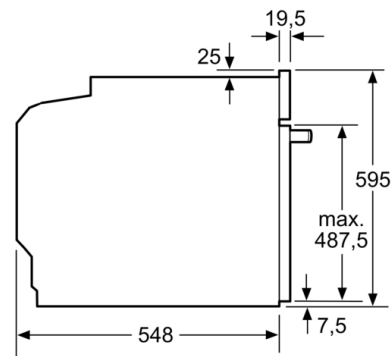
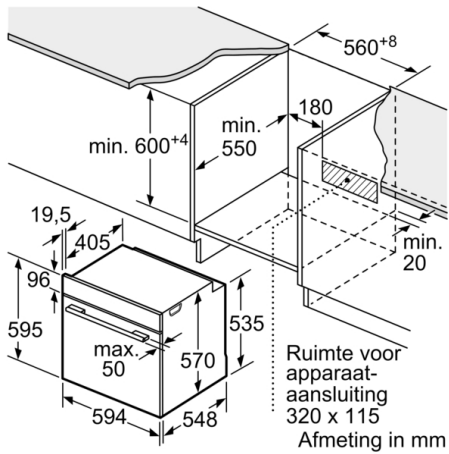
Toebehoren:

- Geëmailleerd bakblik
- Combi rooster Universele braadslede

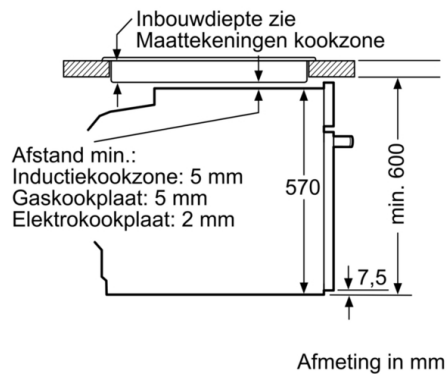
Technische specificaties:

- Voor afmetingen en inbouwmaten van dit apparaat aub de maatschetsen aanhouden
- Inbouwmaten (hxbxd):
585 - 595 x 560 - 568 x 550 mm
- Afmetingen (hxbxd):
595 x 594 x 548 mm
- Lengte aansluitsnoer: 120 cm
- Aansluitwaarde: 3,6 kW
- Energieklasse volgens EU-norm nr. 65/2014: A (op een schaal van A+++ t/m D)
 - Energieverbruik bij boven- en onderwarmte: 0,99 kWh
 - Energieverbruik bij hetelucht: 0,81 kWh
 - Aantal ovenruimtes: 1 - Warmtebron: elektrisch - Oveninhoud: 71 liter
- Nominale spanning: 220 - 240 V

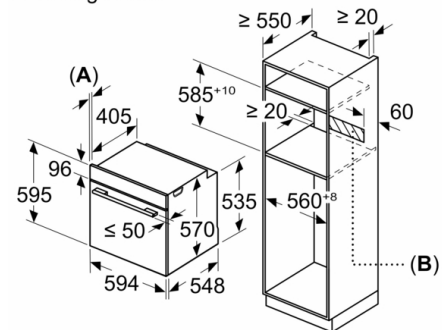
Serie 6, Oven met stoom, 60 x 60 cm, Zwart HRG4785B7



Inbouw met een kookzone.



Afmeting in mm



A: 19,5 mm
B: Ruimte voor apparaataansluiting 320 x 115 mm