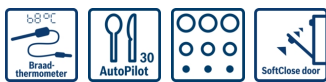


**Serie 6, Oven met stoom, 60 x 60 cm,
Zwart
HRG4785B6**

**A****Toebehoren**

1 x Combi rooster
1 x Universele braadslede

Optionele accessoires

HEZ538000 : 1-voudige Clip telescooprails
HEZ538200 : 2-voudige telescooprails
HEZ638300 : Telescopisch uittreksysteem op 3 niveaus
HEZ660050 : decorstrip zwart (bedekt onderkant oven)

**De bakoven met 1-voudige
kerntemperatuurmeter, AutoPilot en
AddedSteam: alle gerechten in een
handomdraai op tafel en altijd knapperig
van buiten, mals van binnen.**

- **1-voudige kerntemperatuurmeter:** meet de optimale temperatuur voor de perfecte garing.
- **Verzinkbare draaiknoppen:** hierdoor is het bedieningspaneel eenvoudig schoon te maken.
- **Pyrolyse:** het reinigen van de oven was nooit zo gemakkelijk dankzij het pyrolyse reinigingsprogramma.
- **Klapdeur met SoftOpen en SoftClose:** de ovendeur opent en sluit bijzonder zacht.

Technische Data

Kleur / -materiaal voorzijde : Zwart

Uitvoering : Inbouw

Geïntegreerd reinigingssysteem : Pyrolyse

Inbouwafmetingen (hxbxd) : 585-595 x 560-568 x 550 mm

Afmetingen (HxBxD) : 595 x 594 x 548 mm

Afmetingen inclusief verpakking hxbxd : 660 x 690 x 660 mm

Materiaal bedieningspaneel : glas

Materiaal deur : Glas

Nettogewicht : 39,4 kg

Netto inhoud 1e ovenruimte : 71 l

Ovensystemen : 3D Hetelucht, Boven- en onderwarmte, Circulatiegrill, Grootvlakgrill, Hotair gentle, Langzaam garen, Ontdooien, Pizzastand

Materiaal 1e ovenruimte : Other

Temperatuurregeling : Elektronisch

Aantal binnenverlichting : 1

Keurmerken : CE, VDE

Lengte elektriciteits snoer : 120 cm

EAN-code : 4242005165896

Aantal ovenruimtes - (2010/30/EU) : 1

Energie-efficiëntieklasse (2010/30/EG) : A

Energy consumption per cycle conventional (2010/30/EC) : 0,99 kWh/cycle

Energy consumption per cycle forced air convection (2010/30/EC) : 0,81 kWh/cycle

Energie-efficiëntie-index (2010/30/EU) : 95,3 %

Aansluitwaarde : 3600 W

Minimale smeltveiligheid : 16 A

Spanning : 220-240 V

Frequentie : 50; 60 Hz

Type stekker : Schuko-/Gardy. met aarding



Serie 6, Oven met stoom, 60 x 60 cm, Zwart HRG4785B6

De bakoven met 1-voudige kerntemperatuurmeter, AutoPilot en AddedSteam: alle gerechten in een handomdraai op tafel en altijd knapperig van buiten, mals van binnen.

Verwarmingssystemen en functies:

- Bakoven met AddedSteam met 9 verwarmingssystemen: Milde hetelucht, 3D hetelucht Plus, Boven- en onderwarmte, Infra-circulatiegrill, Grootvlakgrill, Pizzastand, Langzaam garen, Ontdooien, regenereren
- Temperatuurregeling van 30 °C - 275 °C
- Aanvullende verwarmingssystemen met stoom: 3D hetelucht, Circulatiegrill + stoom, Onder- en bovenwarmte + stoom
- Extra functies: Ontkalkingsprogramma
- Externe stoomopwekking
- Snel voorverwarmen

Comfort / Zekerheid:

- Inhoud: 71 liter
- Inhoud waterreservoir: 220 ml
- Bediening met LCD-display
- Te verzinken draaiknoppen, Bediening met draaiknoppen
- 1-voudige kerntemperatuurmeter
- AutoPilot, 30
- Elektronische klok
- Halogeen verlichting, uitschakelbaar
- Temperatuurvoorstel, Opwarmingsindicatie, Sabbatinstelling, AutoPilot, Automatische startfunctie, Kerntemperatuurmeter
- Ovendeur met SoftOpen en SoftClose, Klapdeur
- Geforceerde koeling met naventilatie
- Lage temperatuur glasdeur tijdens pyrolytische reiniging
- Kijkvenster met comfort-warmtebescherming max. 30°C
- Deurcontact schakelaar
Elektronische deurvergrendeling Kinderbeveiliging
Restwarmte-aanduiding
- Home Connect

Reiniging:

- Pyrolytische zelfreiniging
- Volledig glazen binnendeur

Design:

- Handgreep
- Ovenruimte: grijs geëmailleerd

Inhangroosters / uittreksysteem:

- Aantal inschuifhoogten: 5 ST
- 1-voudige Clip-telescooprails, met stop-functie

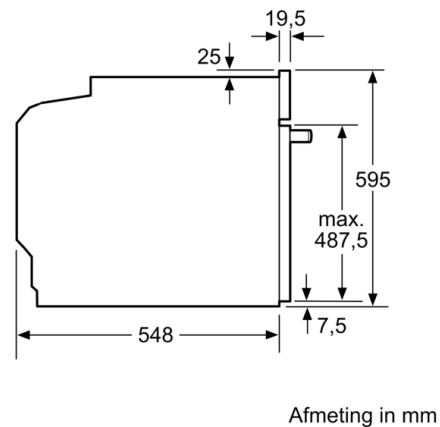
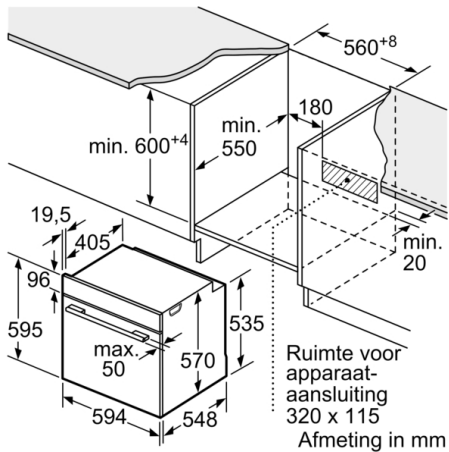
Toebehoren:

- Combi rooster
Universele braadslede

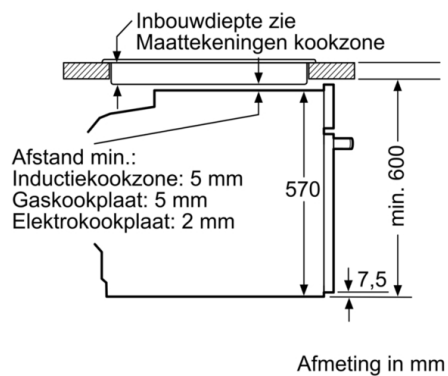
Technische specificaties:

- Voor afmetingen en inbouwmaten van dit apparaat aub de maatschetsen aanhouden
- Inbouwmaten (hxbxd):
585 - 595 x 560 - 568 x 550 mm
- Afmetingen (hxbxd):
595 x 594 x 548 mm
- Lengte aansluitsnoer: 120 cm
- Aansluitwaarde: 3,6 kW
- Energieklasse volgens EU-norm nr. 65/2014: A (op een schaal van A+++ t/m D)
 - Energieverbruik bij boven- en onderwarmte: 0,99 kWh
 - Energieverbruik bij hetelucht: 0,81 kWh
- Aantal ovenruimtes: 1 - Warmtebron: elektrisch - Oveninhoud: 71 liter
- Nominale spanning: 220 - 240 V

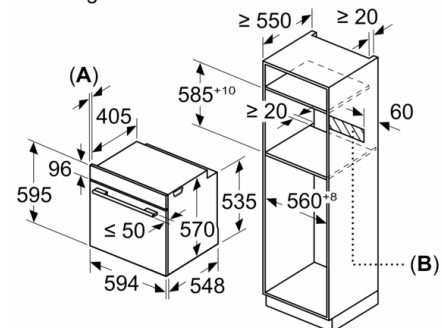
Serie 6, Oven met stoom, 60 x 60 cm, Zwart HRG4785B6



Inbouw met een kookzone.



Afmeting in mm



A: 19,5 mm
B: Ruimte voor apparaataansluiting 320 x 115 mm