

Serie 6, oven met toegevoegde stoom, 60 x 60 cm, Zwart HRG4780B7F



1 x Geëmailleerd bakblik, 1 x Combi rooster, 1 x Universele braadslede, 1 x Air Fry bakplaat

- HEZ317000 Pizzavorm
- HEZ327000 Broodbaksteen
- HEZ531000 :
- HEZ531010 Braadslede met anti-aanbaklaag
- HEZ532000 :
- HEZ532010 Universele braadslede, antii-aanbaklaag
- HEZ538000 1-voudige Clip telescooprails
- HEZ634000 :
- HEZ638000 1-voudige Clip telescooprails
- HEZ660050 decorstrip zwart (bedekt onderkant oven)
- HEZ915003 Glazen braadpan
- HEZG0AS00 Aansluitkabel voor ovens 3m.

Perfekte resultaten: Pyrolytische zelfreiniging, Added Steam-functie en op afstand bedienbaar.

- **Added Steam:** door stoom toe te voegen worden je gerechten knapperig van buiten en mals van binnen.
- **Home Connect met bediening en monitoring op afstand.**
- **Auto Pilot30:** elk gerecht een succes dankzij 30 automatische programma's.
- **Lcd-functiedisplay, wit:** gemakkelijk in gebruik dankzij de directe toegang tot extra functies, temperatuuraanbeveling en temperatuurindicatie.
- **3D Hetelucht:** gelijkmatige luchtverdeling voor een perfect resultaat op tot wel drie bakhoogtes.

Inbouw/vrijstaand: Inbouw
 Geïntegreerde reiniging: Pyrolyse
 Inbouwafmetingen (hxbxd): 585-595 x 560-568 x 550 mm
 Afmetingen (HxBxD): 595x594x548 mm
 Afmetingen inclusief verpakking hxbxd: 675 x 660 x 690 mm
 Materiaal bedieningspaneel: glas
 Materiaal deur: Glas
 Nettogewicht: 41.8 kg
 Netto inhoud 1e ovenruimte: 71 l
 Temperatuurregeling: Elektronisch
 Aantal binnenverlichting: 1
 Lengte elektriciteitsnoer: 120.0 cm
 EAN-code: 4242005465729
 Aantal ovenruimtes - (2010/30/EU): 1
 Energieklasse: A+
 Energy consumption per cycle conventional (2010/30/EC): 0.94 kWh/cycle
 Energy consumption per cycle forced air convection (2010/30/EC): 69 kWh/cycle
 Energie-efficiëntie-index (2010/30/EU): 81.2 %
 Aansluitvermogen: 3600 W
 Minimale smeltveiligheid: 16 A
 Spanning: 220-240 V
 Frequentie: 50; 60 Hz
 Type stekker: Schuko-/Gardy. met aarding (meegeleverd)
 Meegeleverde toebehoren: 1 x Geëmailleerd bakblik, 1 x Combi rooster, 1 x Universele braadslede, 1 x Air Fry bakplaat



Serie 6, oven met toegevoegde stoom, 60 x 60 cm, Zwart HRG4780B7F

Perfekte resultaten: Pyrolytische zelfreiniging, Added Steam-functie en op afstand bedienbaar.

Verwarmingssystemen en functies:

- Bakoven met 12 verwarmingssystemen: Milde hetelucht, 3D hetelucht Plus, Boven- en onderwarmte, Infra-circulatiegrill, Grootvlakgrill, Pizzastand, Langzaam garen, Ontdooien, regenereren
- Temperatuurregeling van 30 °C - 275 °C
- Aanvullende verwarmingssystemen met stoom: 3D hetelucht, Circulatiegrill + stoom, Onder- en bovenwarmte + stoom
- Er zijn verschillende stoomintensiteiten selecteerbaar: stoomniveau hoog, stoomniveau laag
- Extra functies: Ontkalkingsprogramma
- Externe stoomopwekking
- Snel voorverwarmen

Comfort:

- Inhoud: 71 liter
- Oven met extra grote inhoud
- Indicatie leeg waterreservoir
- Bediening met lcd-display
- Te verzinken draaiknoppen, Bediening met draaiknoppen
- Auto Pilot, 30
- Elektronische klok
- Halogeen verlichting, uitschakelbaar
- Temperatuurvoorstel, Opwarmingsindicatie, Sabbatinstelling, Auto Pilot, Automatische startfunctie
- Klapdeur
- Ovendeur met Soft Open en Soft Close, Klapdeur met Soft Close
- Home Connect
- Verwarmingsmethoden alleen via Home Connect-app: Air Fry, onderwarmte, laten rusten, voorverwarmen

veiligheid/ zekerheid:

- Geforceerde koeling met naventilatie
- Lage deurtemperatuur tijdens pyrolytische reiniging
- Lage deurtemperatuur tijdens het bakken
- 4 ST glazen CoolTouch deur
- Deurcontact schakelaar
- Elektronische deurvergrendeling Kinderbeveiliging Restwarmte-aanduiding

Reiniging:

- Pyrolytische zelfreiniging
- Volledig glazen binnendeur

Design:

- Handgreep
- Ovenruimte: geëmailleerd

Inhangroosters / uittreksysteem:

- Aantal inschuifhoogten: 5 ST
- 1-voudige Clip-telescooprails, met stop-functie

Toebehoren:

- Combi rooster
- Universele braadslede Geëmailleerd bakblik Air Fry bakplaat

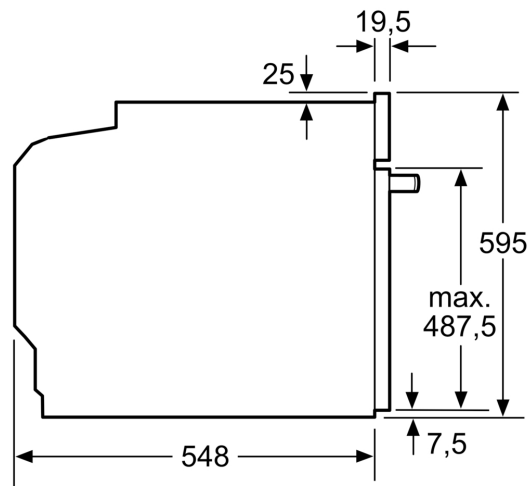
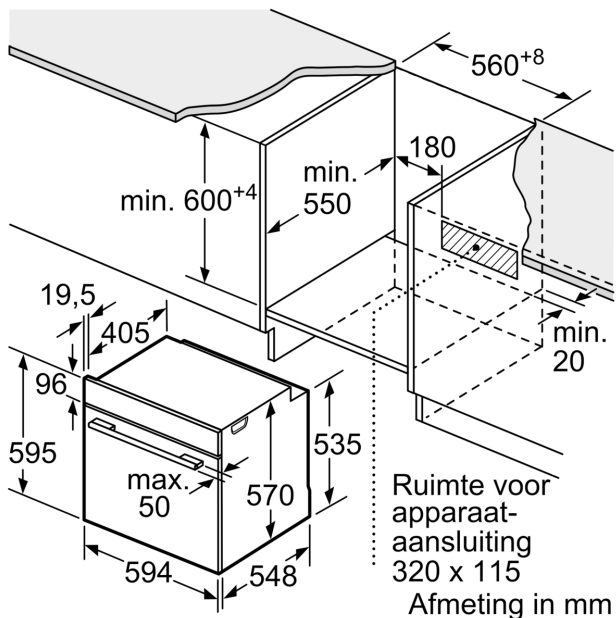
Technische specificaties:

- Voor afmetingen en inbouwmaten van dit apparaat aub de maatschetsen aanhouden
- Inbouwmaten (hxbxd):
 - 585 - 595 x 560 - 568 x 550 mm
- Afmetingen (hxbxd):
 - 595 x 594 x 548 mm

Technische data:

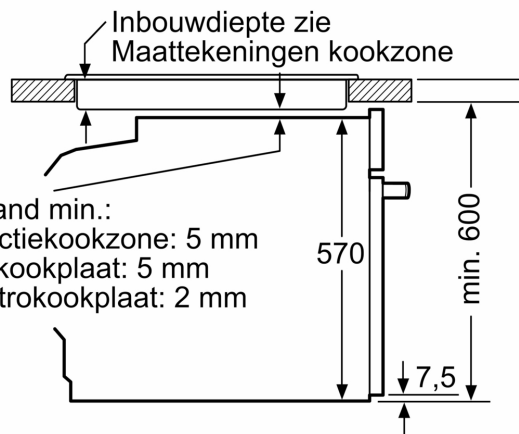
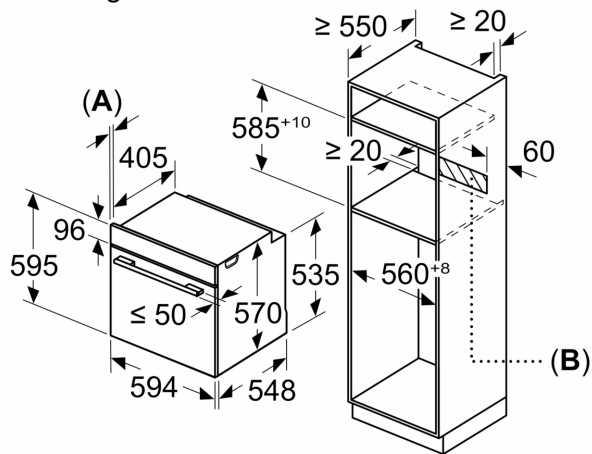
- Lengte aansluitnoer: 120 cm
- Aansluitwaarde: 3,6 kW
- Energieklasse volgens EU-norm nr. 65/2014: A+(op een schaal van A+++ t/m D)
- - Energieverbruik bij boven- en onderwarmte:0,9 kWh
- - Energieverbruik bij hetelucht:0,69 kWh
- - Aantal ovenruimtes: 1 - Warmtebron: elektrisch - Oveninhoud:71 liter
- Nominale spanning: 220 - 240 V

Serie 6, oven met toegevoegde stoom, 60 x 60 cm, Zwart HRG4780B7F



Afmeting in mm

Inbouw met een kookzone.



A: 19,5 mm
B: Ruimte voor apparaataansluiting 320 x 115 mm

Afstand min.:
 Inductiekookzone: 5 mm
 Gaskookplaat: 5 mm
 Elektrokookplaat: 2 mm

Afmeting in mm