

Serie 6, Oven met Added Steam, 60 x 60 cm, RVS HRA558BS1



A



1 x Combi rooster, 1 x Universele braadslede

HEZ327000 Broodbaksteen, HEZ32WA00 Draadloze bluetooth thermometer, HEZ530000 Half tray, HEZ531010 Braadslede met anti-aanbaklaag, HEZ532010 Universele braadslede, anti-aanbaklaag, HEZ538000 1-voudige Clip telescooprails, HEZ617000 Pizzavorm, HEZ629070 Air Fry & grill plaat, antraciet, HEZ631070 Bakplaat, geëmailleerd, HEZ632070 Bakplaat pyrolysebestendig, HEZ633001 Deksel voor professionele pan, HEZ633070 Professionele pan, HEZ634000, HEZ636000 Glazen braadslede, HEZ638000 1-voudige Clip telescooprails, HEZ660050 decorstrip zwart (bedekt onderkant oven), HEZ664000 Bak- en Braadrooster voor stoomovens, HEZ915003 Glazen braadpan, HEZG0AS00 Aansluitkabel voor ovens 3m.

De bakoven met Auto Pilot en Added Steam: ieder gerecht knapperig van buiten en mals van binnen.

- **Added Steam:** door stoom toe te voegen worden je gerechten knapperig van buiten en mals van binnen.
- **LCD-functiedisplay, wit:** gemakkelijk in gebruik dankzij de directe toegang tot extra functies, temperatuuraanbeveling en temperatuurindicatie.
- **Verzinkbare draaiknoppen:** hierdoor is het bedieningspaneel eenvoudig schoon te maken.
- **Eco Clean Direct:** makkelijk schoonmaken dankzij de speciale coating die vet afbreekt tijdens het bakken.

Inbouw/vrijstaand: Inbouw
 Geïntegreerd reinigingssysteem:EcoClean Direct
 reinigingsprogramma, Hydrolyse
 Inbouwafmetingen (hxbxd): 585-595 x 560-568 x 550 mm
 Afmetingen (HxBxD):595 x 594 x 548 mm
 Afmetingen inclusief verpakking hxbxd: 675 x 660 x 690 mm
 Materiaal bedieningspaneel: roestvrij staal
 Materiaal deur:Glas
 Nettogewicht: 35.2 kg
 Netto inhoud 1e ovenruimte: 71 l
 Ovensystemen: regenereren, Ontdooistand, Grootvlakgrill, Zachte hetelucht, 3D Hetelucht, Boven- en onderwarmte, Pizzastand, Langzaam garen, Onderwarmte, Circulatiegrill
 Temperatuurregeling: Elektronisch
 Aantal binnenverlichting: 1
 Lengte elektriciteitsnoer: 120.0 cm
 EAN-code:4242005151363
 Aantal ovenruimtes - (2010/30/EU): 1
 Energieklasse:A
 Energy consumption per cycle conventional (2010/30/EC):0.97 kWh/cycle
 Energy consumption per cycle forced air convection (2010/30/EU):0.81 kWh/cycle
 Energie-efficiëntie-index (2010/30/EU): 95.3 %
 Aansluitvermogen:3600 W
 Minimale smeltveiligheid: 16 A
 Spanning: 220-240 V
 Frequentie:50; 60 Hz
 Type stekker:Schuko-/Gardy. met aarding
 Meegeleverde toebehoren: 1 x Combi rooster, 1 x Universele braadslede



Serie 6, Oven met Added Steam, 60 x 60 cm, RVS HRA558BS1

De bakoven met Auto Pilot en Added Steam: ieder gerecht knapperig van buiten en mals van binnen.

Verwarmingssystemen en functies:

- Bakoven met Added Steam met 10 verwarmingssystemen: Milde hetelucht, 3D hetelucht Plus, Boven- en onderwarmte, Onderwarmte, Infra-circulatiegrill, Grootvlakgrill, Pizzastand, Langzaam garen, Ontdooien, regenereren
- Temperatuurregeling van 30 °C - 275 °C
- Aanvullende verwarmingssystemen met stoom: 3D hetelucht, Circulatiegrill + stoom, Onder- en bovenwarmte + stoom
- Extra functies: Ontkalkingsprogramma
- Externe stoomopwekking
- Snel voorverwarmen

Comfort:

- Inhoud: 71 liter
- Inhoud waterreservoir: 220 ml
- Bediening met lcd-display
- Te verzinken draaiknoppen, Bediening met draaiknoppen
- Auto Pilot, 30
- Elektronische klok
- Halogeen verlichting, uitschakelbaar
- Temperatuurvoorstel, Opwarmingsindicatie, Sabbatinstelling, Auto Pilot, Automatische startfunctie
- Geforceerde koeling met naventilatie
- Lage deurtemperatuur
- Kinderbeveiliging
- Restwarmte-aanduiding

Reiniging:

- EcoClean Direct: zelfreinigende katalytische plafond, achterwand, zijwanden
- Cleaning Assistance: hydrolyse reiniging
- EcoClean Direct reinigingsprogramma, Cleaning Assistance (hydrolyse reiniging)
- Volledig glazen binnendeur

Design:

- Handgreep
- Ovenruimte: grijs geëmailleerd

Inhangroosters / uittreksysteem:

- Aantal inschuifhoogten: 5 ST
- inhangroosters

Toebehoren:

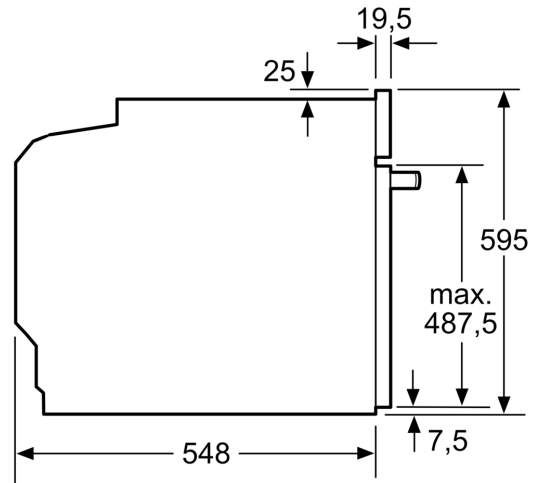
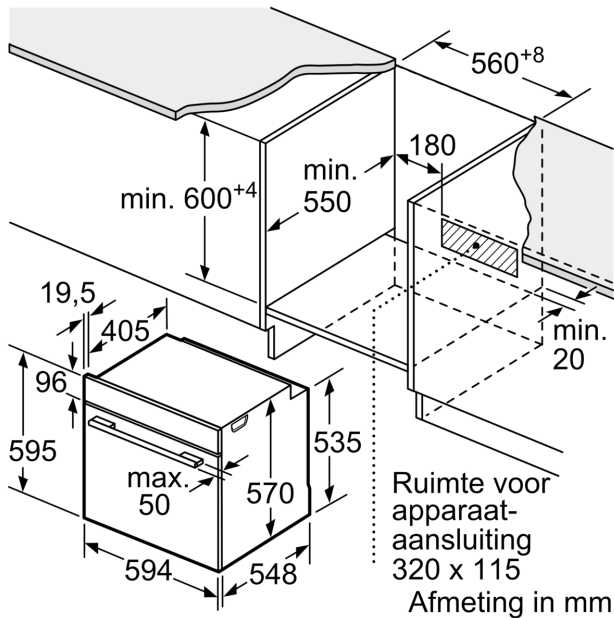
- Combi rooster
- Universele braadslede

Technische specificaties:

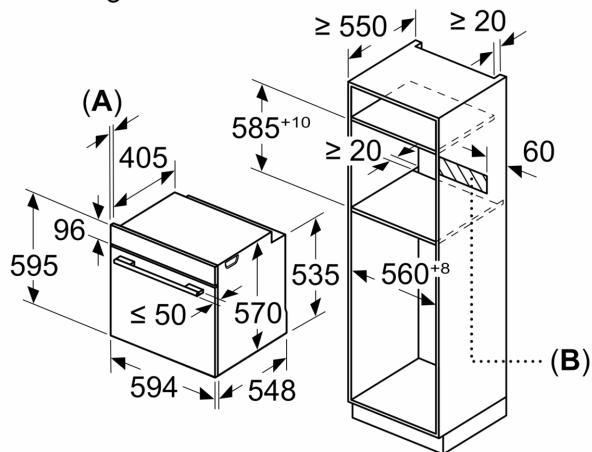
- Voor afmetingen en inbouwmaten van dit apparaat aub de maatschetsen aanhouden
- Inbouwmaten (hxbxd):
- 585 - 595 x 560 - 568 x 550 mm

- Afmetingen (hxbxd):
- 595 x 594 x 548 mm
- Lengte aansluitsnoer: 120 cm
- Aansluitwaarde: 3,6 kW
- Energieklasse volgens EU-norm nr. 65/2014: A(op een schaal van A+++ t/m D)
- - Energieverbruik bij boven- en onderwarmte:0,97 kWh
- - Energieverbruik bij hetelucht:0,81 kWh
- - Aantal ovenruimtes: 1 - Warmtebron: elektrisch - Oveninhoud:71 liter
- Nominale spanning: 220 - 240 V

Serie 6, Oven met Added Steam, 60 x 60 cm, RVS
HRA558BS1



Afmeting in mm



A: 19,5 mm
B: Ruimte voor apparaataansluiting 320 x 115 mm

Inbouw met een kookzone.

