

**Serie | 2, Inbouwmagnetron, inox
HMT72M650****De inbouwmagnetron voor een 38 cm nis:
voor het extra snel ontdooien, opwarmen
en bereiden van gerechten.****Technische Data**

Soort magnetron :	Uitsluitend magnetron
Soort besturing :	Mechanisch
Kleur / -materiaal voorzijde :	inox
Afmetingen van het apparaat h(min/max)xbx d (mm) :	280 x 453 x 320
Afmetingen binnenruimte hxbxd (mm) :	194.0 x 290 x 285.0
Lengte elektriciteits snoer (cm) :	130
Nettogewicht (kg) :	15,649
Brutogewicht (kg) :	18,0
EAN-code :	4242002447124
Maximaal magnetronvermogen (W) :	800
Aansluitwaarde (W) :	1270
Minimale smeltveiligheid (A) :	10
Spanning (V) :	230
Frequentie (Hz) :	50
Type stekker :	Schuko-/Gardy. met aarding



Serie | 2, Inbouw magnetron, inox HMT72M650

**De inbouw magnetron voor een 38 cm nis:
voor het extra snel ontdooien, opwarmen en
bereiden van gerechten.**

Algemeen:

- 5 Magnetronstanden: 800 W, 600 W, 360 W, 180 W, 90 W

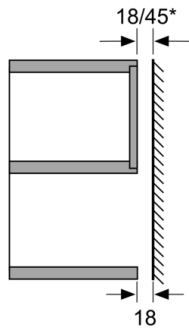
Bediening:

- Inhoud: 17 liter
- Roestvrijstalen binnenruimte
- Deur linksdraaiend, met kijkvenster
- Tijdschakelaar tot 60 minuten met automatische uitschakeling
- Bediening met draaiknoppen
- Binnenverlichting
- Glazen draaiplateau Ø 24.5 cm

Technische specificaties:

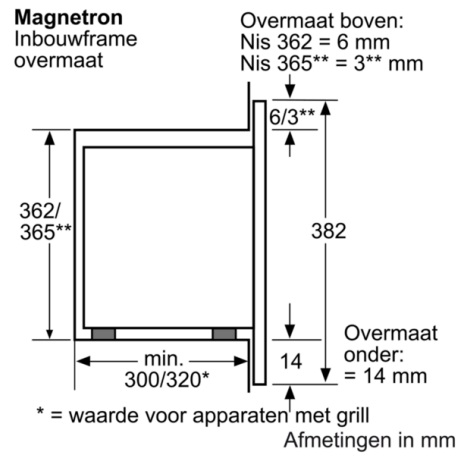
- Inbouwmaten (hxbxd): <101041val_wo_unit> x <101043val_wo_unit> x <101045val>
- Voor inbouw in een 60 cm brede hoge kast, Voor inbouw in een 60 cm brede bovenkast van minimaal 30 cm diep
- Aansluitwaarde: 1.3 kW
- Aansluitkabel met stekker 130 cm

Serie | 2, Inbouwmagetron, inox HMT72M650



* = waarde voor apparaten met grill

Afmetingen in mm



Magnetron in bovenkast

