

## Serie 8, Oven met magnetron, 60 x 60 cm, Zwart HMG6764B1



### Toebehoren

1 x Geëmailleerd bakblik, 1 x Combi rooster, 1 x Universele braadslede

### Optionele accessoires

HEZ327000 Broodbaksteen, HEZ531010 Braadslede met anti-aanbaklaag, HEZ532010 Universele braadslede, anti-aanbaklaag, HEZ617000 Pizzavorm, HEZ625071 Braadplaat, HEZ631070 Bakplaat, geëmailleerd, HEZ632070 Bakplaat pyrolysebestendig, HEZ633001 Deksel voor professionele pan, HEZ633070 Professionele pan, HEZ634080 ; HEZ635000 Universele braadslede, HEZ636000 Glazen braadslede, HEZ660050 decorstrip zwart (bedekt onderkant oven), HEZ664000 Bak- en Braadrooster voor stoomovens, HEZ915003 Glazen braadpan, HEZG0AS00 Aansluitkabel voor ovens 3m.

## De bakoven met magnetron, PerfectBake en PerfectRoast: voor perfect resultaat van jouw gerechten in korte tijd.

- **PerfectBake:** het perfecte resultaat makkelijk gemaakt.
- **4D Hetelucht:** gelijkmatige luchtverdeling voor een perfect resultaat, overal in je oven.
- **TFT-touchdisplay:** makkelijke, intuïtieve bediening van je oven met heldere tekst en afbeeldingen.
- **Pyrolyse:** het reinigen van de oven was nooit zo gemakkelijk dankzij het pyrolyse reinigingsprogramma.
- **De nieuwe optie Cleaning Assistance neemt jou het schoonmaakwerk uit handen bij een licht bevuilde oven.**

### Technische Data

Type magnetron: ..... Magnetron met bakoven  
 Soort besturing: ..... Elektronisch  
 Afmetingen (HxBxD): .....595 x 594 x 548 mm  
 Afmetingen binnenruimte hxbxd: ..... 357.0 x 480 x 392.0 mm  
 Lengte elektriciteitsnoer: ..... 120.0 cm  
 Nettogewicht: ..... 43.9 kg  
 Brutowicht: ..... 47.1 kg  
 EAN-code: ..... 4242002808246  
 Maximaal vermogen: ..... 800 W  
 Aansluitvermogen: ..... 3600 W  
 Minimale smeltveiligheid: ..... 16 A  
 Spanning: ..... 220-240 V  
 Frequentie: ..... 60; 50 Hz  
 Type stekker: .....Schuko-/Gardy. met aarding  
 Meegeleverde toebehoren: ..... 1 x Geëmailleerd bakblik, 1 x Combi rooster, 1 x Universele braadslede



## Serie 8, Oven met magnetron, 60 x 60 cm, Zwart HMG6764B1

### De bakoven met magnetron, PerfectBake en PerfectRoast: voor perfect resultaat van jouw gerechten in korte tijd.

#### Verwarmingssystemen en functies:

- Bakoven met magnetron met 12 verwarmingssystemen: 4D hetelucht, Grootvlakgrill, Hetelucht eco, Kleinvlakgrill, Boven- en onderwarmte, Boven- en onderwarmte Eco, Pizzastand, Langzaam garen, Onderwarmte, Infra-circulatiegrill, Voorverwarmen borden, Warmhouden
- Aanvullende verwarmingssystemen met magnetron: combi-magnetron variabel, magnetron
- Max. vermogen: 800 W | 5 magnetronstanden (90 W, 180 W, 360 W, 600 W, max.) met inverter techniek
- Intelligente Inverter technologie: het max. vermogen wordt tot 600 Watt gereguleerd bij langdurig gebruik
- Temperatuurregeling van 30 °C - 300 °C
- Inhoud: 67 liter

#### Inhangroosters / uittreksysteem:

- Aantal inschuifhoogten: 5 ST
- Telescooprails 1-voudig, pyrolysebestendig

#### Design:

- Intuïtieve bedieningsring
- Ovenruimte: geëmailleerd

#### Reiniging:

- Pyrolytische zelfreiniging
- Cleaning Assistance (hydrolyse reiniging)

#### Comfort:

- 3 x 2,5" TFT grafische kleurendisplay met Direct Touch-functie
- Elektronische klok
- Temperatuurvoorstel, Controle van de actuele oventemperatuur, Opwarmingsindicatie, Sabbatinstelling, Kerntemperatuurmeter
- Klapdeur
- Handgreep
- Ondersteunend systeem voor perfecte kookresultaten: Assist-functie
- PerfectBake, PerfectRoast 3-voudige kerntemperatuurmeter
- Snel voorverwarmen
- Led-verlichting, uitschakelbaar
- Geforceerde koeling met naventilatie

#### Toebehoren:

- Universele braadslede
- Geëmailleerd bakblik Combi rooster

#### veiligheid/ zekerheid:


- Lage deurtemperatuur
- 4 ST glazen CoolTouch deur
- Deurcontact schakelaar
- Elektronische deurvergrendeling Kinderbeveiliging
- Restwarmte-aanduiding Start/Stop-toets

#### Technische specificaties:

- Lengte aansluitsnoer: 120 cm
- Nominale spanning: 220 - 240 V
- Aansluitwaarde: 3,6 kW

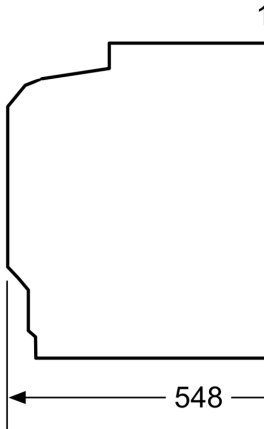
#### Technische data:

- Afmetingen (hxbxd):
- 595 x 594 x 548 mm

- 
- Inbouwmaten (hxbxd):
  - 585 - 595 x 560 - 568 x 550 mm

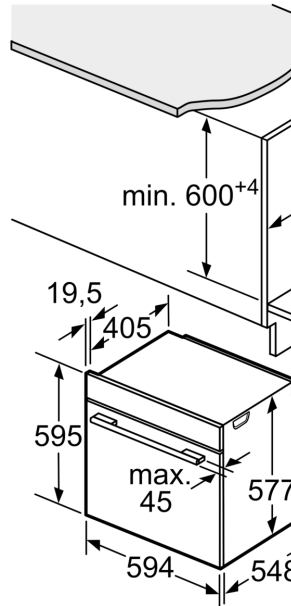
**Serie 8, Oven met magnetron, 60 x 60 cm, Zwart HMG6764B1**

Wordt het apparaat opge-  
ingebouwd, dan moet  
worden met de volgende  
dikte (eventueel incl. c

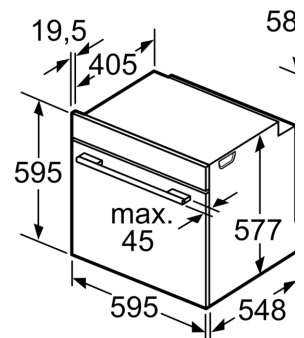


**Kookzone-type**

- Inductiekookzone  opge
- Volledige oppervlak-inductiekookzone
- gaskookplaat
- elektrische kookplaat



Plaats voor  
apparaataansluiting  
320 x 115



Ventilatie in de p  
min. 50 c