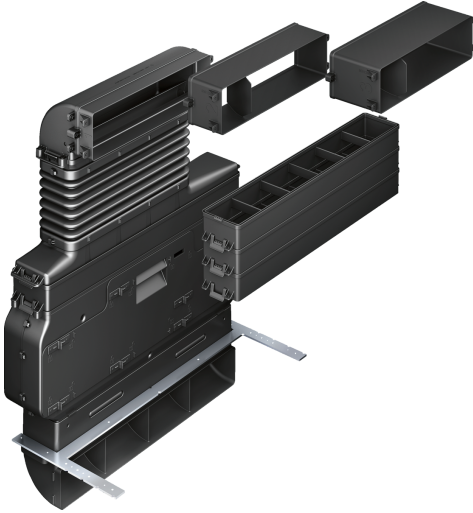


Accessoire voor ventilatie HEZ381501



Technische Data

Afmetingen inclusief verpakking hxbxd: 425 x 595 x 765 mm
Palletafmetingen: 185.0 x 80.0 x 120.0
Standaard aantal units per pallet: 8
Nettogewicht: 11.2 kg
Brutogewicht: 11.2 kg
EAN-code: 4242005088423



4 242005 088423