

Serie 4, Oven voor inbouwfornuis, 60 x 60 cm, RVS HEA513BS1



1 x Combi rooster, 1 x Universele braadslede

HEZ327000 Broodbaksteen, HEZ32WA00 Draadloze bluetooth kerntemperatuurmeter, HEZ530000 Half tray, HEZ531010 Braadslede met anti-aanbaklaag, HEZ532010 Universele braadslede, antii-aanbaklaag, HEZ538000 1-voudige Clip telescooprails, HEZ617000 Pizzavorm, HEZ629070 Air Fry & grill plaat, antraciet, HEZ631070 Bakplaat, geëmailleerd, HEZ632070 Bakplaat pyrolysebestendig, HEZ633001 Deksel voor professionele pan, HEZ633070 Professionele pan, HEZ634000 :, HEZ636000 Glazen braadslede, HEZ638000 1-voudige Clip telescooprails, HEZ660050 decorstrip zwart (bedekt onderkant oven), HEZ664000 Bak- en Braadrooster voor stoomovens, HEZ915003 Glazen braadpan

Het inbouwfornuis met speciale hetelucht-functie: voor perfect bak- en braadresultaat op meerdere niveaus tegelijk.

- **Bediening met rood led-display:** gemakkelijk in gebruik dankzij de handige draaiknop.
- **Verzinkbare draaiknoppen:** maakt de voorkant van je oven stijlvol en makkelijk schoon te maken.

Inbouw/vrijstaand: Inbouw
 Geïntegreerde reiniging: Nee
 Inbouwafmetingen (hxbxd): 600-604 x 560-568 x 550 mm
 Afmetingen (HxBxD): 595x594x548 mm
 Afmetingen inclusief verpakking hxbxd: 670 x 660 x 690 mm
 Materiaal bedieningspaneel: roestvrij staal
 Materiaal deur: Glas
 Nettogewicht: 31.4 kg
 Netto inhoud 1e ovenruimte: 71 l
 Temperatuurregeling: Mechanisch
 Aantal binnenverlichting: 1
 EAN-code: 4242005030378
 Aantal ovenruimtes - (2010/30/EU): 1
 Energieklasse: A
 Energy consumption per cycle conventional (2010/30/EC): 0.97 kWh/cycle
 Energy consumption per cycle forced air convection (2010/30/EU): 0.81 kWh/cycle
 Energie-efficiëntie-index (2010/30/EU): 95.3 %
 Aansluitvermogen: 11200 W
 Minimale smeltveiligheid: 3*16 A
 Spanning: 220-240 V
 Frequentie: 50; 60 Hz
 Type stekker: geen stekker meegeleverd (elektrische aansluiting door elektriciën), vaste aansluiting (elektrische aansluiting door elektriciën)
 Meegeleverde toebehoren: 1 x Combi rooster, 1 x Universele braadslede



Serie 4, Oven voor inbouwfornuis, 60 x 60 cm, RVS HEA513BS1

Het inbouwfornuis met speciale hetelucht-functie: voor perfect bak- en braadresultaat op meerdere niveaus tegelijk.

Verwarmingssystemen en functies:

- Oven voor inbouwfornuis met 5 verwarmingssystemen: Grootvlakgrill, Milde hetelucht, 3D hetelucht Plus, Boven- en onderwarmte, Infra-circulatiegrill
- Temperatuurregeling van 50 °C - 275 °C
- Snel voorverwarmen

Comfort:

- Inhoud: 71 liter
- Bediening met led-display (rood)
- Te verzinken draaiknoppen, Bediening met draaiknoppen
- Elektronische klok
- Halogeen verlichting
- Opwarmingsindicatie, Automatische startfunctie
- Geforceerde koeling met naventilatie
- Kinderbeveiliging

Reiniging:

- Volledig glazen binnendeur

Design:

- Handgreep
- Ovenruimte: grijs geëmailleerd

Inhangroosters / uittreksysteem:

- Aantal inschuifhoogten: 5 ST
- inhangroosters

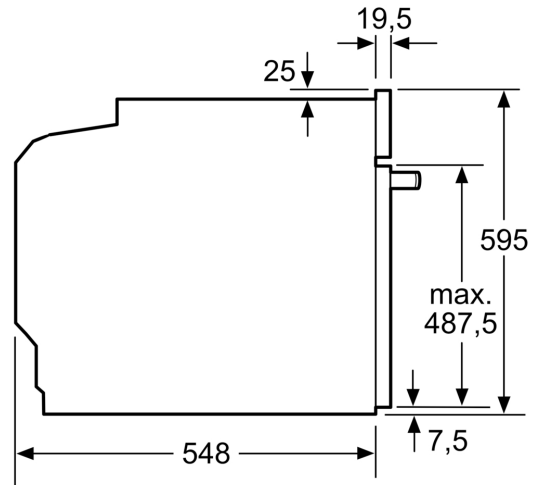
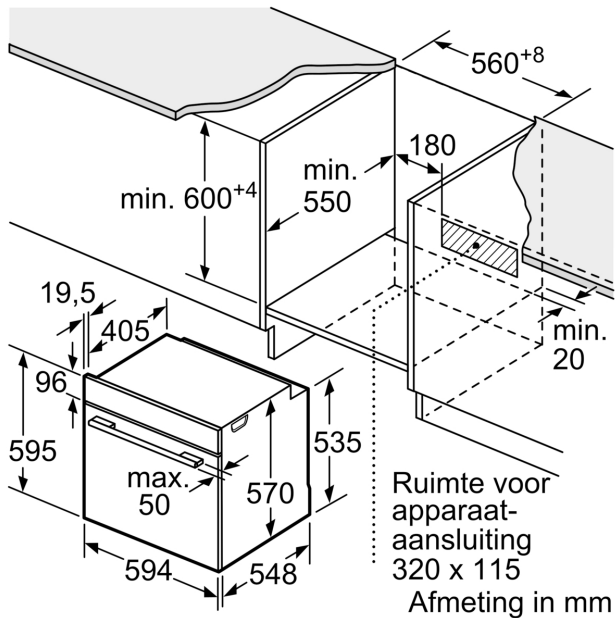
Toebehoren:

- Combi rooster
- Universele braadslede

Technische specificaties:

- Alleen voor combinatie met een inductiekookplaat
- Voor afmetingen en inbouwmaten van dit apparaat aub de maatschetsen aanhouden
- Inbouwmaten (hxbxd):
- 600 - 604 x 560 - 568 x 550 mm
- Afmetingen (hxbxd):
- 595 x 594 x 548 mm
- Aansluitwaarde: 11.2 kW
- Energieklasse volgens EU-norm nr. 65/2014: A (op een schaal van A+++ t/m D)
- - Energieverbruik bij boven- en onderwarmte: 0,97 kWh
- - Energieverbruik bij hetelucht: 0,81 kWh
- - Aantal ovenruimtes: 1 - Warmtebron: elektrisch - Oveninhoud: 71 liter
- Nominale spanning: 220 - 240 V

**Serie 4, Oven voor inbouwforneus, 60
x 60 cm, RVS
HEA513BS1**



Inbouw met een kookzone.

