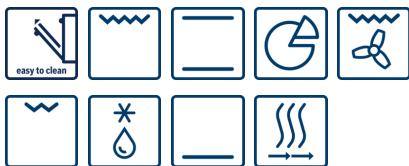


**Serie | 2, Oven, inox  
HBN532E5**

**Toebehoren**

1 x Alu bakblik  
1 x Combi rooster  
1 x Universele braadslede

**De inbouw bakoven met hetelucht functie voor perfecte bak- en braadresultaten op twee niveaus.**

- **Hetelucht:** perfect bakresultaat dankzij optimale warmteverdeling op 2 niveaus tegelijk.
- **Klapdeur:** voor het eenvoudig openen en sluiten van de ovendeur.
- **Energieklasse A:** de beste bakresultaten met laag energieverbruik

**Technische Data**

Kleur / -materiaal voorzijde :	inox
Uitvoering :	Inbouw
Geïntegreerd reinigingssysteem :	Nee
Inbouwafmetingen (hxbxd) :	575-597 x 560-568 x 550
Afmetingen van het apparaat h(min/max)xbxd (mm) :	595 x 595 x 548
Afmetingen inclusief verpakking hxbxd (mm) :	670 x 680 x 660
Materiaal bedieningspaneel :	metaal
Materiaal deur :	Glas
Nettogewicht (kg) :	34,481
Netto inhoud 1e ovenruimte :	66
Ovensystemen :	3D hete
lucht, Boven- en onderwarmte, Circulatiegrill, Onderwarmte, Ontdooistand, Pizzastand, Vario-grootvlakgrill, Vario-kleinvlakgrill	
Materiaal 1e ovenruimte :	Geëmailleerd
Temperatuurregeling :	Mechanisch
Aantal binnenverlichting :	1
Keurmerken :	CE, KEMA
Lengte elektriciteitsnoer (cm) :	100
EAN-code :	4242002810935
Aantal ovenruimtes - (2010/30/EU) :	1
Energie-efficiëntieklasse (2010/30/EG) :	A
Energy consumption per cycle conventional (2010/30/EC) :	0,98
Energy consumption per cycle forced air convection (2010/30/EC) :	0,82
Energie-efficiëntie-index (2010/30/EU) :	98,8
Aansluitwaarde (W) :	2900
Minimale smeltveiligheid (A) :	13
Spanning (V) :	220-240
Frequentie (Hz) :	50; 60
Type stekker :	Schuko-/Gardy. met aarding



4 242002 810935

## Serie | 2, Oven, inox HBN532E5

### De inbouw bakoven met hetelucht functie voor perfecte bak- en braadresultaten op twee niveaus.

---

#### Verwarmingssystemen en functies:

- Bakoven met 8 verwarmingssystemen: 3D hetelucht, Ontdooien, Boven- en onderwarmte, Pizzastand, Onderwarmte, Variabele kleinvlakgrill, Infra-circulatiegrill, Variable grootvlakgrill
- Snel voorverwarmen

#### Design:

- Handgreep

#### Comfort / Zekerheid:

- Inhoud: 66 liter
- Te verzinken draaiknoppen
- Temperatuurregeling van 50 °C - 270 °C
- Elektronische klok
- Afneembare ovendeur
- Binnenverlichting
- Kinderbeveiliging
- Geforceerde koeling met naventilatie

#### Reiniging:

- Ovenruimte met bruin email
- Volledig glazen binnendeur

#### Inhangroosters / uittreksysteem:

- Telescooprails 2-voudig

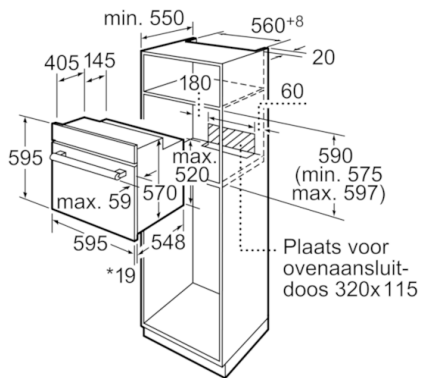
#### Toebehoren:

- 1 x Alu bakblik, 1 x Combi rooster, 1 x Universele braadslede

#### Technische specificaties:

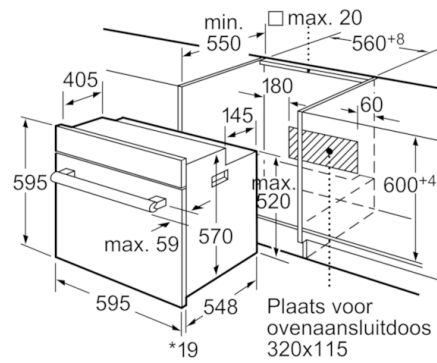
- Afmetingen (hxbxd): 595 x 595 x 548 mm
- Lengte aansluitsnoer: 100 cm
- Aansluitwaarde: 2.9 kW
- Energieklasse volgens EU-norm nr. 65/2014: A (op een schaal van A+++ t/m D)
  - Energieverbruik bij boven- en onderwarmte: 0,98 kWh
  - Energieverbruik bij hetelucht: 0.82 kWh
- Aantal ovenruimtes: 1
- Warmtebron: elektrisch
- Oveninhoud: 66 liter

## Serie | 2, Oven, inox HBN532E5



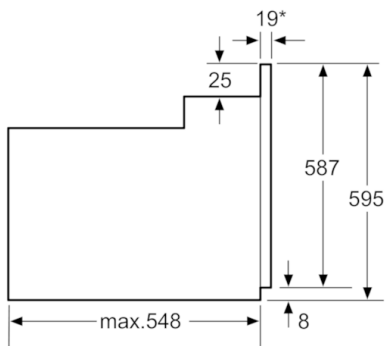
\*Bij metalen fronten 20mm

Afmetingen in mm



\*Bij metalen fronten 20mm

Afmetingen in mm



\* Bij metalen fronten 20mm

Afmetingen in mm