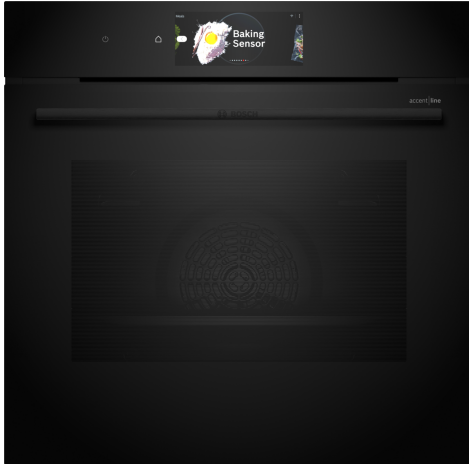


Serie 8, Oven, 60 x 60 cm, Zwart HBG978NB1



A+



1 x Geëmailleerd bakblik, 1 x Combi rooster, 1 x Universele braadslede

HEZ327000 Broodbaksteen, HEZ32WA00 Draadloze bluetooth thermometer, HEZ660060 Decorlijst zwart, HEZ664000 Bak- en Braadrooster voor stoomovens, HEZ6BMA00 Montageset met tussenbodem, HEZ915003 Glazen braadpan, HEZGOAS00 Aansluitkabel voor ovens 3m., HEZ617000 Pizzavorm, HEZ629070 Air Fry & grill plaat, antraciet, HEZ531010 Braadslede met anti-aanbaklaag, HEZ532010 Universele braadslede, anti-aanbaklaag, HEZ631070 Bakplaat, geëmailleerd, HEZ632070 Bakplaat pyrolysebestendig, HEZ633001 Deksel voor professionele pan, HEZ633070 Professionele pan, HEZ633073 Professionele pan, HEZ634000 :, HEZ635001 Air Fry & Grillset, HEZ638070 1-voudige Clip telescooprails

De inbouw bakoven met digitale bedieningsring en TFT-touchdisplay, Assist-functie voor maaltijden, Air Fry-functie, PerfectBake Plus, PerfectRoast Plus en Home Connect voor bediening via de App.

- **Digitale bedieningsring:** de eenvoudige en innovatieve manier om oveninstellingen te selecteren.
- **TFT-Touchdisplay Pro:** bediening met een innovatieve digitale bedieningsring en een volledig TFT-touchscreen.
- **Milde hetelucht** bespaart energie tijdens het bakken en braden.
- **Air Fry-functie:** voor perfect gebakken etenswaren, zoals groenten en frites.
- **Crisp-functie:** voor een nóg krokantere afwerking.

Inbouw/vrijstaand: Inbouw
 Geïntegreerd reinigingssysteem: Pyrolyse + Hydrolyse
 Inbouwafmetingen (hxbxd): 585-595 x 560-568 x 550 mm
 Afmetingen (HxBxD): 595x594x548 mm
 Afmetingen inclusief verpakking hxbxd: 670 x 670 x 680 mm
 Materiaal bedieningspaneel: glas
 Materiaal deur: Glas
 Nettogewicht: 39.0 kg
 Netto inhoud 1e ovenruimte: 71 l
 Ovensystemen: .. 4D hetelucht, Ontdooistand, Air Fry, Grootvlakgrill, Zachte hetelucht, Kleinvlakgrill, Boven- en onderwarmte, Boven- en onderwarmte zacht , Pizzastand, Langzaam garen, Onderwarmte, Circulatiegrill, Voorverwarmen, Warmhouden
 Temperatuurregeling: Elektronisch
 Aantal binnenverlichting: 1
 Lengte elektriciteitsnoer: 120.0 cm
 EAN-code: 4242005326891
 Aantal ovenruimtes - (2010/30/EU): 1
 Energieklasse: A+
 Energy consumption per cycle conventional (2010/30/EC): 0.87 kWh/cycle
 Energy consumption per cycle forced air convection (2010/30/EC): 69 kWh/cycle
 Energie-efficiëntie-index (2010/30/EU): 81.2 %
 Aansluitvermogen: 3600 W
 Minimale smeltveiligheid: 16 A
 Spanning: 220-240 V
 Frequentie: 60; 50 Hz
 Type stekker: Schuko-/Gardy. met aarding (meegeleverd)
 Meegeleverde toebehoren: 1 x Geëmailleerd bakblik, 1 x Combi rooster, 1 x Universele braadslede



Serie 8, Oven, 60 x 60 cm, Zwart HBG978NB1

De inbouw bakoven met digitale bedieningsring en TFT-touchdisplay, Assist-functie voor maaltijden, Air Fry-functie, PerfectBake Plus, PerfectRoast Plus en Home Connect voor bediening via de App.

Verwarmingssystemen en functies:

- Bakoven met 14 verwarmingsmethoden: 4D hetelucht, Boven- en onderwarmte, Infra-circulatiegrill, Grootvlakgrill, Kleinvlakgrill, Pizzastand, Onderwarmte, Langzaam garen, Ontdooien, Voorverwarmen borden, Warmhouden, Milde hetelucht, Boven- en onderwarmte Grill, Air Fry
- Temperatuurregeling van 30 °C - 300 °C
- Snel voorverwarmen

Comfort:

- Inhoud: 71 liter
- TFT-Touchdisplay Pro (160 mm x 70 mm)
- Touch Control bediening
- Digitale bedieningsring
- PerfectBake Plus
- PerfectRoast Plus
- Crisp-functie
- Ondersteunend systeem voor perfecte kookresultaten: Assist-functie
- Elektronische klok
- Led-verlichting, uitschakelbaar
- Temperatuurvoorstel, Controle van de actuele oventemperatuur, Opwarmingsindicatie, Voorspelling resterende tijd, Kerntemperatuurmeter
- Klapdeur
- Geforceerde koeling met naventilatie
- Lage deurtemperatuur tijdens pyrolytische reiniging
- Lage deurtemperatuur
- Deurcontact schakelaar
- Elektronische deurvergrendeling Kinderbeveiliging Restwarmte-aanduiding Start/Stop-toets
- Home Connect
- Oven Assistant met Voice Control (i.c.m. Home Connect en Amazon Alexa)

Reiniging:

- Pyrolytische zelfreiniging
- Cleaning Assistance reinigingssysteem
- Volledig glazen binnendeur

Design:

- 4 ST glazen CoolTouch deur
- Ovenruimte: geëmailleerd

Inhangroosters / uittreksysteem:

- Aantal inschuifhoogten: 5 ST
- pyrolysebestendig, 1-voudige Clip-telescooprails, met stop-functie

Toebehoren:

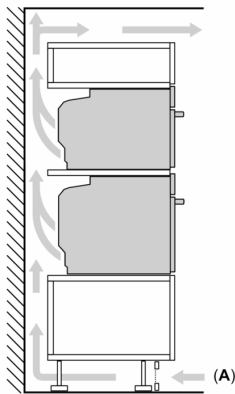
- Geëmailleerd bakblik
- Combi rooster Universele braadslede

Technische specificaties:

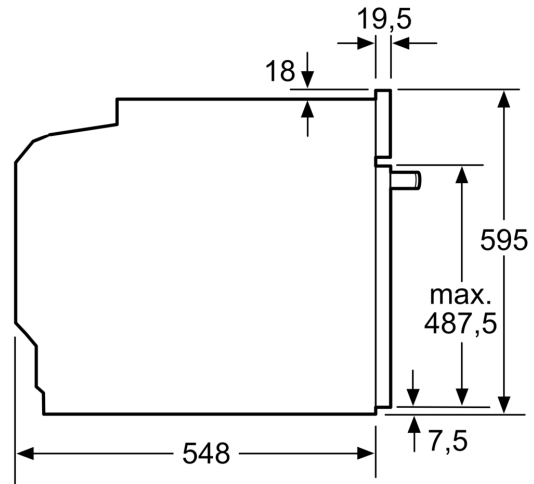
- Voor afmetingen en inbouwmaten van dit apparaat aub de maatschetsen aanhouden
- Inbouwmaten (hxbxd):
- 585 - 595 x 560 - 568 x 550 mm
- Afmetingen (hxbxd):
- 595 x 594 x 548 mm
- Lengte aansluitsnoer: 120 cm
- Aansluitwaarde: 3,6 kW
- Energieklasse volgens EU-norm nr. 65/2014: A+(op een schaal van A+++ t/m D)
- - Energieverbruik bij boven- en onderwarmte:0,87 kWh
- - Energieverbruik bij hetelucht:0,69 kWh
- - Aantal ovenruimtes: 1 - Warmtebron: elektrisch - Oveninhoud:71 liter
- Nominale spanning: 220 - 240 V

Serie 8, Oven, 60 x 60 cm, Zwart HBG978NB1

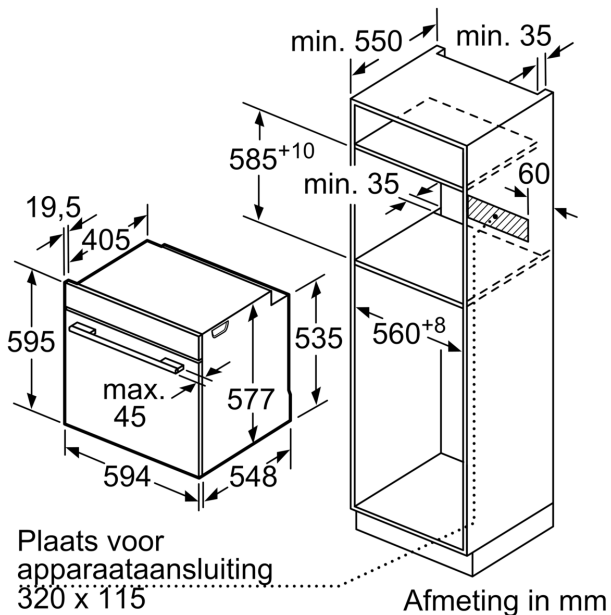
Inbouw van twee apparaten boven elkaar
Luchtverversing



A: Luchtinvoeropening $\geq 200 \text{ cm}^2$



Afmeting in mm



Wordt het apparaat onder een kookzone ingebouwd, dan moet rekening gehouden worden met de volgende werkbladdikte (eventueel incl. onderconstructie).

Kookzone-type	min. werkbladdikte	
	opgebouwd	vlak
Inductiekookzone	37 mm	38 mm
Volledige oppervlak-inductiekookzone	47 mm	48 mm
gaskookplaat	30 mm	38 mm
elektrische kookplaat	27 mm	30 mm

