

**Serie | 8, Oven, 60 x 60 cm, Carbon black
HBG8769C6**



Toebehoren

1 x Geëmailleerd bakblik
1 x Combi rooster
1 x Universele braadslede

Optionele accessoires

HEZ636000 : Glazen braadslede
HEZ660050 : decorstrip zwart (bedekt onderkant oven)

De bakoven met PerfectBake en PerfectRoast: voor perfect bak- en braadresultaat - automatisch.

- **4D Hetelucht:** gelijkmatige luchtverdeling voor een perfect resultaat, overal in je oven.
- **Assist:** stelt automatisch de optimale verwarmstand, temperatuur en tijd in voor je favoriete gerechten.
- **TFT-touchdisplay:** makkelijke, intuïtieve bediening van je oven met heldere tekst en afbeeldingen.
- **Pyrolyse:** het reinigen van de oven was nooit zo gemakkelijk dankzij het pyrolyse reinigingsprogramma.
- **Kookhulp:** toegang tot eettrends en culinaire tips via de Home Connect app.

Technische Data

Uitvoering : Inbouw

Geïntegreerd reinigingssysteem : Pyrolyse

Inbouwfmetingen (hxbxd) : 585-595 x 560-568 x 550 mm

Afmetingen: hoogte x breedte x diepte : 595 x 594 x 548 mm

Afmetingen inclusief verpakking hxbxd : 660 x 680 x 660 mm

Materiaal bedieningspaneel : glas

Materiaal deur : Glas

Nettogewicht : 41,244 kg

Netto inhoud 1e ovenruimte : 71 l

Ovensystemen : Boven- en onderwarmte, Circulatiegrill, Grill kleine oppervlakte, Grootvlakgrill, hetelucht Eco, langzaam garen, Onderwarmte, Ontdooistand, Pizzastand, Voorverwarmen, Warmhouden

Temperatuurregeling : Elektronisch

Aantal binnenverlichting : 1

Keurmerken : CE, VDE

Lengte elektriciteits snoer : 120 cm

EAN-code : 4242005111053

Aantal ovenruimtes - (2010/30/EU) : 1

Energie-efficiëntieklasse (2010/30/EG) : A

Energy consumption per cycle conventional (2010/30/EC) : 0,90 kWh/cycle

Energy consumption per cycle forced air convection (2010/30/EC) : 0,74 kWh/cycle

Energie-efficiëntie-index (2010/30/EU) : 87,1 %

Aansluitwaarde : 3600 W

Minimale smeltveiligheid : 16 A

Spanning : 220-240 V

Frequentie : 50; 60 Hz

Type stekker : Schuko-/Gardy. met aarding



4 242005 111053

Serie | 8, Oven, 60 x 60 cm, Carbon black HBG8769C6

De bakoven met PerfectBake en PerfectRoast: voor perfect bak- en braadresultaat - automatisch.

Verwarmingssystemen en functies:

- Bakoven pyrolyse met 13 verwarmingssystemen: 4D hetelucht, Ontdooien, Grootvlakgrill, Hetelucht eco, Kleinvlakgrill, Boven- en onderwarmte, Boven- en onderwarmte Eco, Pizzastand, Langzaam garen, Onderwarmte, Infra-circulatiegrill, Voorverwarmen borden, Warmhouden
- Snel voorverwarmen
- Home Connect

Design:

- Handgreep

Comfort / Zekerheid:

- Inhoud: 71 liter
- 3 x 2,5" TFT FullTouch kleur- en grafisch display
- Assist
- PerfectBake, PerfectRoast 3-voudige kerntemperatuurmeter
- Temperatuurregeling van 30 °C - 300 °C
- Temperatuurvoorstel, Controle van de actuele oventemperatuur, Opwarmingsindicatie, Sabbatinstelling
- kinderbeveiliging
- Geforceerde koeling met naventilatie
- Klapdeur met softOpen en softClose: het zacht openen en sluiten van de deur, Klapdeur met SoftClose, Klapdeur
- Halogeen verlichting, uitschakelbaar

Reiniging:

- Pyrolytische zelfreiniging

Inhangroosters / uittreksysteem:

- Telescooprails 3-voudig, pyrolysebestendig, met stop-functie

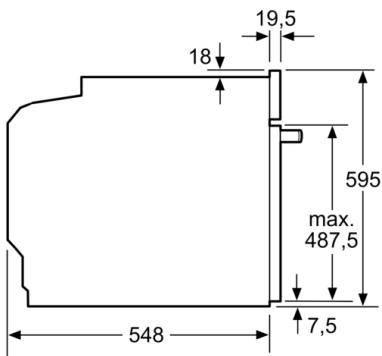
Toebehoren:

- Geëmailleerd bakblik, Combi rooster, Universele braadslede

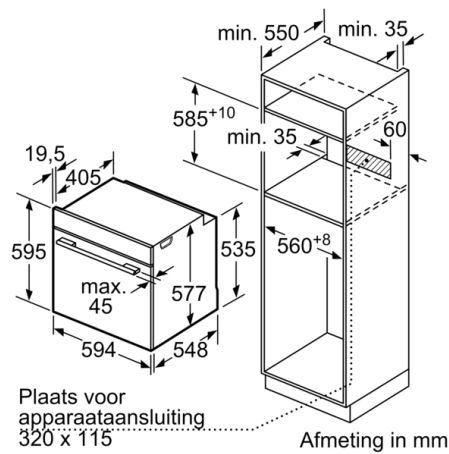
Technische specificaties:

- Inbouwmaten (hxbxd):
58.5 cm-59.5 x 56.0 cm-56.8 x 55.0 cm
- Afmetingen (hxbxd):
59.5 cm x 59.4 cm x 54.8 cm
- Lengte aansluitsnoer: 120 cm
- Aansluitwaarde: 3,6 kW
- Nominale spanning: 220 - 240 V

Serie | 8, Oven, 60 x 60 cm, Carbon black HBG8769C6



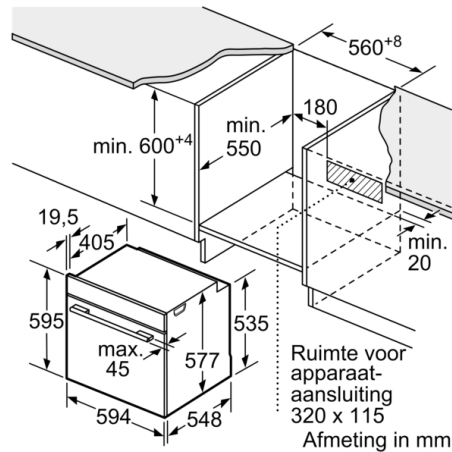
Afmeting in mm



Afmeting in mm

Wordt het apparaat onder een kookzone ingebouwd, dan moet rekening gehouden worden met de volgende werkbladdikte (eventueel incl. onderconstructie).

Kookzone-type	min. werkbladdikte	
	opgebouwd	vlak
Inductiekookzone	37 mm	38 mm
Volledige oppervlak-inductiekookzone	47 mm	48 mm
gaskookplaat	30 mm	38 mm
elektrische kookplaat	27 mm	30 mm



Afmeting in mm