

**Serie | 8, Oven, zwart  
HBG8769B6**

**De bakoven met PerfectBake en PerfectRoast: voor perfect bak- en braadresultaat - automatisch.**

- **PerfectBake sensor en PerfectRoast kerntemperatuurmeter:** de eenvoudige manier naar een perfect bak- en braadresultaat.
- **Assist:** automatische instelling van optimaal verwarmingssysteem, temperatuur en tijdsduur voor het bereiden van ontelbare gerechten.
- **4D hetelucht:** perfect resultaat dankzij optimale warmteverdeling - op elk bakblik niveau.
- **TFT Touch display:** makkelijk in gebruik dankzij het duidelijke tekstdisplay en afbeeldingen.
- **Pyrolyse:** geen schoonmaakinspanning meer dankzij de automatische zelfreiniging van de oven. Bij ovens met telescooprails zijn ook de rails pyrolysebestendig.
- **Home Connect:** perfecte resultaten dankzij Home Connect van Bosch.

**Technische Data**

Kleur / -materiaal voorzijde :	zwart
Uitvoering :	Inbouw
Geïntegreerd reinigingssysteem :	Pyrolyse
Inbouwafmetingen (hxbxd) :	585-595 x 560-568 x 550
Afmetingen van het apparaat h(min/max)xbxd (mm) :	595 x 594 x 548
Afmetingen inclusief verpakking hxbxd (mm) :	660 x 680 x 660
Materiaal bedieningspaneel :	glas
Materiaal deur :	Glas
Nettogewicht (kg) :	39,644
Netto inhoud 1e ovenruimte :	71
Ovensystemen :	Boven- en onderwarmte, Circulatiegrill, Grill kleine oppervlakte, Grootvlakgrill, hetelucht Eco, langzaam garen, Onderwarmte, Ontdooistand, Pizzastand, Voorverwarmen, Warmhouden
Temperatuurregeling :	Elektronisch
Aantal binnenverlichting :	1
Keurmerken :	CE, VDE
Lengte elektriciteitsnoer (cm) :	120
EAN-code :	4242002911380
Aantal ovenruimtes - (2010/30/EU) :	1
Energie-efficiëntieklasse (2010/30/EG) :	A
Energy consumption per cycle conventional (2010/30/EC) :	0,90
Energy consumption per cycle forced air convection (2010/30/EC) :	0,74
Energie-efficiëntie-index (2010/30/EU) :	87,1
Aansluitwaarde (W) :	3600
Minimale smeltveiligheid (A) :	16
Spanning (V) :	220-240
Frequentie (Hz) :	50; 60
Type stekker :	Schuko-/Gardy. met aarding

**Toebehoren**

1 x Geëmailleerd bakblik  
1 x Combi rooster  
1 x Universele braadslede

**Optionele accessoires**

HEZ327000 : Broodbaksteen  
HEZ635000 : Universele braadslede  
HEZ636000 : Glazen braadslede  
HEZ660050 : decorstrip zwart (bedekt onderkant oven)



## Serie | 8, Oven, zwart HBG8769B6

### De bakoven met PerfectBake en PerfectRoast: voor perfect bak- en braadresultaat - automatisch.

#### Verwarmingssystemen en functies:

- Bakoven pyrolyse met 13 verwarmingssystemen: 4D hetelucht, Ontdooien, Warmhouden, Voorverwarmen, Infra-circulatiegrill, Grootvlakgrill, Hetelucht eco, Kleinvlakgrill, Boven- en onderwarmte, Boven- en onderwarmte Eco, Pizzastand, Langzaam garen, Onderwarmte
- Home Connect
- Snel voorverwarmen

#### Design:

- Handgreep

#### Comfort / Zekerheid:

- Inhoud: 71 liter
- 3 x 2,5" TFT FullTouch kleur- en grafisch display
- Intuïtieve bedieningsring
- Assist
- PerfectBake  
PerfectRoast 3-voudige kerntemperatuurmeter
- Temperatuurregeling van 30 °C - 300 °C
- Temperatuurvoorstel, Controle van de actuele oventemperatuur, Opwarmingsindicatie, Sabbatinstelling
- Info-toets
- Roestvrijstalen ventilator
- Afneembare klapdeur, Klapdeur met SoftClose, Klapdeur met SoftClosing & SoftOpening
- Halogeen verlichting, Ovenverlichting comfort uitschakelbaar
- Elektronische deurvergrendeling, Kinderbeveiliging, Automatische veiligheidsuitschakeling, Restwarmte-aanduiding, Start/Stop-toets
- Geforceerde koeling met naventilatie

#### Reiniging:

- Pyrolytische zelfreiniging
- Pyrolysebestendige toebehoorhouder en bakplaten
- Ovenruimte: antraciet geëmailleerd
- Volledig glazen binnendeur
- Kijkvenster met comfort-warmtebescherming max. 30°C

#### Inhangroosters / uittreksysteem:

- Telescooprails 3-voudig Super, Telescooprails 3-voudig, met stop-functie, pyrolysebestendig

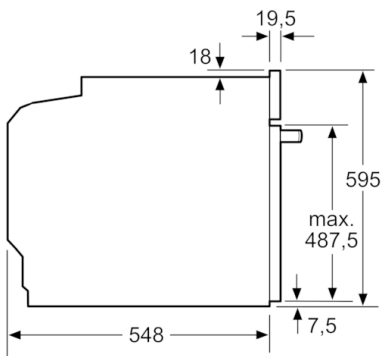
#### Toebehoren:

- 1 x Geëmailleerd bakblik, 1 x Combi rooster, 1 x Universele braadslede

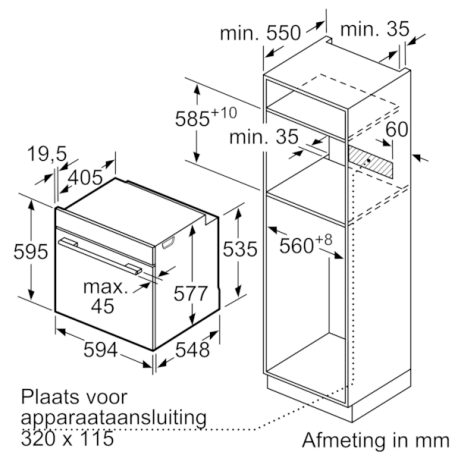
#### Technische specificaties:

- Inbouwmaten (hxbxd):  
585-595 x 560-568 x 550 mm
- Afmetingen (hxbxd):  
595 x 594 x 548 mm
- Lengte aansluitsnoer: 120 cm
- Aansluitwaarde: 3,6 kW
- Energieklasse volgens EU-norm nr. 65/2014: A (op een schaal van A+++ t/m D)
  - Energieverbruik bij boven- en onderwarmte: 0,9 kWh
  - Energieverbruik bij hetelucht: 0,74 kWh
  - Aantal ovenruimtes: 1
  - Warmtebron: elektrisch
  - Oveninhoud: 71 liter
- Voor afmetingen en inbouwmaten van dit apparaat aub de maatschetsen aanhouden

## Serie | 8, Oven, zwart HBG8769B6



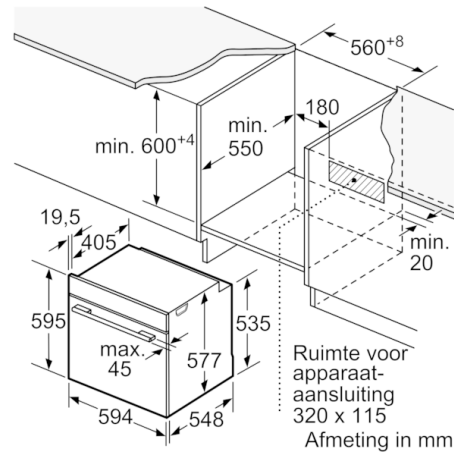
Afmeting in mm



Afmeting in mm

Wordt het apparaat onder een kookzone ingebouwd, dan moet rekening gehouden worden met de volgende werkbladdikte (eventueel incl. onderconstructie).

Kookzone-type	min. werkbladdikte	
	opgebouwd	vlak
Inductiekookzone	37 mm	38 mm
Volledige oppervlak-inductiekookzone	47 mm	48 mm
gaskookplaat	30 mm	38 mm
elektrische kookplaat	27 mm	30 mm



Afmeting in mm