

**Serie 8, Oven, 60 x 60 cm,
Koolstofzwart
HBG8764C1**



A+



De bakoven met PerfectBake en PerfectRoast: voor perfect bak- en braadresultaat - automatisch.

- **4D Hetelucht:** gelijkmatige luchtverdeling voor een perfect resultaat, overal in je oven.
- **TFT-touchdisplay:** makkelijke, intuïtieve bediening van je oven met heldere tekst en afbeeldingen.
- **Pyrolyse:** het reinigen van de oven was nooit zo gemakkelijk dankzij het pyrolyse reinigingsprogramma.
- **De nieuwe optie Cleaning Assistance neemt jou het schoonmaakwerk uit handen bij een licht bevulde oven.**
- **Klapdeur met SoftOpen en SoftClose: de ovendeur opent en sluit bijzonder zacht.**

1 x Geëmailleerd bakblik, 1 x Combi rooster, 1 x Universele braadslede

HEZ327000 Broodbaksteen, HEZ530000 Half tray, HEZ531010 Braadslede met anti-aanbaklaag, HEZ532010 Universele braadslede, antii-aanbaklaag, HEZ617000 Pizzavorm, HEZ625071 Braadplaat, HEZ631070 Bakplaat, geëmailleerd, HEZ632070 Bakplaat pyrolysebestendig, HEZ633001 Deksel voor professionele pan, HEZ633070 Professionele pan, HEZ634000 ;, HEZ635000 Universele braadslede, HEZ636000 Glazen braadslede, HEZ638370 Telescopisch uittreksysteem op 3 niveaus, HEZ660050 decorstrip zwart (bedekt onderkant oven), HEZ664000 Bak- en Braadrooster voor stoomovens, HEZ6BMA00 Montageset met tussenbodem, HEZ915003 Glazen braadpan, HEZG0AS00 Aansluitkabel voor ovens 3m.

Inbouw/vrijstaand: Inbouw
 Geïntegreerd reinigingssysteem: Pyrolyse + Hydrolyse
 Inbouwafmetingen (hxbxd): 585-595 x 560-568 x 550 mm
 Afmetingen (HxBxD): 595x594x548 mm
 Afmetingen inclusief verpakking hxbxd: 660 x 660 x 680 mm
 Materiaal bedieningspaneel: glas
 Materiaal deur: Glas
 Nettogewicht: 39.5 kg
 Netto inhoud 1e ovenruimte: 71 l
 Ovensystemen: 4D hetelucht, Ontdooistand, Grootvlakgrill, Hetelucht Eco, Kleinvlakgrill, Boven- en onderwarmte, Conventionele verwarming eco, Pizzastand, Langzaam garen, Onderwarmte, Circulatiegrill, Voorverwarmen, Warmhouden
 Temperatuurregeling: Elektronisch
 Aantal binnenverlichting: 1
 Lengte elektriciteitsnoer: 120.0 cm
 EAN-code: 4242005366378
 Aantal ovenruimtes - (2010/30/EU): 1
 Energieklasse: A+
 Energy consumption per cycle conventional (2010/30/EC): 0.87 kWh/cycle
 Energy consumption per cycle forced air convection (2010/30/EU): 0.69 kWh/cycle
 Energie-efficiëntie-index (2010/30/EU): 81.2 %
 Aansluitvermogen: 3600 W
 Minimale smeltveiligheid: 16 A
 Spanning: 220-240 V
 Frequentie: 50; 60 Hz
 Type stekker: Schuko-/Gardy. met aarding (meegeleverd)
 Meegeleverde toebehoren: 1 x Geëmailleerd bakblik, 1 x Combi rooster, 1 x Universele braadslede



Serie 8, Oven, 60 x 60 cm, Koolstofzwart HBG8764C1

De bakoven met PerfectBake en PerfectRoast: voor perfect bak- en braadresultaat - automatisch.

- 595 x 594 x 548 mm
- Lengte aansluitsnoer: 120 cm
- Aansluitwaarde: 3,6 kW
- Energieklasse volgens EU-norm nr. 65/2014: A+(op een schaal van A+++ t/m D)
- Energieverbruik bij boven- en onderwarmte: 0,87 kWh
- Energieverbruik bij hetelucht: 0,69 kWh
- Aantal ovenruimtes: 1 - Warmtebron: elektrisch - Oveninhoud: 71 liter
- Nominale spanning: 220 - 240 V

Verwarmingssystemen en functies:

- Bakoven pyrolyse met 13 verwarmingssystemen: 4D hetelucht, Ontdooien, Grootvlakgrill, Hetelucht eco, Kleinvlakgrill, Boven- en onderwarmte, Boven- en onderwarmte Eco, Pizzastand, Langzaam garen, Onderwarmte, Infra-circulatiegrill, Voorverwarmen borden, Warmhouden
- Temperatuurregeling van 30 °C - 300 °C
- Snel voorverwarmen

Comfort:

- Inhoud: 71 liter
- 3 x 2,5" TFT grafische kleurendisplay met Direct Touch-functie
- Intuïtieve bedieningsring Carbon Black
- PerfectBake, PerfectRoast 3-voudige kerntemperatuurmeter
- Ondersteunend systeem voor perfecte kookresultaten: Assist-functie
- Elektronische klok
- Halogeen verlichting, uitschakelbaar
- Temperatuurvoorstel, Controle van de actuele oventemperatuur, Opwarmingsindicatie, Sabbatinstelling, Kerntemperatuurmeter
- Klapdeur
- Geforceerde koeling met naventilatie
- Lage deurtemperatuur tijdens pyrolytische reiniging
- Lage deurtemperatuur
- Deurcontact schakelaar
- Elektronische deurvergrendeling Kinderbeveiliging Restwarmte-aanduiding Start/Stop-toets

Reiniging:

- Pyrolytische zelfreiniging
- Cleaning Assistance: hydrolyse reiniging
- Volledig glazen binnendeur

Design:

- Handgreep
- 4 ST glazen CoolTouch deur
- Ovenruimte: geëmailleerd

Inhangroosters / uittreksysteem:

- Aantal inschuifhoogten: 5 ST
- Telescooprails 1-voudig, pyrolysebestendig, met stop-functie

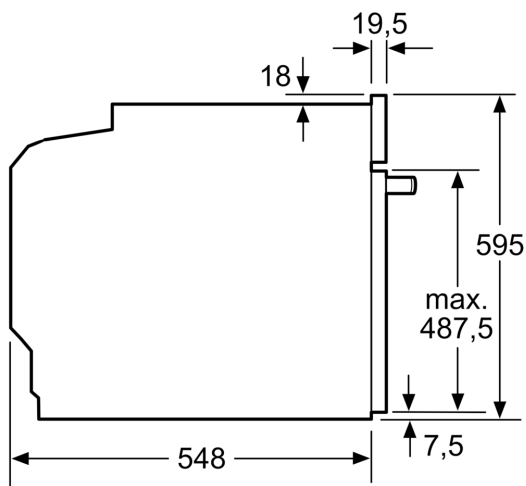
Toebehoren:

- Geëmailleerd bakblik
- Combi rooster Universele braadstede

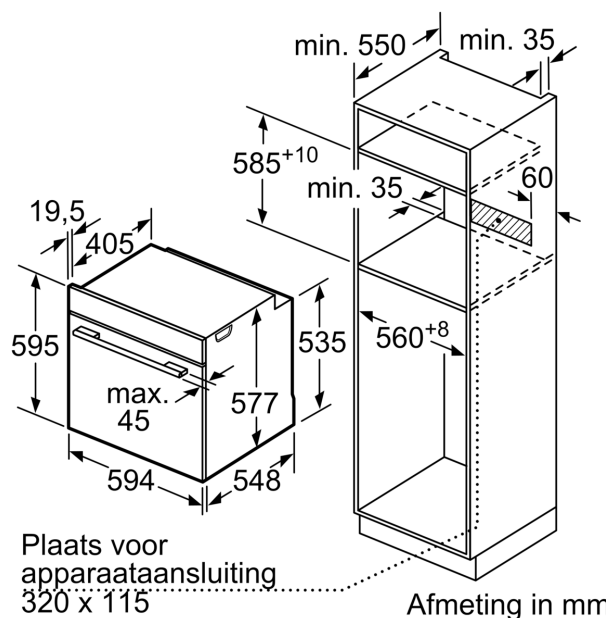
Technische specificaties:

- Voor afmetingen en inbouwmaten van dit apparaat aub de maatschetsen aanhouden
- Inbouwmaten (hxbxd):
- 585 - 595 x 560 - 568 x 550 mm
- Afmetingen (hxbxd):

**Serie 8, Oven, 60 x 60 cm,
Koolstofzwart
HBG8764C1**



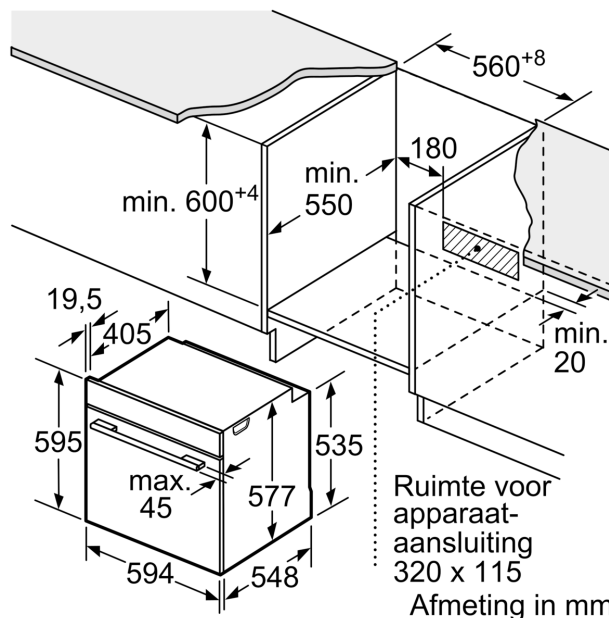
Afmeting in mm



Afmeting in mm

Wordt het apparaat onder een kookzone ingebouwd, dan moet rekening gehouden worden met de volgende werkbladdikte (eventueel incl. onderconstructie).

Kookzone-type	min. werkbladdikte	
	opgebouwd	vlak
Inductiekookzone	37 mm	38 mm
Volledige oppervlak-inductiekookzone	47 mm	48 mm
gaskookplaat	30 mm	38 mm
elektrische kookplaat	27 mm	30 mm



Afmeting in mm