

Serie | 8, Oven, inox HBG856XS6



Toebehoren

1 x Geëmailleerd bakblik
1 x Combi rooster
1 x Universele braadslede

Optionele accessoires

HEZ327000 : Broodbaksteen
HEZ635000 : Universele braadslede
HEZ636000 : Glazen braadslede
HEZ660050 : decorstrip zwart (bedekt onderkant oven)

De bakoven met PerfectBake en PerfectRoast: voor perfect bak- en braadresultaat - automatisch.

- **PerfectBake sensor en PerfectRoast kerntemperatuurmeter:** de eenvoudige manier naar een perfect bak- en braadresultaat.
- **Home Connect:** perfecte resultaten dankzij Home Connect van Bosch.
- **4D hetelucht:** perfect resultaat dankzij optimale warmteverdeling - op elk bakblik niveau.
- **Assist:** automatische instelling van optimaal verwarmingssysteem, temperatuur en tijdsduur voor het bereiden van ontelbare gerechten.
- **TFT Touch display:** makkelijk in gebruik dankzij het duidelijke tekstdisplay en afbeeldingen.

Technische Data

Kleur / -materiaal voorzijde :	inox
Uitvoering :	Inbouw
Geïntegreerd reinigingssysteem :	Geheel katalytisch
Inbouwfmetingen (hxbxd) :	585-595 x 560-568 x 550
Afmetingen van het apparaat h(min/max)xbxd (mm) :	595 x 594 x 548
Afmetingen inclusief verpakking hxbxd (mm) :	660 x 680 x 660
Materiaal bedieningspaneel :	roestvrij staal
Materiaal deur :	Glas
Nettogewicht (kg) :	39,744
Netto inhoud 1e ovenruimte :	71
Ovensystemen :	, 4D hot air,
Boven- en onderwarmte, Circulatiegrill, Grill kleine oppervlakte, Grootvlakgrill, hetelucht Eco, langzaam garen, Onderwarmte, Ontdooistand, Pizzastand, Voorverwarmen, Warmhouden	
Materiaal 1e ovenruimte :	Geëmailleerd
Temperatuurregeling :	Elektronisch
Aantal binnenverlichting :	1
Keurmerken :	CE, VDE
Lengte elektriciteitsnoer (cm) :	120
EAN-code :	4242002911373
Aantal ovenruimtes - (2010/30/EU) :	1
Energie-efficiëntieklasse (2010/30/EG) :	A
Energy consumption per cycle conventional (2010/30/EC) :	0,90
Energy consumption per cycle forced air convection (2010/30/EC) :	0,74
Energie-efficiëntie-index (2010/30/EU) :	87,1
Aansluitwaarde (W) :	3600
Minimale smeltveiligheid (A) :	16
Spanning (V) :	220-240
Frequentie (Hz) :	50; 60
Type stekker :	Schuko-/Gardy. met aarding



4 242002 911373

Serie | 8, Oven, inox HBG856XS6

De bakoven met PerfectBake en PerfectRoast: voor perfect bak- en braadresultaat - automatisch.

Verwarmingssystemen en functies:

- Bakoven EcoClean met 13 verwarmingssystemen: 4D hetelucht, Hetelucht eco, Boven- en onderwarmte, Boven- en onderwarmte Eco, Onderwarmte, Infra-circulatiegrill, Grootvlakgrill, Kleinvlakgrill, Pizzastand, Langzaam garen, Ontdooien, Voorverwarmen, Warmhouden
- Home Connect

Design:

- Handgreep

Comfort / Zekerheid:

- Inhoud: 71 liter
- 3 x 2,5" TFT FullTouch kleur- en grafisch display
- Intuïtieve bedieningsring
- Assist
- PerfectBake
PerfectRoast 3-voudige kerntemperatuurmeter
- Temperatuurregeling van 30 °C - 300 °C
- Temperatuurvoorstel, Controle van de actuele oventemperatuur, Opwarmingsindicatie, Sabbatinstelling
- Info-toets
- Elektronische klok
- Roestvrijstalen ventilator
- Afneembare klapdeur, Klapdeur met SoftClose, Klapdeur met SoftClosing & SoftOpening
- Halogeen verlichting, Ovenverlichting comfort uitschakelbaar
- Kinderbeveiliging, Automatische veiligheidsuitschakeling, Restwarmte-aanduiding, Start/Stop-toets, Deurcontact schakelaar
- Geforceerde koeling met naventilatie

Reiniging:

- EcoClean: zelfreinigende katalytische achterwand, EcoClean: zelfreinigende katalytische zijwanden, EcoClean: zelfreinigend katalytisch plafond
- EcoClean reinigingsprogramma
- Ovenruimte: antraciet geëmailleerd
- Volledig glazen binnendeur
- Kijkvenster met comfort-warmtebescherming max. 40°C

Inhangroosters / uittreksysteem:

- Telescooprails 3-voudig Super, Telescooprails 3-voudig, met stop-functie

Toebehoren:

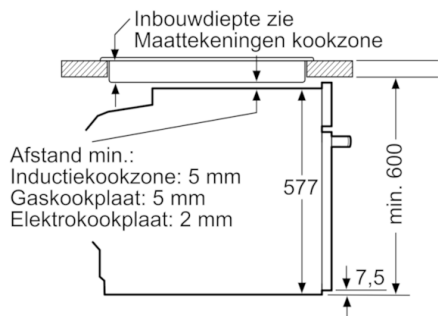
- 1 x Geëmailleerd bakblik, 1 x Combi rooster, 1 x Universele braadslede

Technische specificaties:

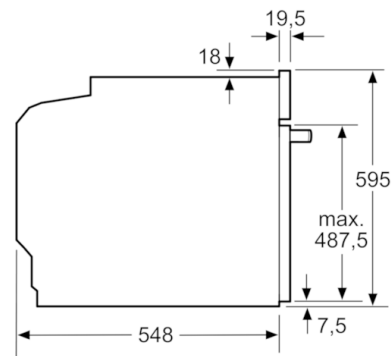
- Inbouwmaten (hxbxd):
585-595 x 560-568 x 550 mm
- Afmetingen (hxbxd): 595 x 594 x 548 mm
- Lengte aansluitsnoer: 120 cm
- Aansluitwaarde: 3,6 kW
- Energieklasse volgens EU-norm nr. 65/2014: A (op een schaal van A+++ t/m D)
 - Energieverbruik bij boven- en onderwarmte: 0,9 kWh
 - Energieverbruik bij hetelucht: 0,74 kWh
 - Aantal ovenruimtes: 1
 - Warmtebron: elektrisch
 - Oveninhoud: 71 liter
- Voor afmetingen en inbouwmaten van dit apparaat aub de maatschetsen aanhouden

Serie | 8, Oven, inox HBG856XS6

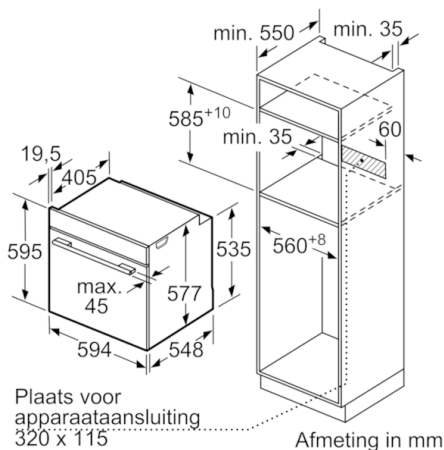
Inbouw met een kookzone.



Afmeting in mm



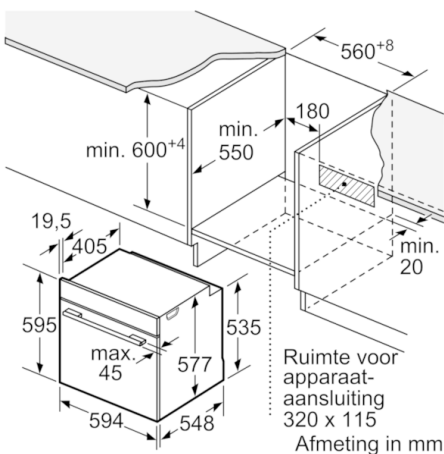
Afmeting in mm



Afmeting in mm

Wordt het apparaat onder een kookzone ingebouwd, dan moet rekening gehouden worden met de volgende werkbladdikte (eventueel incl. onderconstructie).

Kookzone-type	min. werkbladdikte	
	opgebouwd	vlak
Inductiekookzone	37 mm	38 mm
Volledige oppervlak-inductiekookzone	47 mm	48 mm
gaskookplaat	30 mm	38 mm
elektrische kookplaat	27 mm	30 mm



Afmeting in mm