

Serie | 8, Oven, zwart HBG856XB6



Toebehoren

1 x Geëmailleerd bakblik
1 x Combi rooster
1 x Universele braadslede

Optionele accessoires

HEZ327000 : Broodbaksteen
HEZ635000 : Universele braadslede
HEZ636000 : Glazen braadslede
HEZ660050 : decorstrip zwart (bedekt onderkant oven)

De bakoven met PerfectBake en PerfectRoast: voor perfect bak- en braadresultaat - automatisch.

- **PerfectBake sensor en PerfectRoast kerntemperatuurmeter:** de eenvoudige manier naar een perfect bak- en braadresultaat.
- **4D hetelucht:** perfect resultaat dankzij optimale warmteverdeling - op elk bakblik niveau.
- **Assist:** automatische instelling van optimaal verwarmingssysteem, temperatuur en tijdsduur voor het bereiden van ontelbare gerechten.
- **TFT Touch display:** makkelijk in gebruik dankzij het duidelijke tekstdisplay en afbeeldingen.
- **EcoClean Direct:** schoonmaken bijna niet meer nodig, dankzij de speciale coating die vet absorbeert.

Technische Data

Kleur / -materiaal voorzijde : zwart
Uitvoering : Inbouw
Geïntegreerd reinigingssysteem : Geheel katalytisch
Inbouwafmetingen (hxbxd) : 585-595 x 560-568 x 550
Afmetingen van het apparaat h(min/max)x bxd (mm) :

595 x 594 x 548

Afmetingen inclusief verpakking hxbxd (mm) : 650 x 680 x 650

Materiaal bedieningspaneel : glas

Materiaal deur : Glas

Nettogewicht (kg) : 38,712

Netto inhoud 1e ovenruimte : 71

Ovensystemen : , 4D hot air,

Boven- en onderwarmte, Circulatiegrill, Grill kleine oppervlakte,

Grootvlakgrill, hetelucht Eco, langzaam garen, Onderwarmte,

Ontdooistand, Pizzastand, Voorverwarmen, Warmhouden

Materiaal 1e ovenruimte : Geëmailleerd

Temperatuurregeling : Elektronisch

Aantal binnenverlichting : 1

Keurmerken : CE, VDE

Lengte elektriciteitsnoer (cm) : 120

EAN-code : 4242002911366

Aantal ovenruimtes - (2010/30/EU) : 1

Energie-efficiëntieklasse (2010/30/EG) : A

Energy consumption per cycle conventional (2010/30/EC) :

0,90

Energy consumption per cycle forced air convection (2010/30/

EC) : 0,74

Energie-efficiëntie-index (2010/30/EU) :

87,1

Aansluitwaarde (W) :

3600

Minimale smeltveiligheid (A) :

16

Spanning (V) :

220-240

Frequentie (Hz) :

50; 60

Type stekker :

Schuko-/Gardy. met aarding



4 242002 911366

Serie | 8, Oven, zwart HBG856XB6

De bakoven met PerfectBake en PerfectRoast: voor perfect bak- en braadresultaat - automatisch.

Verwarmingssystemen en functies:

- Bakoven EcoClean met 13 verwarmingssystemen: 4D hetelucht, Ontdooien, Warmhouden, Voorverwarmen, Infra-circulatiegrill, Grootvlakgrill, Hetelucht eco, Kleinvlakgrill, Boven- en onderwarmte, Boven- en onderwarmte Eco, Pizzastand, Langzaam garen, Onderwarmte
- Snel voorverwarmen
- Home Connect

Design:

- Handgreep

Comfort / Zekerheid:

- Inhoud: 71 liter
- 3 x 2,5" TFT FullTouch kleur- en grafisch display
- Intuïtieve bedieningsring
- Assist
- PerfectBake
PerfectRoast 3-voudige kerntemperatuurmeter
- Temperatuurregeling van 30 °C - 300 °C
- Temperatuurvoorstel, Controle van de actuele oventemperatuur, Opwarmingsindicatie, Sabbatinstelling
- Info-toets
- Elektronische klok
- Roestvrijstalen ventilator
- Afneembare klapdeur, Klapdeur met SoftClose, Klapdeur met SoftClosing & SoftOpening
- Halogeen verlichting, Ovenverlichting comfort uitschakelbaar
- Kinderbeveiliging, Automatische veiligheidsuitschakeling, Restwarmte-aanduiding, Start/Stop-toets, Deurcontact schakelaar
- Geforceerde koeling met naventilatie

Reiniging:

- EcoClean: zelfreinigende katalytische achterwand, EcoClean: zelfreinigende katalytische zijwanden, EcoClean: zelfreinigend katalytisch plafond
- EcoClean reinigingsprogramma
- Ovenruimte: antraciet geëmailleerd
- Volledig glazen binnendeur
- Kijkvenster met comfort-warmtebescherming max. 40°C

Inhangroosters / uittreksysteem:

- Telescooprails 3-voudig Super, Telescooprails 3-voudig, met stop-functie

Toebehoren:

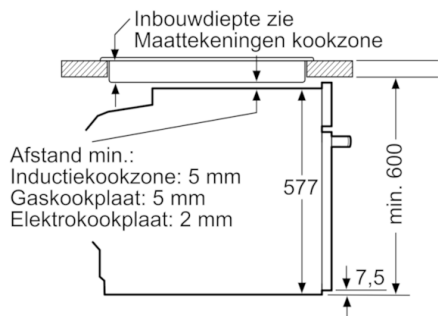
- 1 x Geëmailleerd bakblik, 1 x Combi rooster, 1 x Universele braadslede

Technische specificaties:

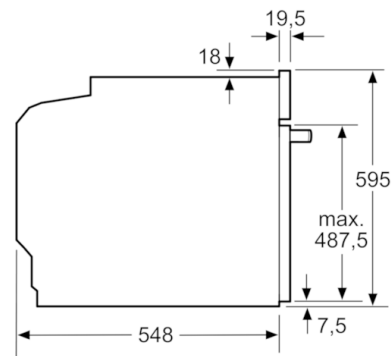
- Inbouwmaten (hxbxd):
585-595 x 560-568 x 550 mm
- Afmetingen (hxbxd):
595 x 594 x 548 mm
- Lengte aansluitsnoer: 120 cm
- Aansluitwaarde: 3,6 kW
- Energieklasse volgens EU-norm nr. 65/2014: A (op een schaal van A+++ t/m D)
 - Energieverbruik bij boven- en onderwarmte: 0,9 kWh
 - Energieverbruik bij hetelucht: 0,74 kWh
 - Aantal ovenruimtes: 1
 - Warmtebron: elektrisch
 - Oveninhoud: 71 liter
- Voor afmetingen en inbouwmaten van dit apparaat aub de maatschetsen aanhouden

Serie | 8, Oven, zwart HBG856XB6

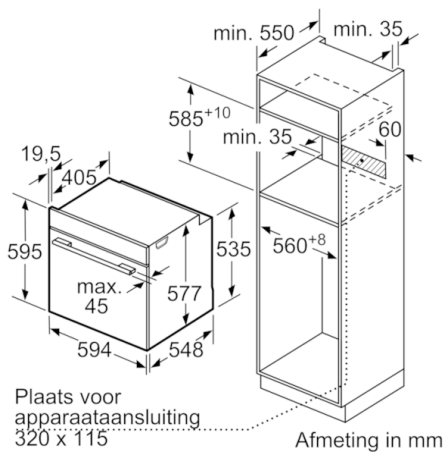
Inbouw met een kookzone.



Afmeting in mm



Afmeting in mm



Wordt het apparaat onder een kookzone ingebouwd, dan moet rekening gehouden worden met de volgende werkbladdikte (eventueel incl. onderconstructie).

Kookzone-type	min. werkbladdikte	
	opgebouwd	vlak
Inductiekookzone	37 mm	38 mm
Volledige oppervlak-inductiekookzone	47 mm	48 mm
gaskookplaat	30 mm	38 mm
elektrische kookplaat	27 mm	30 mm

