

Serie 8, Oven, 60 x 60 cm, Zwart HBG774KB1F



1 x Geëmailleerd bakblik, 1 x Combi rooster, 1 x Universele braadslede, 1 x Air Fry bakplaat

HEZ327000 Broodbaksteen, HEZ32WA00 Draadloze bluetooth kerntemperatuurmeter, HEZ333001 Deksel voor Profi-braadslede, HEZ530000 Half tray, HEZ531010 Braadslede met anti-aanbaklaag, HEZ532010 Universele braadslede, anti-aanbaklaag, HEZ617000 Pizzavorm, HEZ629070 Air Fry & grill plaat, antraciet, HEZ631070 Bakplaat, geëmailleerd, HEZ632070 Bakplaat pyrolysebestendig, HEZ633001 Deksel voor professionele pan, HEZ633070 Professionele pan, HEZ633073 Professionele pan, HEZ634000 :, HEZ635001 Air Fry & Grillset, HEZ636000 Glazen braadslede, HEZ638070 1-voudige Clip telescooprails, HEZ660060 Decorlijst zwart, HEZ664000 Bak- en Braadrooster voor stoomovens, HEZ915003 Glazen braadpan, HEZG0AS00 Aansluitkabel voor ovens 3m.

De inbouw bakoven met digitale bedieningsring en TFT-touchdisplay. Assist-functie voor maaltijden, Air Fry-functie en Home Connect voor bediening via de app.

- **Digitale bedieningsring:** de eenvoudige en innovatieve manier om oveninstellingen te selecteren.
- **TFT-Touchdisplay:** eenvoudige bediening dankzij een innovatieve digitale bedieningsring en TFT-touchscreen.
- **Automatisch uitschakelen:** het kookproces stopt automatisch zodra het gerecht klaar is.
- **Air Fry-functie met bakplaat:** voor perfect gefrituurd eten, zoals groenten en friet.
- **Oven Assistent met spraakbesturing:** kies eenvoudig het juiste programma.

Inbouw/vrijstaand: Inbouw
 Geïntegreerde reiniging:Pyrolytische zelfreiniging + Cleaning Assistance: hydrolyse reiniging
 Inbouwafmetingen (hxbxd): 585-595 x 560-568 x 550 mm
 Afmetingen (hxbxd):595x594x548 mm
 Afmetingen inclusief verpakking (hxbxd): 670 x 670 x 680 mm
 Materiaal bedieningspaneel:glas
 Materiaal deur:Glas
 Nettogewicht:41.6 kg
 Netto inhoud 1e ovenruimte: 71 l
 verwarmingssystemen: ... Ontdooistand, Air Fry, Grootvlakgrill, Milde hetelucht, 3D Hetelucht, Kleinvlakgrill, Boven- en onderwarmte, Boven- en onderwarmte zacht , Pizzastand, Langzaam garen, Onderwarmte, Circulatiegrill, Voorverwarmen, Warmhouden
 Temperatuurregeling: Elektronisch
 Aantal binnenverlichting: 1
 Lengte elektriciteitsnoer: 120.0 cm
 EAN-code: 4242005479825
 Aantal ovenruimtes - (2010/30/EU): 1
 Energieklasse: A+
 Energy consumption per cycle conventional (2010/30/EC):0.87 kWh/cycle
 Energy consumption per cycle forced air convection (2010/30/EU):69 kWh/cycle
 Energie-efficiëntie-index (2010/30/EU): 81.2 %
 Aansluitvermogen:3600 W
 Minimale smeltveiligheid: 16 A
 Spanning: 220-240 V
 Frequentie:50; 60 Hz
 Type stekker: Schuko-/Gardy. met aarding (meegeleverd)
 Meegeleverde toebehoren: 1 x Geëmailleerd bakblik, 1 x Combi rooster, 1 x Universele braadslede, 1 x Air Fry bakplaat



Serie 8, Oven, 60 x 60 cm, Zwart HBG774KB1F

De inbouw bakoven met digitale bedieningsring en TFT-touchdisplay. Assist-functie voor maaltijden, Air Fry-functie en Home Connect voor bediening via de app.

Verwarmingssystemen en functies:

- Bakoven met 14 verwarmingsmethoden: 3D hetelucht Plus, Boven- en onderwarmte, Infra-circulatiegrill, Grootvlakgrill, Kleinvlakgrill, Pizzastand, Onderwarmte, Langzaam garen, Ontdooien, Voorverwarmen borden, Warmhouden, Milde hetelucht, Boven- en onderwarmte Grill, Air Fry
- Temperatuurregeling van 30 °C - 300 °C
- Snel voorverwarmen

Comfort:

- Inhoud: 71 liter
- Digitale bedieningsring
- TFT-Touchdisplay (45 mm x 45 mm)
- Touch Control bediening
- Air Fry-functie
- Ondersteunend systeem voor perfecte kookresultaten: Assist-functie
- Elektronische klok
- Ledverlichting, uitschakelbaar
- Temperatuurvoorstel, Controle van de actuele oventemperatuur, Opwarmingsindicatie
- Klapdeur
- Ovendeur met Soft Open en Soft Close, Klapdeur met Soft Close
- Home Connect
- Verwarmingsmethoden alleen via Home Connect-app: laten rusten, voorverwarmen
- Oven Assistent met Voice Control (i.c.m. Home Connect en Amazon Alexa)

veiligheid/ zekerheid:

- Geforceerde koeling met naventilatie
- Lage deurtemperatuur tijdens pyrolytische reiniging
- Lage deurtemperatuur tijdens het bakken
- 4 ST glazen CoolTouch deur
- Deurcontact schakelaar
- Elektronische deurvergrendeling Kinderbeveiliging Restwarmte-aanduiding Start/Stop-toets

Reiniging:

- Pyrolytische zelfreiniging
- Cleaning Assistance reinigingssysteem
- Volledig glazen binnendeur

Design:

- Ovenruimte: geëmailleerd

Inhangroosters / uittreksysteem:

- Aantal inschuifhoogten: 5 ST
- pyrolysebestendig, 1-voudige Clip-telescooprails, met stop-functie

Toebehoren:

- Geëmailleerd bakblik
- Combi rooster Universele braadslede Air Fry bakplaat

Technische specificaties:

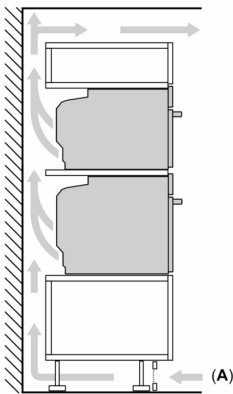
- Voor afmetingen en inbouwmaten van dit apparaat aub de maatschetsen aanhouden
- Inbouwmaten (hxbxd):
- 585 - 595 x 560 - 568 x 550 mm
- Afmetingen (hxbxd):
- 595 x 594 x 548 mm

Technische data:

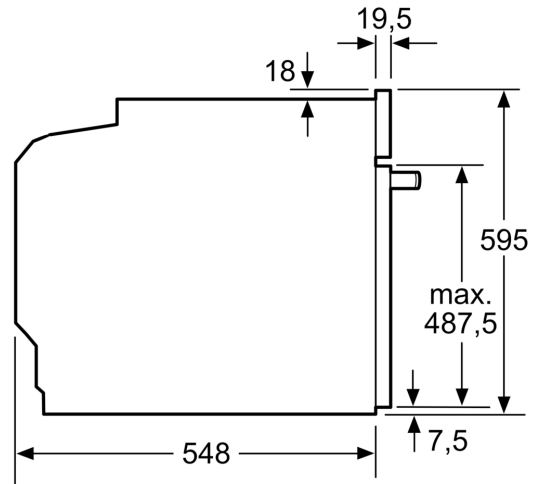
- Lengte aansluitsnoer: 120 cm
- Aansluitwaarde: 3,6 kW
- Energieklasse volgens EU-norm nr. 65/2014: A+ (op een schaal van A+++ t/m D)
- - Energieverbruik bij boven- en onderwarmte: 0,87 kWh
- - Energieverbruik bij hetelucht: 0,69 kWh
- - Aantal ovenruimtes: 1 - Warmtebron: elektrisch - Oveninhoud: 71 liter
- Nominale spanning: 220 - 240 V

Serie 8, Oven, 60 x 60 cm, Zwart HBG774KB1F

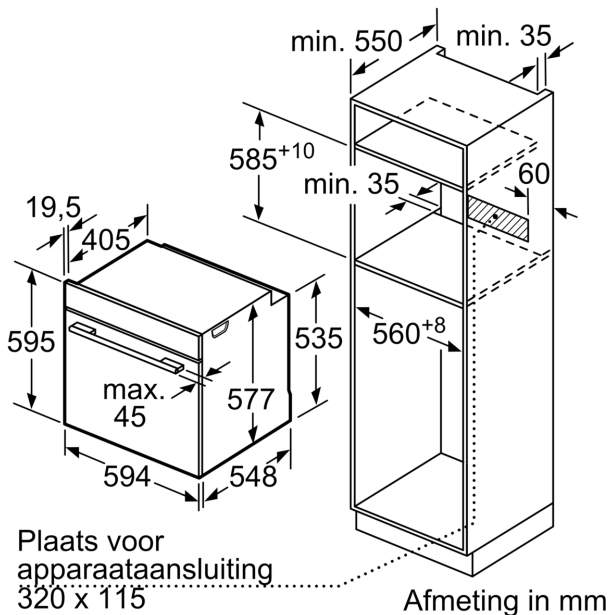
Inbouw van twee apparaten boven elkaar
Luchtverversing



A: Luchtinvoeropening $\geq 200 \text{ cm}^2$



Afmeting in mm



Afmeting in mm

Wordt het apparaat onder een kookzone ingebouwd, dan moet rekening gehouden worden met de volgende werkbladdikte (eventueel incl. onderconstructie).

Kookzone-type	min. werkbladdikte	
	opgebouwd	vlak
Inductiekookzone	37 mm	38 mm
Volledige oppervlak-inductiekookzone	47 mm	48 mm
gaskookplaat	30 mm	38 mm
elektrische kookplaat	27 mm	30 mm

