

**Series 8, Built-in oven, 60 x 60 cm,
Black
HBG676EB6**



A⁺

1 x Geëmailleerd bakblik, 1 x Combi rooster, 1 x Universele braadslede

HEZ633001 Deksel voor professionele pan, HEZ633070 Professionele pan, HEZ634000 :, HEZ635000 Universele braadslede, HEZ636000 Glazen braadslede, HEZ638170 Telescopisch uittreksysteem op 1 niveau, HEZ638270 Telescopisch uittreksysteem op 2 niveaus, HEZ638370 Telescopisch uittreksysteem op 3 niveaus, HEZ660050 decorstrip zwart (bedekt onderkant oven), HEZ664000 Bak- en Braadrooster voor stoomovens, HEZ915003 Glazen braadpan, HEZG0AS00 Aansluitkabel voor ovens 3m., HEZ327000 Broodbaksteen, HEZ530000 Half tray, HEZ531010 Braadslede met anti-aanbaklaag, HEZ532010 Universele braadslede, anti-aanbaklaag, HEZ617000 Pizzavorm, HEZ625071 Braadplaat, HEZ631070 Bakplaat, geëmailleerd, HEZ632070 Bakplaat pyrolysebestendig

**De bakoven met PerfectBake en
PerfectRoast: voor perfect bak- en
braadresultaat - automatisch.**

Inbouw/vrijstaand: Inbouw
Geïntegreerd reinigingssysteem: Pyrolyse + Hydrolyse
Inbouwfmetingen (hxbxd): 585-595 x 560-568 x 550 mm
Afmetingen (HxBxD):595 x 594 x 548 mm
Afmetingen inclusief verpakking (hxbxd): 660 x 660 x 680 mm
Materiaal bedieningspaneel:glas
Materiaal deur:Glas
Nettogewicht:39.0 kg
Netto inhoud 1e ovenruimte: 71 l
Ovensystemen:4D hetelucht, Ontdooistand, Grootvlakgrill, Hetelucht Eco, Kleinvlakgrill, Boven- en onderwarmte, Conventionele verwarming eco, Pizzastand, Langzaam garen, Onderwarmte, Circulatiegrill, Voorverwarmen, Warmhouden
Temperatuurregeling: Elektronisch
Aantal binnenvverlichting: 1
Lengte elektriciteitsnoer: 120.0 cm
EAN-code:4242002911359
Aantal ovenruimtes - (2010/30/EU): 1
Energieklasse: A⁺
Energy consumption per cycle conventional (2010/30/EC):0.87 kWh/cycle
Energy consumption per cycle forced air convection (2010/30/EC):0.69 kWh/cycle
Energie-efficiëntie-index (2010/30/EU): 81.2 %
Aansluitvermogen:3600 W
Minimale smeltveiligheid: 16 A
Spanning: 220-240 V
Frequentie:50; 60 Hz
Type stekker:Schuko-/Gardy. met aarding
Meegeleverde toebehoren: 1 x Geëmailleerd bakblik, 1 x Combi rooster, 1 x Universele braadslede



Series 8, Built-in oven, 60 x 60 cm, Black HBG676EB6

De bakoven met PerfectBake en PerfectRoast: voor perfect bak- en braadresultaat - automatisch.

Verwarmingssystemen en functies:

- Bakoven pyrolyse met 13 verwarmingssystemen: 4D hetelucht, Ontdooistand, Grootvlakgrill, Hetelucht eco, Grill kleine oppervlakte, Boven- en onderwarmte, Boven- en onderwarmte Eco, Pizzastand, langzaam garen, Onderwarmte, Infra-circulatiegrill, Voorverwarmen, Warmhouden
- Snel voorverwarmen
- Home Connect

Design:

- Handgreep

Comfort / Zekerheid:

- Inhoud: 71 liter
- 3 x 2,5" TFT FullTouch kleur- en grafisch display
- Intuïtieve bedieningsring
- Assist
- PerfectBake PerfectRoast 3-voudige kerntemperatuurmeter
- Temperatuurregeling van 30 °C - 300 °C
- Temperatuurvoorstel, actuele temperatuuraanduiding, Opwarmingsindicatie, Sabbatinstelling
- Info-toets
- Elektronische klok
- Roestvrijstalen ventilator
- Klapdeur met SoftClosing & SoftOpening
- halogeenlamp rond, uitschakelbaar
- Elektronische deurvergrendeling, Kinderbeveiliging, Automatische veiligheidsuitschakeling, Restwarmte-aanduiding, Start/Stop-toets, Deurcontact schakelaar
- Geforceerde koeling met naventilatie

Reiniging:

- Pyrolytische zelfreiniging
- Pyrolysebestendige toebehoorhouder en bakplaten
- Ovenruimte: antraciet geëmailleerd
- Volledig glazen binnendeur
- Kijkvenster met comfort-warmtebescherming max. 30°C

Inhangroosters / uittreksysteem:

- Telescooprails achteraf uit te rusten

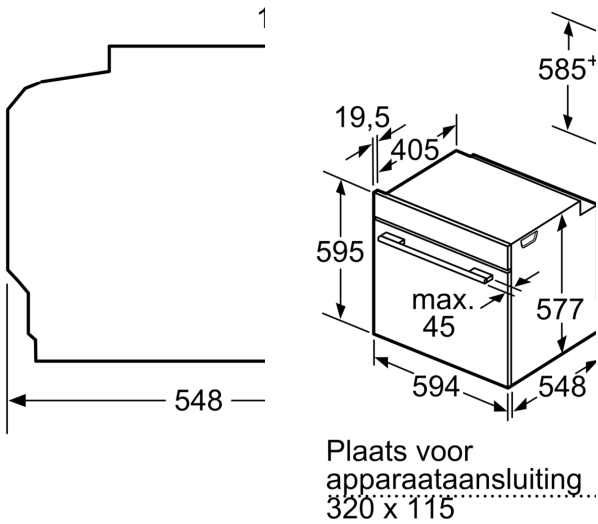
Toebehoren:

- 1 x Combi rooster, 1 x Universele braadslede, 1 x Geëmailleerd bakblik

Technische specificaties:

- Inbouwmaten (hxbxd): 585-595 x 560-568 x 550 mm
- Afmetingen (hxbxd): 595 x 594 x 548 mm
- Lengte aansluitsnoer: 120 cm
- Aansluitwaarde: 3,6 kW
- Energieklasse volgens EU-norm nr. 65/2014: A+ (op een schaal van A+++ t/m D) - Energieverbruik bij boven- en onderwarmte: 0,87 kWh - Energieverbruik bij hetelucht: 0,69 kWh - Aantal ovenruimtes: 1 - Warmtebron: elektrisch - Oveninhoud: 71 liter
- Voor afmetingen en inbouwmaten van dit apparaat aub de maatschetsen aanhouden

**Series 8, Built-in oven, 60 x 60 cm,
Black
HBG676EB6**



Wordt het apparaat of ingebouwd, dan moet worden met de volger dikte (eventueel incl. c

Kookzone-type

Inductiekookzone

Volledige oppervlak-inductiekookzone

gaskookplaat

elektrische kookplaat

