

Serie 8, Oven, 60 x 60 cm, Zwart HBG633BB1



A+



1 x Combi rooster, 1 x Universele braadslede

HEZ327000 Broodbaksteen, HEZ530000 Half tray, HEZ531010 Braadslede met anti-aanbaklaag, HEZ532010 Universele braadslede, antii-aanbaklaag, HEZ617000 Pizzavorm, HEZ625071 Braadplaat, HEZ631070 Bakplaat, geëmailleerd, HEZ632070 Bakplaat pyrolysebestendig, HEZ633001 Deksel voor professionele pan, HEZ633070 Professionele pan, HEZ634000 :, HEZ635000 Universele braadslede, HEZ636000 Glazen braadslede, HEZ638100 Telescopisch uittreksysteem op 1 niveau, HEZ638200 Telescopisch uittreksysteem op 2 niveaus, HEZ638300 Telescopisch uittreksysteem op 3 niveaus, HEZ660050 decorstrip zwart (bedekt onderkant oven), HEZ664000 Bak- en Braadrooster voor stoomovens, HEZ915003 Glazen braadpan, HEZG0AS00 Aansluitkabel voor ovens 3m.

De bakoven: voor perfect bak- en braadresultaat.

- **4D Hetelucht:** gelijkmatige luchtverdeling voor een perfect resultaat, overal in je oven.
- **TFT-display:** makkelijk in gebruik dankzij tekstdisplay en symbolen.
- **Klapdeur met SoftOpen en SoftClose:** de ovendeur opent en sluit bijzonder zacht.
- **Gedempte scharnieren helpen de QuietClose® ovendeur voorzichtig en stil te sluiten.**

Inbouw/vrijstaand: Inbouw
 Geïntegreerd reinigingssysteem:EcoClean Direct
 reinigingsprogramma, Hydrolyse
 Inbouwafmetingen (hxbxd): 585-595 x 560-568 x 550 mm
 Afmetingen (HxBxD):595x594x548 mm
 Afmetingen inclusief verpakking hxbxd: 670 x 670 x 680 mm
 Materiaal bedieningspaneel:glas
 Materiaal deur:Glas
 Nettogewicht: 34.3 kg
 Netto inhoud 1e ovenruimte: 71 l
 Ovensystemen:4D hetelucht, Ontdooistand, Grootvlakgrill,
 Hetelucht Eco, Kleinvlakgrill, Boven- en onderwarmte, Conventionele
 verwarming eco, Pizzastand, Onderwarmte, Circulatiegrill
 Temperatuurregeling: Elektronisch
 Aantal binnenverlichting: 1
 Lengte elektriciteits snoer: 120.0 cm
 EAN-code: 4242002808789
 Aantal ovenruimtes - (2010/30/EU): 1
 Energieklasse: A+
 Energy consumption per cycle conventional (2010/30/EC):0.87
 kWh/cycle
 Energy consumption per cycle forced air convection (2010/30/EC):69
 kWh/cycle
 Energie-efficiëntie-index (2010/30/EU): 81.2 %
 Aansluitvermogen:3600 W
 Minimale smeltveiligheid: 16 A
 Spanning: 220-240 V
 Frequentie:60; 50 Hz
 Type stekker:Schuko-/Gardy. met aarding (meegeleverd)
 Meegeleverde toebehoren: 1 x Combi rooster, 1 x Universele
 braadslede



Serie 8, Oven, 60 x 60 cm, Zwart HBG633BB1

- Nominale spanning: 220 - 240 V

De bakoven: voor perfect bak- en braadresultaat.

Verwarmingssystemen en functies:

- Bakoven met 10 verwarmingssystemen: 4D hetelucht, Ontdooien, Grootvlakgrill, Hetelucht eco, Kleinvlakgrill, Boven- en onderwarmte, Boven- en onderwarmte Eco, Pizzastand, Onderwarmte, Infra-circulatiegrill
- Snel voorverwarmen

Comfort:

- Inhoud: 71 liter
- 2,5" TFT kleur- en tekstdisplay met tiptoetsen
- Intuïtieve bedieningsring
- Elektronische klok
- Halogeen verlichting, uitschakelbaar
- Temperatuurregeling van 30 °C - 300 °C
- Temperatuurvoorstel, Controle van de actuele oventemperatuur, Opwarmingsindicatie, Sabbatinstelling
- Klapdeur
- Geforceerde koeling met naventilatie
- Lage deurtemperatuur
- Deurcontact schakelaar
- Kinderbeveiliging Restwarmte-aanduiding Start/Stop-toets

Reiniging:

- EcoClean Direct: zelfreinigende katalytische achterwand
- Cleaning Assistance: hydrolyse reiniging
- Volledig glazen binnendeur

Design:

- Handgreep
- Ovenruimte: geëmailleerd

Inhangroosters / uittreksysteem:

- Aantal inschuifhoogten: 5 ST
- inhangroosters

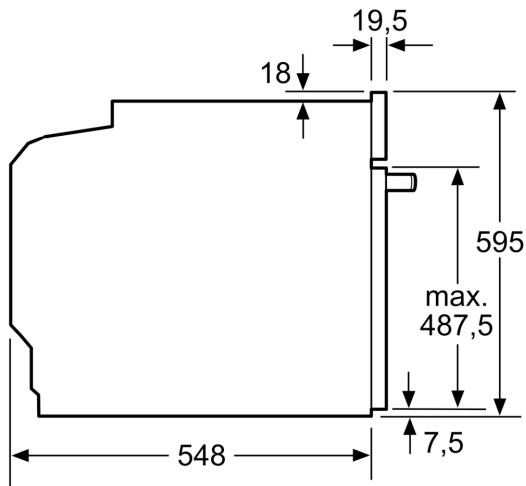
Toebehoren:

- Universele braadslede
- Combi rooster

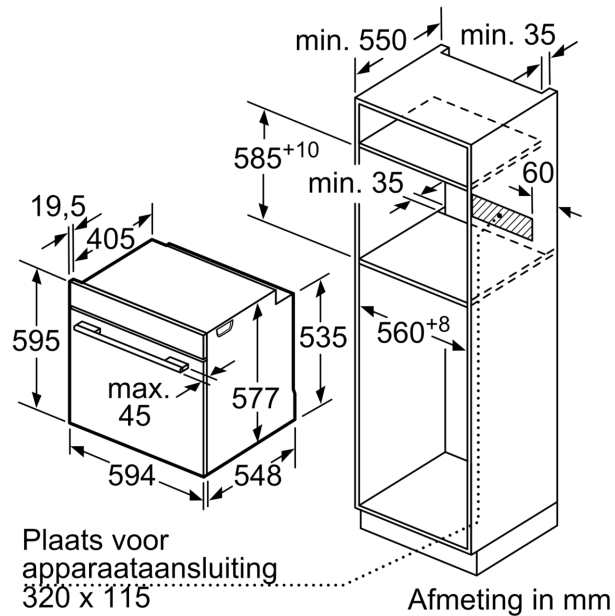
Technische specificaties:

- Voor afmetingen en inbouwmaten van dit apparaat aub de maatschetsen aanhouden
- Inbouwmaten (hxbxd):
 - 585 - 595 x 560 - 568 x 550 mm
- Afmetingen (hxbxd):
 - 595 x 594 x 548 mm
- Lengte aansluitnoer: 120 cm
- Aansluitwaarde: 3,6 kW
- Energieklasse volgens EU-norm nr. 65/2014: A+(op een schaal van A+++ t/m D)
 - - Energieverbruik bij boven- en onderwarmte:0,87 kWh
 - - Energieverbruik bij hetelucht:0,69 kWh
- - Aantal ovenruimtes: 1 - Warmtebron: elektrisch - Oveninhoud:71 liter

**Serie 8, Oven, 60 x 60 cm, Zwart
HBG633BB1**



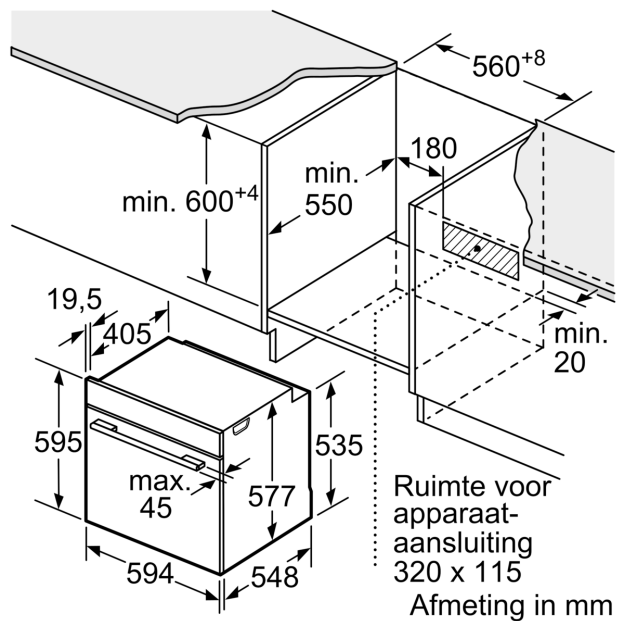
Afmeting in mm



Afmeting in mm

Wordt het apparaat onder een kookzone ingebouwd, dan moet rekening gehouden worden met de volgende werkblad-dikte (eventueel incl. onderconstructie).

| Kookzone-type | min. werkbladdikte | |
|--------------------------------------|--------------------|-------|
| | opgebouwd | vlak |
| Inductiekookzone | 37 mm | 38 mm |
| Volledige oppervlak-inductiekookzone | 47 mm | 48 mm |
| gaskookplaat | 30 mm | 38 mm |
| elektrische kookplaat | 27 mm | 30 mm |



Afmeting in mm