

Serie 6, Oven, 60 x 60 cm, Zwart HBG4795B7



1 x Geëmailleerd bakblik, 1 x Combi rooster, 1 x Universele braadslede, 1 x Air Fry bakplaat

AOVG9MC00S :, HEZ317000 Pizzavorm, HEZ327000 Broodbaksteen, HEZ531000 :, HEZ531010 Braadslede met anti-aanbaklaag, HEZ532000 :, HEZ532010 Universele braadslede, anti-aanbaklaag, HEZ538000 1-voudige Clip telescooprails, HEZ634000 :, HEZ638000 1-voudige Clip telescooprails, HEZ660050 decorstrip zwart (bedekt onderkant oven), HEZ915003 Glazen braadpan, HEZG0AS00
Aansluitkabel voor ovens 3m.

Gezond koken: Air Fry-functie voor perfect gefrituurde gerechten met weinig olie, pyrolytische zelfreiniging en een 1-punts kerntemperatuurmeter.

- **Air Fry-functie met bakplaat:** voor perfect gefrituurde gerechten, zoals groente en frietjes.
- **1-voudige kerntemperatuurmeter:** meet de optimale temperatuur voor de perfecte garing.
- **Home Connect met bediening en monitoring op afstand.**
- **Auto Pilot40: elk gerecht is een succes dankzij 40 voorgeprogrammeerde automatische programma's.**
- **TFT-Touchdisplay: duidelijke tekstweergave en eenvoudige bediening.**

Inbouw/vrijstaand: Inbouw
Geïntegreerd reinigingssysteem: Pyrolyse + Hydrolyse
Inbouwafmetingen (hxbxd): 585-595 x 560-568 x 550 mm
Afmetingen (HxBxD):595x594x548 mm
Afmetingen inclusief verpakking hxbxd: 675 x 660 x 690 mm
Materiaal bedieningspaneel:glas
Materiaal deur:Glas
Nettogewicht: 38.5 kg
Netto inhoud 1e ovenruimte: 71 l
Temperatuurregeling: Elektronisch
Aantal binnenverlichting: 1
Lengte elektriciteitsnoer: 120.0 cm
EAN-code: 4242005464906
Aantal ovenruimtes - (2010/30/EU): 1
Energieklasse: A+
Energy consumption per cycle conventional (2010/30/EC):0.94 kWh/cycle
Energy consumption per cycle forced air convection (2010/30/EQ):69 kWh/cycle
Energie-efficiëntie-index (2010/30/EU): 81.2 %
Aansluitvermogen:3600 W
Minimale smeltveiligheid: 16 A
Spanning: 220-240 V
Frequentie:50; 60 Hz
Type stekker:Schuko-/Gardy. met aarding (meegeleverd)
Meegeleverde toebehoren: 1 x Geëmailleerd bakblik, 1 x Combi rooster, 1 x Universele braadslede, 1 x Air Fry bakplaat



Serie 6, Oven, 60 x 60 cm, Zwart HBG4795B7

Gezond koken: Air Fry-functie voor perfect gefrituurde gerechten met weinig olie, pyrolytische zelfreiniging en een 1-punts kerntemperatuurmeter.

Verwarmingssystemen en functies:

- Bakoven met 14 verwarmingssystemen: Ontdooien, Air Fry, Grootvlakgrill, Milde hetelucht, 3D hetelucht Plus, Intensieve warmte, Kleinvlakgrill, Boven- en onderwarmte, Pizzastand, Langzaam garen, Onderwarmte, Infra-circulatiegrill, Voorverwarmen borden, Warmhouden
- Temperatuurregeling van 30 °C - 275 °C
- Snel voorverwarmen

Comfort:

- Inhoud: 71 liter
- Oven met extra grote inhoud
- Bediening met TFT-display
- Te verzinken draaiknoppen, Bediening met draaiknoppen
- Info-toets
- PerfectRoast: 1- punts kerntemperatuurmeter
- Auto Pilot, 40
- Elektronische klok
- Halogeen verlichting, uitschakelbaar
- Temperatuurvoorstel, Controle van de actuele oventemperatuur, Opwarmingsindicatie, Sabbatinstelling, Auto Pilot, Automatische startfunctie, Kerntemperatuurmeter
- Klapdeur
- Ovendeur met Soft Open en Soft Close, Klapdeur met Soft Close
- Home Connect

veiligheid/ zekerheid:

- Geforceerde koeling met naventilatie
- Lage deurtemperatuur tijdens pyrolytische reiniging
- Lage deurtemperatuur tijdens het bakken
- 4 ST glazen CoolTouch deur
- Deurcontact schakelaar
- Elektronische deurvergrendeling Kinderbeveiliging Restwarmte-aanduiding

Reiniging:

- Pyrolytische zelfreiniging
- Cleaning Assistance (hydrolyse reiniging)
- Volledig glazen binnendeur

Design:

- Handgreep
- Ovenruimte: geëmailleerd

Inhangroosters / uittreksysteem:

- Aantal inschuifhoogten: 5 ST
- 1-voudige Clip-telescooprails, met stop-functie

Toebehoren:

- Combi rooster
- Universele braadslede Geëmailleerd bakblik Air Fry bakplaat

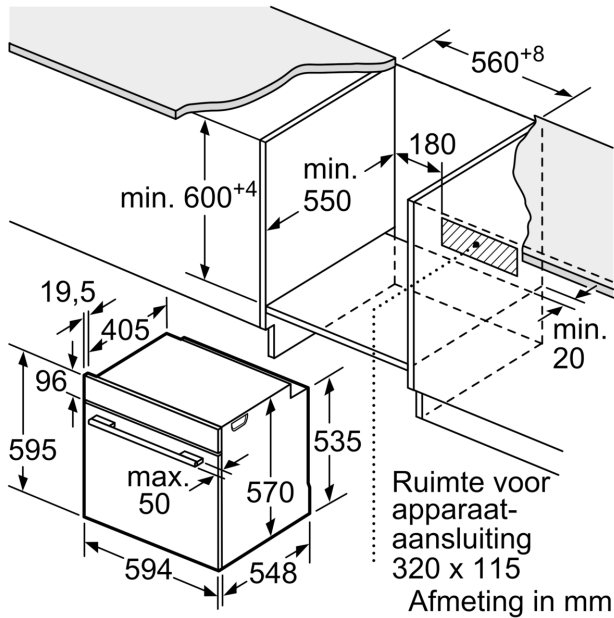
Technische specificaties:

- Voor afmetingen en inbouwmaten van dit apparaat aub de maatschetsen aanhouden
- Inbouwmaten (hxbxd):
- 585 - 595 x 560 - 568 x 550 mm
- Afmetingen (hxbxd):
- 595 x 594 x 548 mm

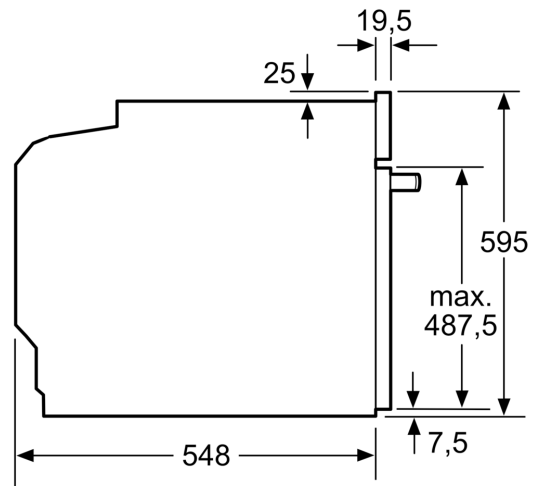
Technische data:

- Lengte aansluitsnoer: 120 cm
- Aansluitwaarde: 3,6 kW
- Energieklasse volgens EU-norm nr. 65/2014: A+(op een schaal van A+++ t/m D)
- - Energieverbruik bij boven- en onderwarmte:0,9 kWh
- - Energieverbruik bij hetelucht:0,69 kWh
- - Aantal ovenruimtes: 1 - Warmtebron: elektrisch - Oveninhoud:71 liter
- Nominale spanning: 220 - 240 V

Serie 6, Oven, 60 x 60 cm, Zwart
HBG4795B7

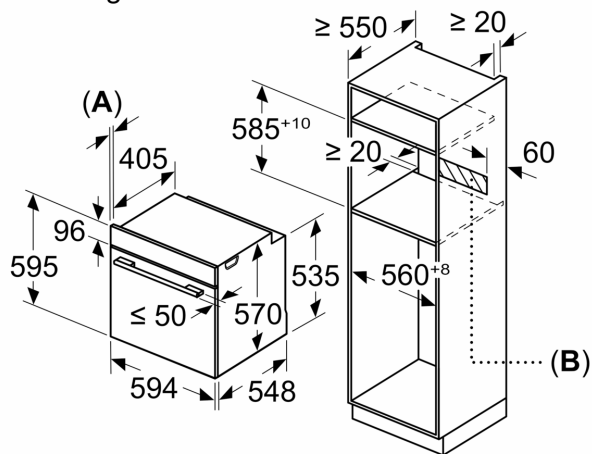


Afmeting in mm



Afmeting in mm

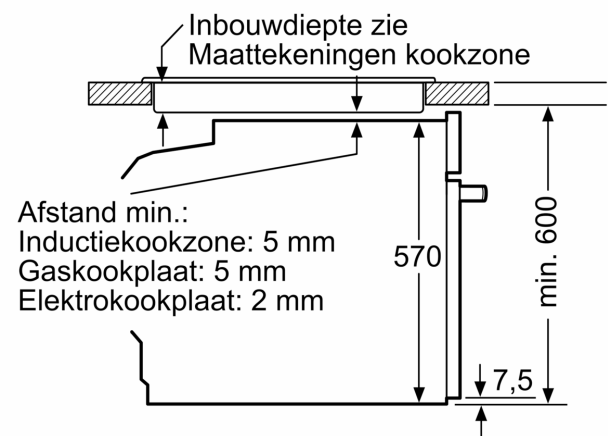
Afmeting in mm



A: 19,5 mm

B: Ruimte voor apparaataansluiting 320 x 115 mm

Inbouw met een kookzone.



Afstand min.:
 Inductiekookzone: 5 mm
 Gaskookplaat: 5 mm
 Elektrokookplaat: 2 mm

Afmeting in mm