

## Serie 6, Oven, 60 x 60 cm, RVS HBG4575S0



### Toebehoren

1 x Combi rooster  
1 x Universele braadslede

### Optionele accessoires

HEZ538000 : 1-voudige Clip telescooprails  
HEZ538200 : 2-voudige telescooprails  
HEZ638000 : 1-voudige Clip telescooprails  
HEZ638300 : Telescopisch uittreksysteem op 3 niveaus  
HEZ660050 : decorstrip zwart (bedekt onderkant oven)

## De bakoven met 1-voudige kerntemperatuurmeter en AutoPilot: bereid automatisch je gerecht tot de perfecte garing is bereikt.

- **1-voudige kerntemperatuurmeter:** meet de optimale temperatuur voor de perfecte garing.
- **AutoPilot10:** ieder gerecht perfect bereid dankzij 10 voorgeprogrammeerde automatische programma's.
- **LCD-display met witte verlichting:** eenvoudig in gebruik dankzij directe toegang tot extra functies.
- **Verzinkbare draaiknoppen:** hierdoor is het bedieningspaneel eenvoudig schoon te maken.
- **EcoClean Direct:** je oven reinigt zichzelf dankzij de speciale coating die vet afbreekt tijdens het bakken.

### Technische Data

Kleur / -materiaal voorzijde : Inox

Uitvoering : Inbouw

Geïntegreerd reinigingssysteem : Geheel katalytisch, Hydrolyse

Inbouwafmetingen (hxbxd) : 585-595 x 560-568 x 550 mm

Afmetingen (HxBxD) : 595 x 594 x 548 mm

Afmetingen inclusief verpakking hxbxd : 675 x 690 x 660 mm

Materiaal bedieningspaneel : roestvrij staal

Materiaal deur : Glas

Nettogewicht : 33,9 kg

Netto inhoud 1e ovenruimte : 71 l

Ovensystemen : 3D Hetelucht, Boven- en onderwarmte, Circulatiegrill, Grootvlakgrill, Hotair gentle, Onderwarmte, Pizzastand

Materiaal 1e ovenruimte : Other

Temperatuurregeling : Mechanisch

Aantal binnenverlichting : 1

Lengte elektriciteitsnoer : 120 cm

EAN-code : 4242005029143

Aantal ovenruimtes - (2010/30/EU) : 1

Energie-efficiëntieklasse (2010/30/EG) : A

Energy consumption per cycle conventional (2010/30/EC) : 0,97 kWh/cycle

Energy consumption per cycle forced air convection (2010/30/EC) : 0,81 kWh/cycle

Energie-efficiëntie-index (2010/30/EU) : 95,3 %

Aansluitwaarde : 3400 W

Minimale smeltveiligheid : 16 A

Spanning : 220-240 V

Frequentie : 50; 60 Hz

Type stekker : Schuko-/Gardy. met aarding

Meegeleverde toebehoren : 1 x Combi rooster, 1 x Universele braadslede



4 242005 029143

## Serie 6, Oven, 60 x 60 cm, RVS HBG4575S0

### De bakoven met 1-voudige kerntemperatuurmeter en AutoPilot: bereid automatisch je gerecht tot de perfecte garing is bereikt.

#### Verwarmingssystemen en functies:

- Bakoven met 7 verwarmingssystemen: Grootvlakgrill, Milde hetelucht, 3D hetelucht Plus, Boven- en onderwarmte, Pizzastand, Onderwarmte, Infra-circulatiegrill
- Temperatuurregeling van 50 °C - 275 °C
- Snel voorverwarmen

#### Comfort / Zekerheid:

- Inhoud: 71 liter
- Bediening met LCD-display
- Te verzinken draaiknoppen, Bediening met draaiknoppen
- 1-voudige kerntemperatuurmeter
- AutoPilot, 10
- Elektronische klok
- Halogeen verlichting
- Opwarmingsindicatie, AutoPilot, Automatische startfunctie, Kerntemperatuurmeter
- Ovendeur met SoftOpen en SoftClose, Klapdeur
- Geforceerde koeling met naventilatie
- Kijkvenster met comfort-warmtebescherming max. 40°C
- Kinderbeveiliging  
Restwarmte-aanduiding

#### Reiniging:

- EcoClean: zelfreinigende katalytische plafond, achterwand, zijwanden
- Cleaning Assistance: hydrolyse reiniging
- EcoClean reinigingsprogramma, Cleaning Assistance (hydrolyse reiniging)
- Volledig glazen binnendeur

#### Design:

- Handgreep
- Ovenruimte: grijs geëmailleerd

#### Inhangroosters / uittreksysteem:

- Aantal inschuifhoogten: 5 ST
- 1-voudige Clip-telescooprails, met stop-functie

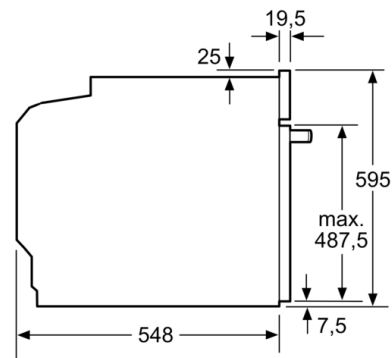
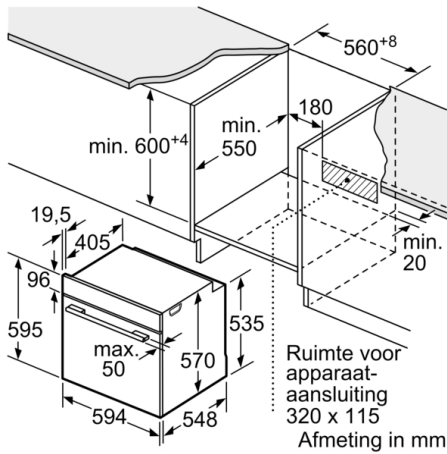
#### Toebehoren:

- Combi rooster  
Universele braadslede

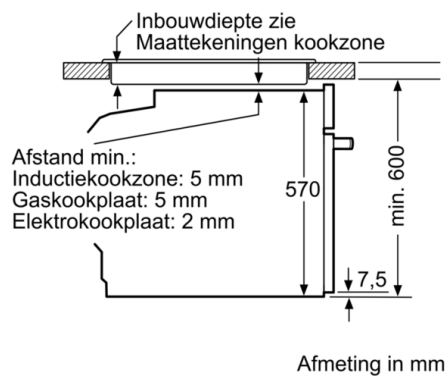
#### Technische specificaties:

- Voor afmetingen en inbouwmaten van dit apparaat aub de maatschetsen aanhouden
- Inbouwmaten (hxbxd):  
585 - 595 x 560 - 568 x 550 mm
- Afmetingen (hxbxd):  
595 x 594 x 548 mm
- Lengte aansluitsnoer: 120 cm
- Aansluitwaarde: 3,4 kW
- Energieklasse volgens EU-norm nr. 65/2014: A (op een schaal van A+++ t/m D)
  - Energieverbruik bij boven- en onderwarmte: 0,97 kWh
  - Energieverbruik bij hetelucht: 0,81 kWh
  - Aantal ovenruimtes: 1 - Warmtebron: elektrisch - Oveninhoud: 71 liter
- Nominale spanning: 220 - 240 V

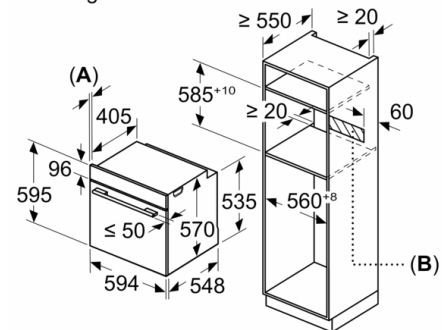
**Serie 6, Oven, 60 x 60 cm, RVS**  
**HBG4575S0**



Inbouw met een kookzone.



Afmeting in mm



A: 19,5 mm  
B: Ruimte voor apparaataansluiting 320 x 115 mm