

## Serie 6, Oven, 60 x 60 cm, Zwart HBG4390B3



1 x Geëmailleerd bakblik, 1 x Combi rooster, 1 x Universele braadslede, 1 x Air Fry bakplaat

HEZ317000	Pizzavorm
HEZ327000	Broodbaksteen
HEZ531000 :	
HEZ531010	Braadslede met anti-aanbaklaag
HEZ532000 :	
HEZ532010	Universele braadslede, antii-aanbaklaag
HEZ538000	1-voudige Clip telescooprails
HEZ634000 :	
HEZ638000	1-voudige Clip telescooprails
HEZ660050	decorstrip zwart (bedekt onderkant oven)
HEZ915003	Glazen braadpan
HEZG0AS00	Aansluitkabel voor ovens 3m.

## Gezond koken: Airfry-functie voor perfect gefrituurde gerechten met weinig olie.

- **Air Fry-functie met bakplaat:** voor perfect gefrituurde gerechten, zoals groente en frietjes.
- **Auto Pilot40:** elk gerecht is een succes dankzij 40 voorgeprogrammeerde automatische programma's.
- **TFT-Touchdisplay:** duidelijke tekstweergave en eenvoudige bediening.
- **3D Hetelucht:** gelijkmatige luchtverdeling voor een perfect resultaat op tot wel drie bakhogtes.
- **Verzinkbare draaiknoppen:** maakt de voorkant van je oven stijlvol en makkelijk schoon te maken.

Inbouw/vrijstaand: ..... Inbouw  
 Geïntegreerde reiniging: .. Eco Clean reinigingsprogramma, Hydrolyse  
 Inbouwafmetingen (hxbxd): ..... 585-595 x 560-568 x 550 mm  
 Afmetingen (HxBxD): .....595x594x548 mm  
 Afmetingen inclusief verpakking hxbxd: ..... 675 x 660 x 690 mm  
 Materiaal bedieningspaneel: .....glas  
 Materiaal deur: .....Glas  
 Nettogewicht: ..... 35.2 kg  
 Netto inhoud 1e ovenruimte: ..... 71 l  
 Temperatuurregeling: ..... Elektronisch  
 Aantal binnenverlichting: ..... 1  
 Lengte elektriciteitsnoer: ..... 120.0 cm  
 EAN-code: .....4242005464852  
 Aantal ovenruimtes - (2010/30/EU): .....1  
 Energieklasse: ..... A+  
 Energy consumption per cycle conventional (2010/30/EC): .....0.94 kWh/cycle  
 Energy consumption per cycle forced air convection (2010/30/EC): 0.69 kWh/cycle  
 Energie-efficiëntie-index (2010/30/EU): ..... 81.2 %  
 Aansluitvermogen: .....3600 W  
 Minimale smeltveiligheid: ..... 16 A  
 Spanning: ..... 220-240 V  
 Frequentie: .....50; 60 Hz  
 Type stekker: ..... Schuko-/Gardy. met aarding (meegeleverd)  
 Meegeleverde toebehoren: ..... 1 x Geëmailleerd bakblik, 1 x Combi rooster, 1 x Universele braadslede, 1 x Air Fry bakplaat



## Serie 6, Oven, 60 x 60 cm, Zwart HBG4390B3

### Gezond koken: Airfry-functie voor perfect gefrituurde gerechten met weinig olie.

#### Verwarmingssystemen en functies:

- Bakoven met 14 verwarmingssystemen: Ontdooien, Air Fry, Grootvlakgrill, Milde hetelucht, 3D hetelucht Plus, Intensieve warmte, Kleinvlakgrill, Boven- en onderwarmte, Pizzastand, Langzaam garen, Onderwarmte, Infra-circulatiegrill, Voorverwarmen borden, Warmhouden
- Temperatuurregeling van 30 °C - 275 °C
- Snel voorverwarmen

#### Comfort:

- Inhoud: 71 liter
- Oven met extra grote inhoud
- Bediening met TFT-display
- Te verzinken draaiknoppen, Bediening met draaiknoppen
- Info-toets
- Auto Pilot, 40
- Elektronische klok
- Halogeen verlichting, uitschakelbaar
- Temperatuurvoorstel, Controle van de actuele oventemperatuur, Opwarmingsindicatie, Sabbatinstelling, Auto Pilot, Automatische startfunctie
- Klapdeur
- Ovendeur met Soft Open en Soft Close, Klapdeur met Soft Close

#### veiligheid/ zekerheid:

- Geforceerde koeling met naventilatie
- Lage deurtemperatuur tijdens het bakken
- 3 ST glazen CoolTouch deur
- Deurcontact schakelaar
- Kinderbeveiliging Restwarmte-aanduiding

#### Reiniging:

- Eco Clean: zelfreinigende katalytische achterwand
- Cleaning Assistance (hydrolyse reiniging)
- Volledig glazen binnendeur

#### Design:

- Handgreep
- Ovenruimte: geëmailleerd

#### Inhangroosters / uittreksysteem:

- Aantal inschuifhoogten: 5 ST
- 1-voudige Clip-telescooprails, met stop-functie

#### Toebehoren:

- Combi rooster
- Universele braadslede Geëmailleerd bakblik Air Fry bakplaat

#### Technische specificaties:

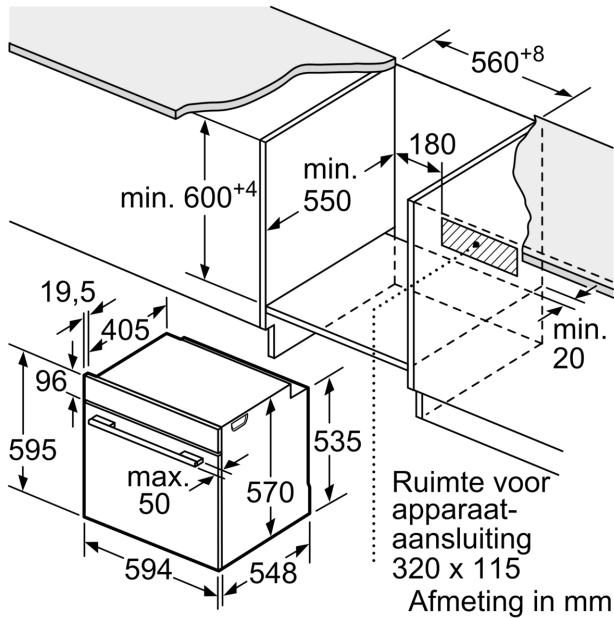
- Voor afmetingen en inbouwmaten van dit apparaat aub de maatschetsen aanhouden
- Inbouwmaten (hxbxd):
- 585 - 595 x 560 - 568 x 550 mm
- Afmetingen (hxbxd):

- 595 x 594 x 548 mm

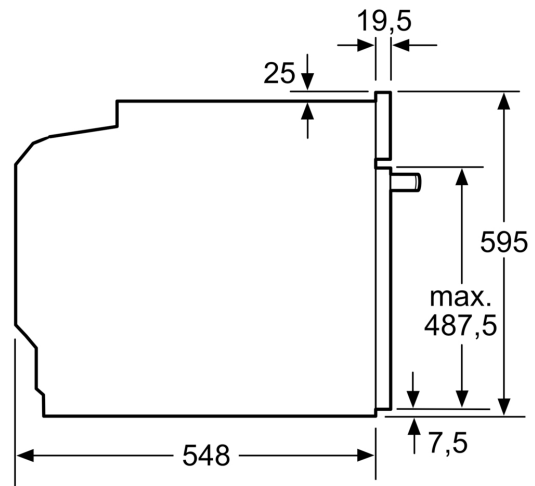
#### Technische data:

- Lengte aansluitsnoer: 120 cm
- Aansluitwaarde: 3,6 kW
- Energieklasse volgens EU-norm nr. 65/2014: A+(op een schaal van A+++ t/m D)
- - Energieverbruik bij boven- en onderwarmte:0,9 kWh
- - Energieverbruik bij hetelucht:0,69 kWh
- - Aantal ovenruimtes: 1 - Warmtebron: elektrisch - Oveninhoud:71 liter
- - Nominale spanning: 220 - 240 V

**Serie 6, Oven, 60 x 60 cm, Zwart**  
**HBG4390B3**

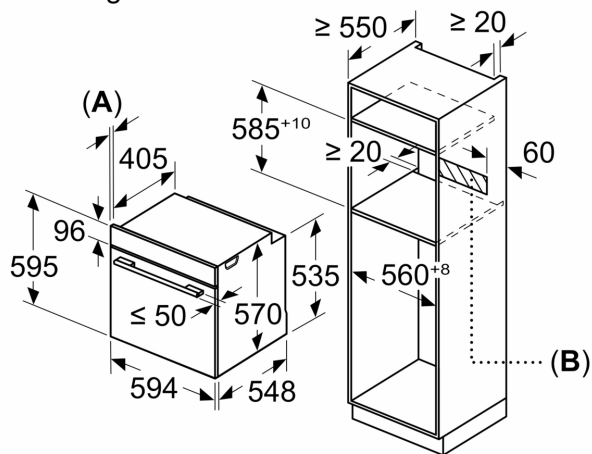


Afmeting in mm



Afmeting in mm

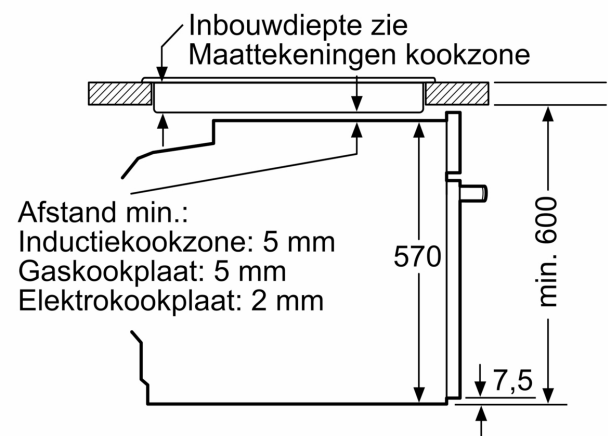
Afmeting in mm



**A:** 19,5 mm

**B:** Ruimte voor apparaataansluiting 320 x 115 mm

Inbouw met een kookzone.



Afmeting in mm