

**Serie | 4, Oven, 60 x 60 cm, zwart  
HBA534BB0**

**Toebehoren**

1 x Combi rooster  
1 x Universele braadslede

**Optionele accessoires**

HEZ538000 : 1-voudige Clip telescooprails  
HEZ538200 : 2-voudige telescooprails  
HEZ636000 : Glazen braadslede  
HEZ638300 : Telescopisch uittreksysteem op 3 niveaus  
HEZ660050 : decorstrip zwart (bedekt onderkant oven)

**De bakoven met 3D hetelucht: perfecte bak- en braadresultaten op 3 niveaus gelijktijdig.**

- **Bediening met rood leddisplay:** gemakkelijk in gebruik dankzij de handige draaiknop om de tijd in te stellen.
- **Verzinkbare draaiknoppen:** hierdoor is het bedieningspaneel eenvoudig schoon te maken.

**Technische Data**

Kleur / -materiaal voorzijde :	zwart
Uitvoering :	Inbouw
Geïntegreerd reinigingssysteem :	Gedeeltelijk katalytisch, Hydrolyse
Inbouwfmetingen (hxbxd) :	585-595 x 560-568 x 550 mm
Afmetingen: hoogte x breedte x diepte :	595 x 594 x 548 mm
Afmetingen inclusief verpakking hxbxd :	675 x 690 x 660 mm
Materiaal bedieningspaneel :	glas
Materiaal deur :	Glas
Nettogewicht (kg) :	30,939 kg
Netto inhoud 1e ovenruimte :	71 l
Ovensystemen :	3D Hetelucht, Boven- en onderwarmte, Circulatiegrill, Grootvlakgrill, Hotair gentle, Onderwarmte, Pizzastand
Materiaal 1e ovenruimte :	Other
Temperatuurregeling :	Mechanisch
Aantal binnenverlichting :	1
Keurmerken :	CE, VDE
Lengte elektriciteitsnoer :	120 cm
EAN-code :	4242005033751
Aantal ovenruimtes - (2010/30/EU) :	1
Energie-efficiëntieklasse (2010/30/EG) :	A
Energy consumption per cycle conventional (2010/30/EC) :	0,97 kWh/cycle
Energy consumption per cycle forced air convection (2010/30/EC) :	0,81 kWh/cycle
Energie-efficiëntie-index (2010/30/EU) :	95,3 %
Aansluitwaarde (W) :	3400 W
Minimale smeltveiligheid (A) :	16 A
Spanning (V) :	220-240 V
Frequentie (Hz) :	60; 50 Hz
Type stekker :	Schuko-/Gardy. met aarding



4 242005 033751

## Serie | 4, Oven, 60 x 60 cm, zwart HBA534BB0

### De bakoven met 3D hetelucht: perfecte bak- en braadresultaten op 3 niveaus gelijktijdig.

---

#### Verwarmingssystemen en functies:

- Bakoven met 7 verwarmingssystemen: Grootvlakgrill, Milde hetelucht, 3D hetelucht Plus, Boven- en onderwarmte, Pizzastand, Onderwarmte, Infra-circulatiegrill
- Snel voorverwarmen

#### Design:

- Handgreep

#### Comfort / Zekerheid:

- Inhoud: 71 liter
- Bediening met LED-display
- Te verzinken draaiknoppen, ronde, Bediening met draaiknoppen
- Temperatuurregeling van 50 °C - 275 °C
- Opwarmingsindicatie, Automatische startfunctie
- Elektronische klok
- Halogeen verlichting
- kinderbeveiliging
- Geforceerde koeling met naventilatie

#### Reiniging:

- EcoClean: zelfreinigende katalytische achterwand
- Cleaning Assistance: hydrolyse reiniging
- Volledig glazen binnendeur
- Ovenruimte: grijs geëmailleerd

#### Inhangroosters / uittreksysteem:

- inhangroosters

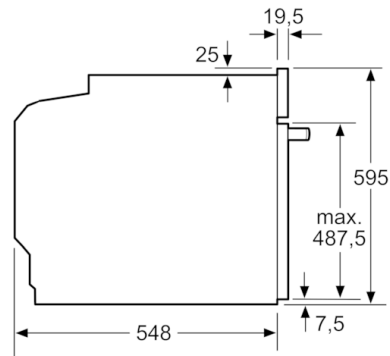
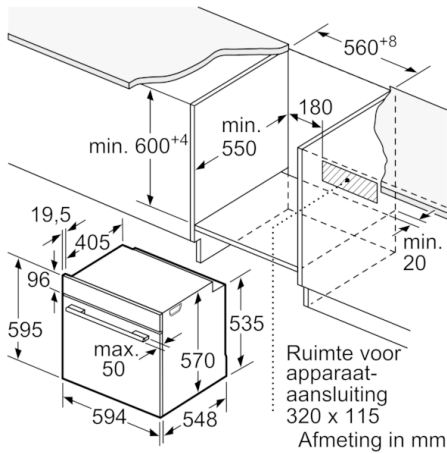
#### Toebehoren:

- Combi rooster, Universele braadslede

#### Technische specificaties:

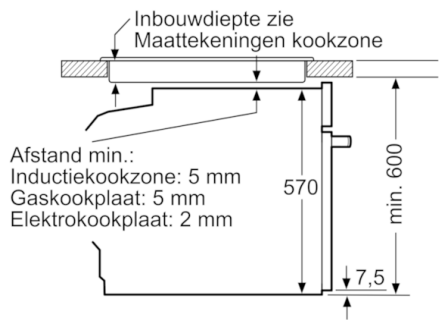
- Inbouwmaten (hxbxd):  
58.5 cm-595 x 56.0 cm-568 x 55.0 cm
- Afmetingen (hxbxd):  
59.5 cm x 59.4 cm x 54.8 cm
- Lengte aansluitsnoer: 120 cm
- Aansluitwaarde: 3,4 kW
- Nominale spanning: 220 - 240 V

**Serie | 4, Oven, 60 x 60 cm, zwart**  
**HBA534BB0**



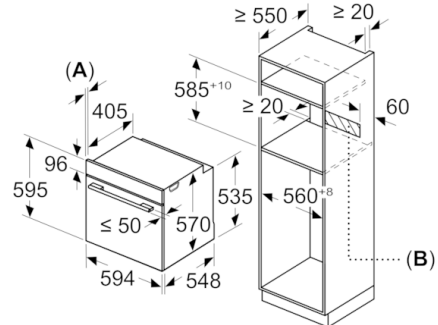
Afmeting in mm

Inbouw met een kookzone.



Afmeting in mm

Afmeting in mm



**A:** 19,5 mm  
**B:** Ruimte voor apparaataansluiting 320 x 115 mm