

## Serie 4, Oven, 60 x 60 cm, Zwart HBA4720B3



1 x Combi rooster, 1 x Universele braadslede, 1 x Air Fry bakplaat

HEZ317000	Pizzavorm
HEZ327000	Broodbaksteen
HEZ531000 :	
HEZ531010	Braadslede met anti-aanbaklaag
HEZ532000 :	
HEZ532010	Universele braadslede, anti-aanbaklaag
HEZ538000	1-voudige Clip telescooprails
HEZ634000 :	
HEZ638000	1-voudige Clip telescooprails
HEZ660050	decorstrip zwart (bedekt onderkant oven)
HEZ915003	Glazen braadpan
HEZG0AS00	Aansluitkabel voor ovens 3m.

## Gezond koken: Air Fry-functie voor perfect gefrituurde gerechten met nauwelijks olie en pyrolytische zelfreiniging.

- **Air Fry-functie met bakplaat:** voor perfect gefrituurde gerechten, zoals groente en frietjes.
- **Auto Pilot10:** dankzij 10 voorinstelde automatische programma's is elk gerecht een succes.
- **Led-display met Touch Control:** eenvoudige toegang tot programma's, temperatuur en extra functies.
- **3D Hetelucht:** gelijkmatige luchtverdeling voor een perfect resultaat op tot wel drie bakhogtes.
- **Pyrolyse:** het reinigen van de oven was nooit zo gemakkelijk dankzij het pyrolyse reinigingsprogramma.

Inbouw/vrijstaand: .....	Inbouw
Geïntegreerde reiniging: .....	Pyrolyse + Hydrolyse
Inbouwafmetingen (hxbxd): .....	585-595 x 560-568 x 550 mm
Afmetingen (HxBxD): .....	595x594x548 mm
Afmetingen inclusief verpakking hxbxd: .....	675 x 660 x 690 mm
Materiaal bedieningspaneel: .....	glas
Materiaal deur: .....	Glas
Nettogewicht: .....	37.0 kg
Netto inhoud 1e ovenruimte: .....	71 l
Temperatuurregeling: .....	Elektronisch
Aantal binnenverlichting: .....	1
Lengte elektriciteitsnoer: .....	120.0 cm
EAN-code: .....	4242005464371
Aantal ovenruimtes - (2010/30/EU): .....	1
Energieklasse: .....	A+
Energy consumption per cycle conventional (2010/30/EC): .....	0.94 kWh/cycle
Energy consumption per cycle forced air convection (2010/30/EC):	69 kWh/cycle
Energie-efficiëntie-index (2010/30/EU): .....	81.2 %
Aansluitvermogen: .....	3600 W
Minimale smeltveiligheid: .....	16 A
Spanning: .....	220-240 V
Frequentie: .....	50; 60 Hz
Type stekker: .....	Schuko-/Gardy. met aarding (meegeleverd)
Meegeleverde toebehoren: .....	1 x Combi rooster, 1 x Universele braadslede, 1 x Air Fry bakplaat



## Serie 4, Oven, 60 x 60 cm, Zwart HBA4720B3

### Gezond koken: Air Fry-functie voor perfect gefrituurde gerechten met nauwelijks olie en pyrolytische zelfreiniging.

#### Verwarmingssystemen en functies:

- Bakoven met 7 verwarmingssystemen: Air Fry, Grootvlakgrill, Milde hetelucht, 3D hetelucht Plus, Boven- en onderwarmte, Pizzastand, Infra-circulatiegrill
- Temperatuurregeling van 30 °C - 275 °C
- Snel voorverwarmen

#### Comfort:

- Inhoud: 71 liter
- Oven met extra grote inhoud
- led-touch control (rood/wit)
- Touch Control bediening
- Auto Pilot, 10
- Elektronische klok
- Halogeen verlichting, uitschakelbaar
- Temperatuurvoorstel, Opwarmingsindicatie, Auto Pilot

#### veiligheid/ zekerheid:

- Geforceerde koeling met naventilatie
- Lage deurtemperatuur tijdens pyrolytische reiniging
- Lage deurtemperatuur tijdens het bakken
- 4 ST glazen CoolTouch deur
- Elektronische deurvergrendeling
- Kinderbeveiliging Start/Stop-toets

#### Reiniging:

- Pyrolytische zelfreiniging
- Cleaning Assistance reinigingssysteem
- Volledig glazen binnendeur

#### Design:

- Handgreep
- Ovenruimte: geëmailleerd

#### Inhangroosters / uittreksysteem:

- Aantal inschuifhoogten: 5 ST
- 1-voudige Clip-telescooprails, met stop-functie

#### Toebehoren:

- Combi rooster
- Universele braadslede Air Fry bakplaat

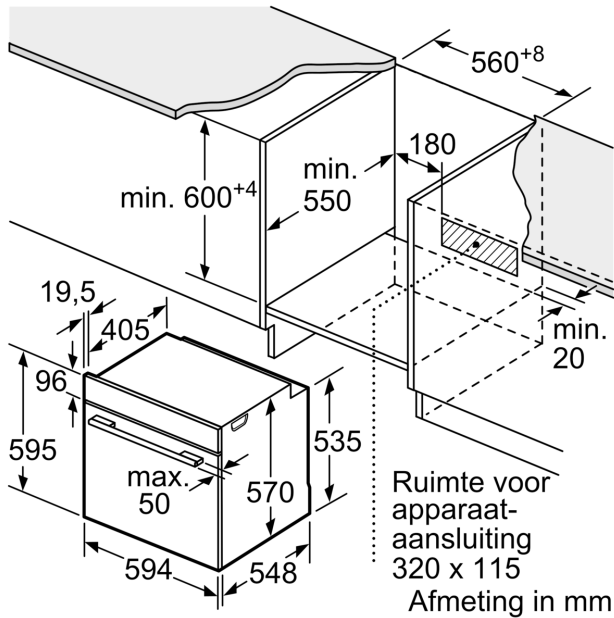
#### Technische specificaties:

- Voor afmetingen en inbouwmaten van dit apparaat aub de maatschetsen aanhouden
- Inbouwmaten (hxbxd):
  - 585 - 595 x 560 - 568 x 550 mm
- Afmetingen (hxbxd):
  - 595 x 594 x 548 mm
- We raden u aan om complementaire producten te kiezen binnens SER4, om een optimale design combinatie te garanderen van uw inbouwapparatuur.

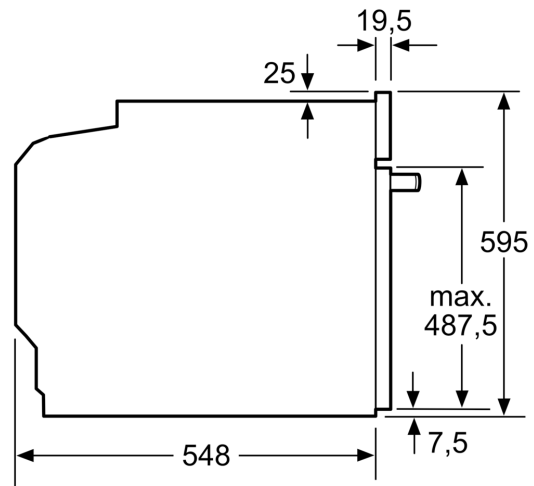
#### Technische data:

- Lengte aansluitsnoer: 120 cm
- Aansluitwaarde: 3,6 kW
- Energieklasse volgens EU-norm nr. 65/2014: A+(op een schaal van A+++ t/m D)
- Energieverbruik bij boven- en onderwarmte: 0,9 kWh
- Energieverbruik bij hetelucht: 0,69 kWh
- Aantal ovenruimtes: 1 - Warmtebron: elektrisch - Oveninhoud: 71 liter
- Nominale spanning: 220 - 240 V

**Serie 4, Oven, 60 x 60 cm, Zwart**  
**HBA4720B3**

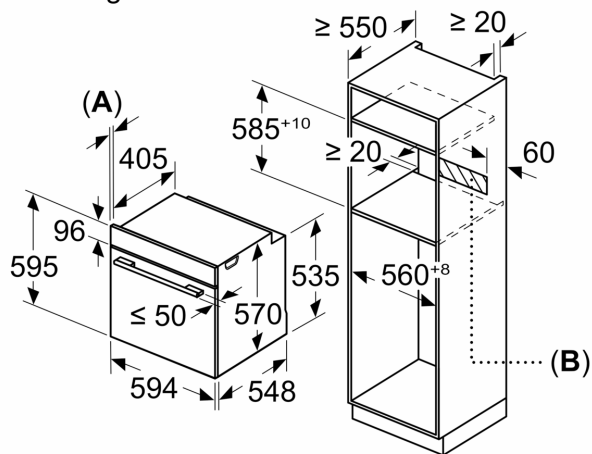


Afmeting in mm



Afmeting in mm

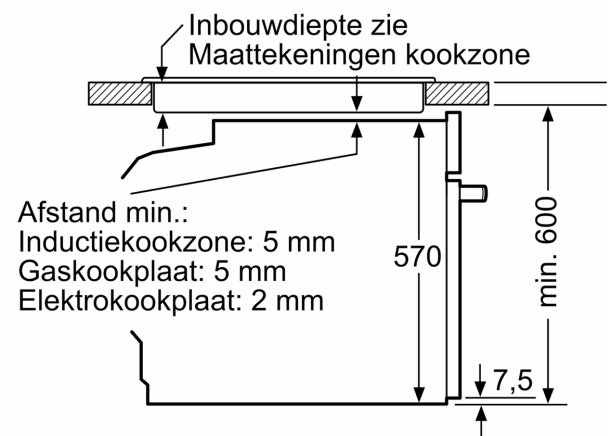
Afmeting in mm



**A:** 19,5 mm

**B:** Ruimte voor apparaataansluiting 320 x 115 mm

Inbouw met een kookzone.



Afmeting in mm