

Serie 4, Oven, 60 x 60 cm, Zwart HBA4340B3



1 x Geëmailleerd bakblik, 1 x Combi rooster, 1 x Universele braadslede

HEZ317000	Pizzavorm
HEZ327000	Broodbaksteen
HEZ531000 :	
HEZ531010	Braadslede met anti-aanbaklaag
HEZ532000 :	
HEZ532010	Universele braadslede, antii-aanbaklaag
HEZ538000	1-voudige Clip telescooprails
HEZ634000 :	
HEZ638000	1-voudige Clip telescooprails
HEZ660050	decorstrip zwart (bedekt onderkant oven)
HEZ915003	Glazen braadpan
HEZG0AS00	Aansluitkabel voor ovens 3m.

Perfekte resultaten: 3D Hetelucht voor perfecte bak- en braadresultaten op maximaal drie niveaus tegelijkertijd.

- **Bediening met rood led-display:** gemakkelijk in gebruik dankzij de handige draaiknop.
- **3D Hetelucht:** gelijkmatige luchtverdeling voor een perfect resultaat op tot wel drie bakhoogtes.
- **Verzinkbare draaiknoppen:** maakt de voorkant van je oven stijlvol en makkelijk schoon te maken.
- **Eco Clean Direct:** moeiteloos schoon dankzij de speciale coating op de achterwand die vet opneemt.
- **De optie Cleaning Assistance neemt jou het schoonmaakwerk uit handen bij een licht bevuilde oven.**

Inbouw/vrijstaand: Inbouw
 Geïntegreerde reiniging: .. Eco Clean reinigingsprogramma, Hydrolyse
 Inbouwafmetingen (hxbxd): 585-595 x 560-568 x 550 mm
 Afmetingen (HxBxD):595x594x548 mm
 Afmetingen inclusief verpakking hxbxd: 675 x 660 x 690 mm
 Materiaal bedieningspaneel: glas
 Materiaal deur:Glas
 Nettogewicht: 34.2 kg
 Netto inhoud 1e ovenruimte: 71 l
 Temperatuurregeling: Mechanisch
 Aantal binnenverlichting: 1
 Lengte elektriciteitsnoer: 120.0 cm
 EAN-code: 4242005464357
 Aantal ovenruimtes - (2010/30/EU): 1
 Energieklasse: A+
 Energy consumption per cycle conventional (2010/30/EC):0.94 kWh/cycle
 Energy consumption per cycle forced air convection (2010/30/EC):69 kWh/cycle
 Energie-efficiëntie-index (2010/30/EU): 81.2 %
 Aansluitvermogen:3400 W
 Minimale smeltveiligheid: 16 A
 Spanning: 220-240 V
 Frequentie:50; 60 Hz
 Type stekker:Schuko-/Gardy. met aarding (meegeleverd)
 Meegeleverde toebehoren: 1 x Geëmailleerd bakblik, 1 x Combi rooster, 1 x Universele braadslede



Serie 4, Oven, 60 x 60 cm, Zwart HBA4340B3

Perfekte resultaten: 3D Hetelucht voor perfecte bak- en braadresultaten op maximaal drie niveaus tegelijkertijd.

A+++ t/m D)

- Energieverbruik bij boven- en onderwarmte: 0,9 kWh
- Energieverbruik bij hetelucht: 0,69 kWh
- Aantal ovenruimtes: 1 - Warmtebron: elektrisch - Oveninhoud: 71 liter
- Nominale spanning: 220 - 240 V

Verwarmingssystemen en functies:

- Bakoven met 7 verwarmingssystemen: Grootvlakgrill, Milde hetelucht, 3D hetelucht Plus, Boven- en onderwarmte, Pizzastand, Onderwarmte, Infra-circulatiegrill
- Temperatuurregeling van 50 °C - 275 °C
- Snel voorverwarmen

Comfort:

- Inhoud: 71 liter
- Oven met extra grote inhoud
- Bediening met led-display (rood)
- Te verzinken draaiknoppen, Bediening met draaiknoppen
- Elektronische klok
- Halogeen verlichting
- Opwarmingsindicatie, Automatische startfunctie

veiligheid/ zekerheid:

- Geforceerde koeling met naventilatie
- Lage deurtemperatuur tijdens het bakken
- 3 ST glazen CoolTouch deur
- Kinderbeveiliging

Reiniging:

- Eco Clean: zelfreinigende katalytische achterwand
- Cleaning Assistance (hydrolyse reiniging)
- Volledig glazen binnendeur

Design:

- Handgreep
- Ovenruimte: geëmailleerd

Inhangroosters / uittreksysteem:

- Aantal inschuifhoogten: 5 ST
- 1-voudige Clip-telescooprails, met stop-functie

Toebehoren:

- Combi rooster
- Universele braadslede Geëmailleerd bakblik

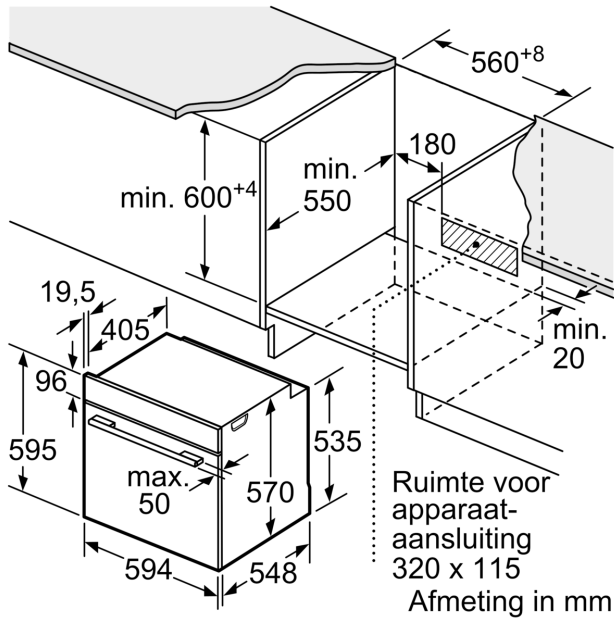
Technische specificaties:

- Voor afmetingen en inbouwmaten van dit apparaat aub de maatschetsen aanhouden
- Inbouwmaten (hxbxd):
 - 585 - 595 x 560 - 568 x 550 mm
- Afmetingen (hxbxd):
 - 595 x 594 x 548 mm
- We raden u aan om complementaire producten te kiezen binnens SER4, om een optimal design combinatie te garanderen van uw inbouwapparatuur.

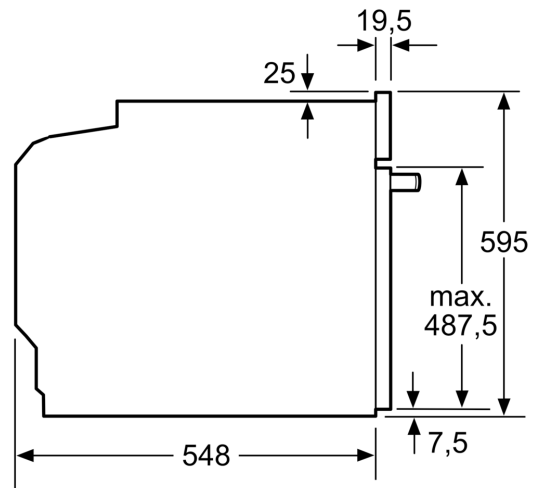
Technische data:

- Lengte aansluitsnoer: 120 cm
- Aansluitwaarde: 3,4 kW
- Energieklasse volgens EU-norm nr. 65/2014: A+(op een schaal van

Serie 4, Oven, 60 x 60 cm, Zwart
HBA4340B3

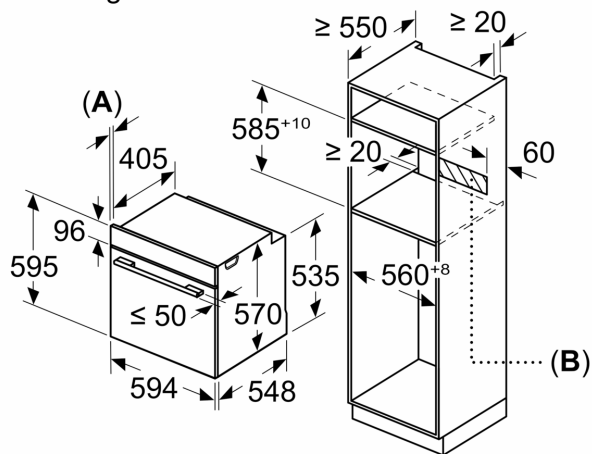


Afmeting in mm



Afmeting in mm

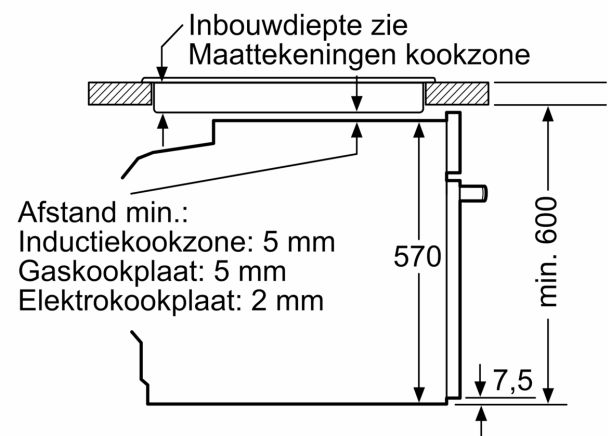
Afmeting in mm



A: 19,5 mm

B: Ruimte voor apparaataansluiting 320 x 115 mm

Inbouw met een kookzone.



Afstand min.:
 Inductiekookzone: 5 mm
 Gaskookplaat: 5 mm
 Elektrokookplaat: 2 mm

Afmeting in mm