

**Serie | 6, Wandschouwkap, 90 cm,
inox
DWW098E50**

A⁺



Optionele accessoires

DHZ1223 : Ventilatiekanaal
 DHZ1233 : Ventilatiekanaal
 DHZ5345 : Starterset voor luchtrecyclage
 DSZ5201 : CleanAir actieve koolstoffilter
 DSZ6240 : CleanAir module rvs voor recirculatie
 DZZ0XX0P0 : CleanAir regenererbaar koolstoffilter

De wandschouwkap wordt aan de muur gemonteerd en geeft u vrijheid in de keukeninrichting.

- **Afzuigcapaciteit:** 860 m³/h, zorgt voor een optimaal klimaat van de keuken.
- **Intensiefstand met automatische terugschakeling:** na 9 standen met temperatuuraanduiding schakelt de afzuigkap automatisch terug naar normaalstand.
- **LED-verlichting:** voor perfecte, zeer energiezuinige verlichting van de kookplaat.
- **Bijzonder stil:** hoog vermogen met maar 41 dB.

Technische Data

Kleur schoorsteen :	roestvrij staal
Uitvoering :	Schouw
Keurmerken :	CE, Ukraine, VDE
Lengte elektriciteitsnoer (cm) :	130
Hoogte afvoerbuis min/max (mm) :	582-864/582-974
Hoogte apparaat, zonder schacht (mm) :	90
en: Minimum distance above an electric hob :	550
en: Minimum distance above a gas hob :	650
Nettogewicht (kg) :	18,218
Soort besturing :	Elektronisch
Instelling afzuigvermogen :	3-standen + 2 intensief
Maximale afzuigcapaciteit luchtafvoer (m ³ /h) :	460
Max. capaciteit recirculatie intensiefstand (m ³ /h) :	460
Maximale afzuigcapaciteit recirculatie (m ³ /h) :	360
Afzuigcapaciteit intensiefstand (m ³ /h) :	860
Aantal lampen :	3
Geluidsniveau (dB (A) re 1pW) :	55
Diameter luchtafvoer min/max (mm/mm) :	120 / 150
Materiaal vetfilter :	Aluminium wasbaar
EAN-code :	4242002774657
Aansluitwaarde (W) :	169
Minimale smeltveiligheid (A) :	10
Spanning (V) :	220-240
Frequentie (Hz) :	50; 60
Type stekker :	Schuko-/Gardy. met aarding
Type installatie :	Wandmodel



4 242002 774657

Serie | 6, Wandschouwkap, 90 cm, inox DWW098E50

De wandschouwkap wordt aan de muur gemonteerd en geeft u vrijheid in de keukeninrichting.

Algemeen:

- Voor wandmontage
- Geschikt voor luchtafvoer of recirculatie
- Efficiënte koolborstelloze EcoSilence Drive technologie
- Afzuigcapaciteit volgens DIN/EN 61591: normaalstand 460 m³/u; intensiefstand 860 m³/u
- Dubbelzijdig zuigende ventilator
- Geluidsdruk/-niveau volgens EN 60704-3 en EN 60704-2-13 bij luchtafvoer: Max. normaalstand: 41 dB(A) / 55 dB (re 1 pW) Intensiefstand: 55 dB(A) / 69 dB (re 1 pW)
- Extreem stille werking

Bediening:

- Elektronische besturing
- 3 standen + 2 intensiefstanden
- Intensiefstand met automatische terugschakeling na 6 minuten
- Automatische nalooptijd (10 minuten)
- Elektronische verzadigingsindicatie voor vetfilter(s) en koolstoffilter
- 3 x 3 W LED verlichting
- Lichtintensiteit: 897 lux
- Kleurtemperatuur: 3500 K
- Dimfunctie voor de verlichting met traploze instelling van de lichtsterkte
- SoftLight
- Metalen vetfilter(s), uitwasbaar
- Binnenframe

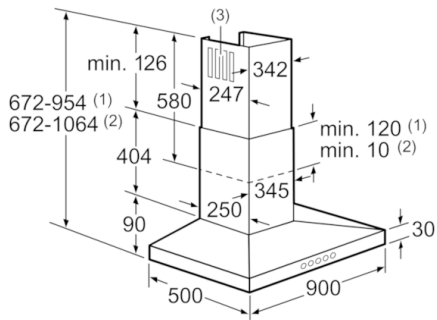
Energiewaarden*:

- Energieklasse: A+
- Gemiddelde energieverbruik: 31.1 kWh/jaar
- Energieklasse ventilator: A
- Energieklasse verlichting: A
- Energieklasse vetfilter: C
- Max. geluidsniveau op normaalstand: 55 dB

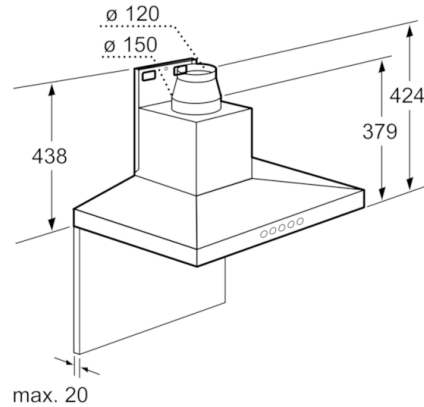
Technische specificaties:

- Afmetingen luchtafvoer (hxbxd): 672-954 x 900 x 500 mm
 - Afmetingen recirculatie (hxbxd): 672-1064 x 900 x 500 mm
 - Afmetingen recirculatie met CleanAir recirculatie-unit (hxbxd): 689 x 900 x 500 mm - montage op buitenschacht; 809-1139 x 900 x 500 mm - montage op binnenschacht
 - Snelmontage systeem
 - Diameter luchtafvoeraansluiting Ø 150 mm, 120 mm
 - Aansluitwaarde: 169 W
 - Voor circulatiewerking is een recirculatieset of een CleanAir recirculatie-unit (optioneel toebehoor) nodig
 - Speciale schachtverlengingen mogelijk (optioneel toebehoor)
- * Volgens de EU-norm nr. 65/2014

Serie | 6, Wandschouwkap, 90 cm, inox DWW098E50



- (1) Luchtafvoer
 (2) Circulatielucht
 (3) Luchtuitlaat - sleuven bij luchtafvoer
 naar onderen monteren
- Afmeting in mm



Afmeting in mm

