

Serie | 4

**DWW067A50**  
**Afzuigkap wandshouwmodel,**  
**60 cm breed**  
**Roestvrij staal**  
**Trapezium Slim design**

**A+**



**Optionele accessoires**

DHZ1225 : Ventilatiekanaal  
 DHZ1235 : Ventilatiekanaal  
 DHZ5325 : Starterset voor luchtrecyclage  
 DSZ5201 : CleanAir actieve koolstoffilter  
 DSZ6200 : CleanAir module voor luchtrecyclage  
 DZZ0XX0P0 : CleanAir regenererbaar koolstoffilter

**De wandshouwkap wordt aan de muur gemonteerd en geeft u vrijheid in de keukeninrichting.**

- **Afzuigcapaciteit:** 680 m<sup>3</sup>/h, zorgt voor een optimaal klimaat van de keuken.
- **Intensiefstand met automatische terugschakeling:** na 9 standen met temperatuuraanduiding schakelt de afzuigkap automatisch terug naar normaalstand.
- **LED-verlichting:** voor perfecte, zeer energiezuinige verlichting van de kookplaat.
- **Bijzonder stil:** hoog vermogen met maar 44 dB.

**Technische Data**

Kleur schoorsteen :	roestvrij staal
Uitvoering :	Schouw
Keurmerken :	CE, Eurasian, VDE
Lengte elektriciteitsnoer (cm) :	130
Hoogte afvoerbuis min/max (mm) :	582-864/582-974
Hoogte apparaat, zonder schacht (mm) :	90
en: Minimum distance above an electric hob :	550
en: Minimum distance above a gas hob :	650
Nettogewicht (kg) :	14,634
Soort besturing :	Elektronisch
Maximale afzuigcapaciteit luchtafvoer (m <sup>3</sup> /h) :	430
Max. capaciteit recirculatie intensiefstand (m <sup>3</sup> /h) :	360
Maximale afzuigcapaciteit recirculatie (m <sup>3</sup> /h) :	300
Afzuigcapaciteit intensiefstand (m <sup>3</sup> /h) :	680
Aantal lampen :	2
Geluidsniveau (dB (A) re 1pW) :	58
Diameter luchtafvoer min/max (mm/mm) :	120 / 150
Materiaal vetfilter :	Aluminium wasbaar
EAN-code :	4242002775081
Aansluitwaarde (W) :	136
Minimale smeltveiligheid (A) :	10
Spanning (V) :	220-240
Frequentie (Hz) :	60; 50
Type stekker :	Schuko-/Gardy. met aarding
Type installatie :	Wandmodel



4 242002 775081

## Serie | 4 Afzuigkappen

### DWW067A50

\* Volgens de EU-norm nr. 65/2014

### Afzuigkap wandschouwmodel, 60 cm breed Roestvrij staal Trapezium Slim design

**De wandschouwkap wordt aan de muur gemonteerd en geeft u vrijheid in de keukeninrichting.**

#### Algemeen:

- Voor wandmontage
- Geschikt voor luchtafvoer of recirculatie
- Efficiënte koolborstelloze EcoSilence Drive technologie
- Afzuigcapaciteit volgens DIN/EN 61591: normaalstand 430 m<sup>3</sup>/u; intensiefstand 680 m<sup>3</sup>/u
- Dubbelzijdig zuigende ventilator
- Geluidsdruk/-niveau volgens EN 60704-3 en EN 60704-2-13 bij luchtafvoer:  
Max. normaalstand: 44 dB(A) / 58 dB (re 1 pW)  
Intensiefstand: 55 dB(A) / 69 dB (re 1 pW)

#### Bediening:

- Elektronische besturing
- 3 standen + intensiefstand
- Intensiefstand met automatische terugschakeling na 6 minuten
- 2 x 3 W LED verlichting
- Lichtintensiteit: 745 lux
- Kleurtemperatuur: 3500 K
- Metalen vetfilter(s), uitwasbaar
- Binnenframe

#### Energiewaarden\*:

- Energieklasse: A+
- Gemiddelde energieverbruik: 28.5 kWh/jaar
- Energieklasse ventilator: A
- Energieklasse verlichting: A
- Energieklasse vetfilter: C
- Max. geluidsniveau op normaalstand: 58 dB

#### Technische specificaties:

- Afmetingen luchtafvoer (hxbxd): 672-954 x 600 x 500 mm
- Afmetingen recirculatie (hxbxd): 672-1064 x 600 x 500 mm
- Afmetingen recirculatie met CleanAir recirculatie-unit (hxbxd):  
689 x 600 x 500 mm - montage op buitenschacht; 809-1139 x  
600 x 500 mm - montage op binnenschacht
- Snelmontage systeem
- Diameter luchtafvoeraansluiting Ø 150 mm, 120 mm
- Aansluitwaarde: 136 W
- Voor circulatiewerking is een recirculatieset of een CleanAir recirculatie-unit (optioneel toebehoor) nodig

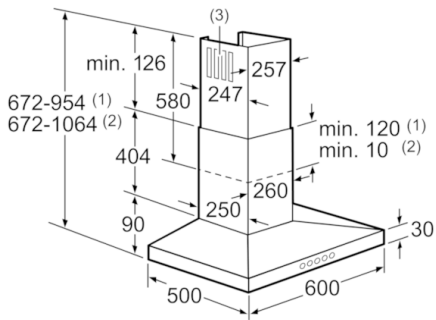
## Serie | 4 Afzuigkappen

### DWW067A50

#### Afzuigkap wandshouwmodel, 60 cm breed

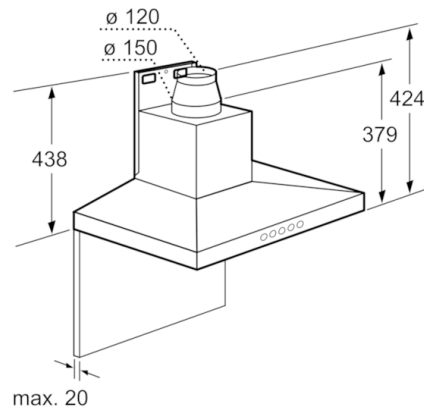
#### Roestvrij staal

#### Trapezium Slim design

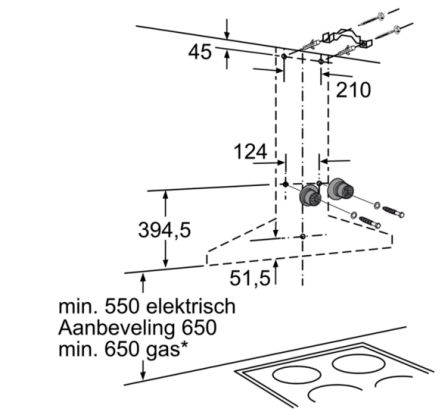


- (1) Luchtafvoer
- (2) Circulatielucht
- (3) Luchtuitleat sleuf bij luchtafvoer naar onderen monteren

Afmeting in mm

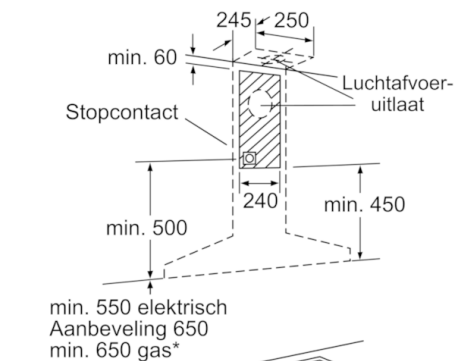


Afmeting in mm



\* vanaf bovenkant pannendrager

Afmeting in mm



\* vanaf bovenkant pannendrager

Afmeting in mm