

**Serie 4, Wandschouwkap, 80 cm,
zwart glas
DWK87FN65**



A+



DWZ0BX6K1	Schachtverlenging 1000 mm
DWZ0BX6L1	Schachtverlenging 1500 mm
DWZ1KK1B6	CleanAir Plus koolfilter (vervanging)
DWZ1KK1I6	Integreer. Cleanair Plus recirc. set
DWZ1KK1V6	CleanAir Plus recirc.set, zonder schacht

De schuine afzuigkap met Eco Silence Drive™ motor en Smart Hood Automatic voor een automatisch geur- en geluidsarme keuken

- **Eco Silence Drive:** de efficiënte én energiebesparende motor voor je afzuigkap.
- **Smart Hood Automatic:** de afzuigkap die zich tijdens het koken automatisch aanpast aan de instellingen van jouw kookplaat.
- **Hood Control:** Bediening van de afzuigkap via je kookplaat
- **Temperatuurlicht:** stelt de ledverlichting temperatuur in van warm tot koel wit.
- **Touch Select:** wijzig de instellingen van je afzuigkap met een aanraking.

Uitvoering:Wandmodel
Lengte elektriciteitsnoer: 130.0 cm
Hoogte afvoerbuis min/max:420-663/457-750 mm
Hoogte: 320 mm
Minimum afstand boven een elektrische kookplaat :450 mm
Minimum afstand boven een gaskookplaat :650 mm
Nettogewicht: 15.3 kg
Soort besturing: Elektronisch
Instelling afzuigvermogen:3-standen + intensief
Maximale afzuigcapaciteit luchtafvoer:431 m ³ /h
Max. capaciteit recirculatie intensiefstand:687 m ³ /h
Maximale afzuigcapaciteit recirculatie:427 m ³ /h
Afzuigcapaciteit intensiefstand:768 m ³ /h
Maximale luchtstroom:431 m ³ /h
Aantal lampen:2
Geluidsniveau:56 dB(A) re 1pW
Diameter luchtafvoer min/max: 150 mm
Materiaal vetfilter: Aluminium wasbaar
EAN-code:4242005403479
Aansluitvermogen: 140 W
Minimale smeltveiligheid: 10 A
Spanning:220-240 V
Frequentie:50; 60 Hz
Type stekker: Schuko-/Gardy. met aarding (meegeleverd)
Type installatie:Wandmodel
Vertraging uitschakeling: 10 min



Serie 4, Wandschouwkap, 80 cm, zwart glas DWK87FN65

De schuine afzuigkap met Eco Silence Drive™ motor en Smart Hood Automatic voor een automatisch geur- en geluidsarme keuken

Design:

- Ergo design
- Wandmontage
- Glasplaat: Met zwart bedrukt glas
- Geschikt voor luchtafvoer of recirculatie
- Bij recirculatiewerking ook zonder schacht mogelijk
- Voor recirculatie is een Clean Air Plus recirculatiekit (optioneel accessoire) nodig

Belangrijkste eigenschappen:

- Efficiënte koolborstelloze EcoSilence Drive technologie
- 2 ST, LED, 3W, met instelbare kleurtemperatuur
- SoftLight : de verlichtingselementen gaan geleidelijk aan en uit
- Dimfunctie voor de verlichting met traploze instelling van de lichtsterkte : de helderheid van de verlichtingselementen kan worden aangepast
- Kleurtemperatuur: 3500 K
- Lichtintensiteit: 502 lux
- 2 opvangzones: voorkant en onderkant
- 2 metalen vetfilter(s).

Comfort Features:

- TouchSelect met achtergrondverlichting
- 3 standen + intensiefstand
- Automatische reset van intensief naar normale instelling na Intensiefstand met automatische terugschakeling na 6 minuten
- Automatische nalooptijd (10 minuten)

Digitale eigenschappen:

- Home Connect: bedien, controleer en stel de voorkeuren van je afzuigkap in via smartphone of tablet
- Hood Control: stel de afzuigkap in vanaf de kookplaat: activeert automatisch de afzuigkap tijdens het koken, dankzij de WiFi-verbinding tussen de afzuigkap en de daarvoor geschikte kookplaat
- Smart Hood Automatic: de afzuigkap past automatisch de ventilatiesnelheid aan dankzij de kookplaat die continu kookgegevens doorgeeft (met bijpassende kookplaat en aangesloten Home Connect account)
- Volautomatische afzuigkap
- Spraakbesturing via populaire spraakassistenten mogelijk (alleen in landen waar de service beschikbaar is)
- Prestatieprofielen: kies tussen standaard-, prestatie- of stilteprofielen om de afzuigsnelheid te verhogen of het ventilatorgeluid te verminderen via de Home Connect App
- Ledverlichting met instelbare lichttemperatuur: Pas de lichttemperatuur aan aan je persoonlijke behoeften via de Home Connect App
- Verzadigingsindicator, instel- en resetfunctie voor vetfilter en geurfilter beschikbaar via Home Connect app

- Naloop-functie: beschikbaar via de Home Connect App
- Interval-functie: beschikbaar via de Home Connect App
- De Home Connect-functionaliteit kan worden uitgebreid door de integratie van talrijke applicaties van externe samenwerkingspartners.
- Apparaat kan worden bijgewerkt (beschikbaar met aangesloten Home Connect account): houd het apparaat altijd up-to-date met de nieuwste status van de software

Schoonmaakcomfort:

- Grote openingshoek van de glasplaat met vergrendelfunctie voor een gemakkelijke toegankelijkheid van het filter en eenvoudige reiniging.
- Gemakkelijk te reinigen gladde oppervlakken en materialen.
- Metalen vetfilter(s) vaatwasserbestendig

Prestaties bij luchtafvoer:

- Volgens EN 61591 en EN/ IEC 60704-2-13 kan jouw apparaat de volgende waarden bereiken in de afzuigmodus: Snelheid 1: Afzuigcapaciteit 223 m3/h; geluidsniveau 39 dB (A) re1pW Snelheid 2: Afzuigcapaciteit 319 m3/h; geluidsniveau 48 dB (A) re1pW Snelheid 3: Afzuigcapaciteit 431 m3/h; geluidsniveau 56 dB (A) re1pW Intensief 1: Afzuigcapaciteit 768 m3/h; geluidsniveau 68 dB (A) re1pW
- Energieklasse volgens EU-norm nr. 65/2014: A+
- (op een schaal van A+++ t/m D)
- Gemiddelde energieverbruik: 31.7 kWh/jaar
- Energieklasse ventilator: A
- Energieklasse verlichting: A
- Energieklasse vetfilter: C

Prestaties bij recirculatie:

- Volgens EN 61591 and EN/ IEC 60704-2-13 kan jouw apparaat de volgende waarden bereiken in recirculatiemodus met een Clean Air plus recirculatiekit, voor installatie met schacht (verkrijgbaar als optioneel accessoire): Snelheid 1: Afzuigcapaciteit 208 m3/h; geluidsniveau 47 dB (A) re1pW Snelheid 2: Afzuigcapaciteit 309 m3/h; geluidsniveau 54 dB (A) re1pW Snelheid 3: Afzuigcapaciteit 429 m3/h; geluidsniveau 62 dB (A) re1pW Intensief 1: Afzuigcapaciteit 724 m3/h; geluidsniveau 74 dB (A) re1pW
- Volgens EN 61591 and EN/ IEC 60704-2-13 kan jouw apparaat de volgende waarden bereiken in recirculatiemodus met een Clean Air plus recirculatiekit (verkrijgbaar als optioneel accessoire), voor installatie zonder schacht: Snelheid 1: Afzuigcapaciteit 210 m3/h ; geluidsniveau 46 dB (A) re1pW Snelheid 2: Afzuigcapaciteit 300 m3/h ; geluidsniveau 54 dB (A) re1pW Snelheid 3: Afzuigcapaciteit 427 m3/h ; geluidsniveau 64 dB (A) re1pW Intensief 1: Afzuigcapaciteit 687 m3/h ; geluidsniveau 76 dB (A) re1pW

Technische informatie en duurzaamheid:

- Verbruiksgegevens:
- Spanning: 220 - 240 V
- Aansluitwaarde: 140 W
- Duurzaamheid:
- Geproduceerd in Duitsland op een CO2-neutrale productielocatie
- Milieuvriendelijke verpakking
- Meest efficiënte blower technologie op de markt
- Smart Hood Automatic voor de beste resultaten met minimaal energieverbruik

Planning en installatie Informatie:

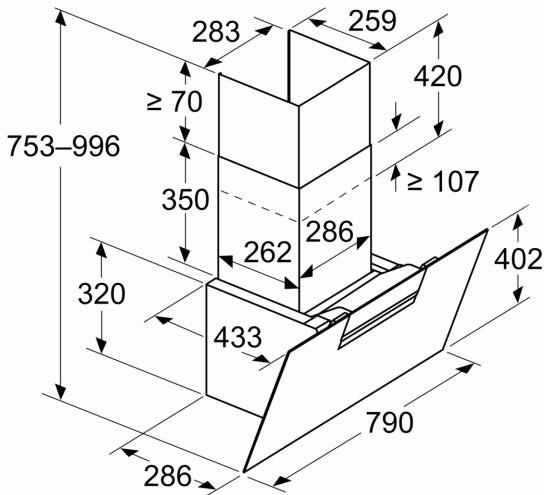
- Afmetingen luchtafvoer (hxbxd):
- 75.3 cm-99.6 cm x 79.0 cm x 43.3 cm
- Afmetingen recirculatie (hxbxd):

- 79.0 cm-108.3 cm x 79.0 cm x 43.3 cm
- Afmetingen recirculatie, zonder schacht (hxbxd): 360 mm x 790 mm
- x 433 mm
- Diameter luchafvoeraansluiting Ø 150 mm
- Lengte aansluitsnoer 1.3 m
- Terugslagklep

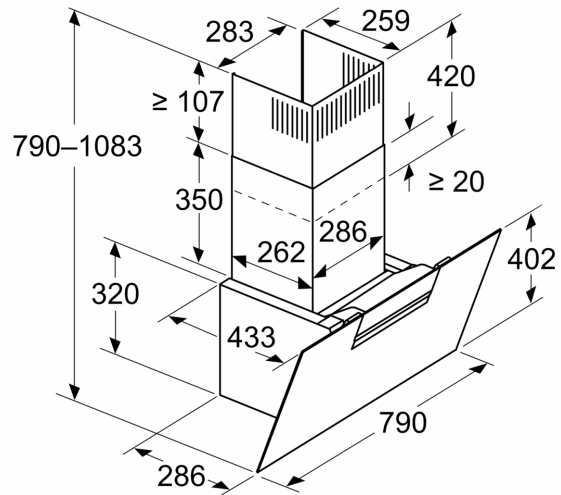
test

**Serie 4, Wandschouwkap, 80 cm,
zwart glas
DWK87FN65**

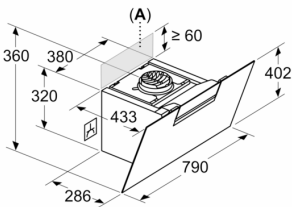
Afmeting in mm
Apparaat in luchtafvoermodus



Afmeting in mm
Apparaat in luchtcirculatiemodus



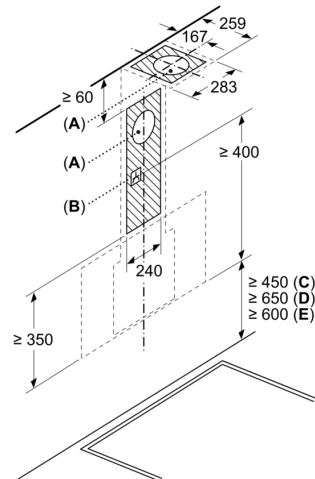
Afmeting in mm
Apparaat in luchtcirculatiemodus zonder kanaal



Stopcontact kan aan de zijkant of boven het apparaat worden aangebracht

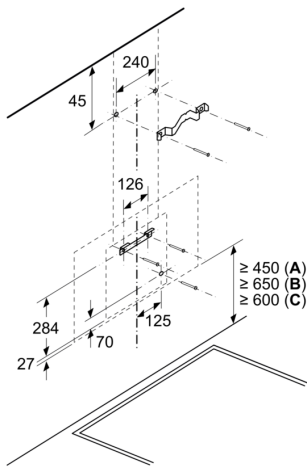
A: Stopcontact uitsluitend buiten het gemarkeerde bereik

Afmeting in mm



- A: Luchtafvoer uitlaat
- B: Stopcontact
- C: Elektrisch
- D: Gas - vanaf bovenrand van pandrager
- E: Elektrisch - voor Australië en Nieuw-Zeeland

Afmeting in mm
Wandinstallatie met luchtkanaal

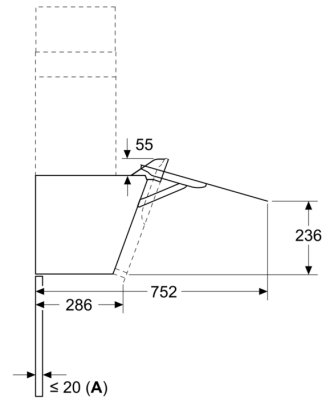


A: Elektrisch

B: Gas - vanaf bovenrand van pandrager

C: Elektrisch - voor Australië en Nieuw-Zeeland

Afmeting in mm



A: Max. dikte achterwand