

Serie 2, Wandschouwkap, 80 cm, Zwart DWK87EM60



B



Optionele accessoires

DHZ1225 Ventilatiekanaal, DHZ1235 Ventilatiekanaal, DHZ5276 Koolfilter (vervanging), DHZ9550 Roestvrijstalen achterwandpaneel, DHZ9551 Roestvrijstalen achterwandpaneel, DWZ0XX0J0 Regeneerbaar recirculatieset, DWZ1DX1I6 Integreer. Cleanair Plus recirc. set, DWZ1EK1U1 Recirculatieset, DWZ1FX5C6 Cleanair Plus recirculatieset, DWZ1FX5D1 Regeneerbaar recirculatieset, DZZ0XX0P0 Regeneerbaar koolfilter (vervanging), DZZ1XX1B6 CleanAir Plus koolfilter (vervanging), HEZG9AS00S Adapter

Diagonale afzuigkap: Met deze afzuigkap heeft u perfect zicht op de pannen.

- **Bijzonder stil:** maximale prestaties, minimaal geluid.
- **Touch Select:** wijzig de instellingen van je afzuigkap met een aanraking.
- **Intensiefstand:** elimineert nare keukenluchtjes bijzonder stil en effectief.

Technische Data

Uitvoering:Wandmodel
Lengte elektriciteits snoer:130.0 cm
Hoogte afvoerbuys min/max:484-770/554-830 mm
Hoogte:296 mm
Minimum afstand boven een elektrische kookplaat :450 mm
Minimum afstand boven een gaskookplaat :650 mm
Nettogewicht:14.8 kg
Soort besturing:Elektronisch
Instelling afzuigvermogen:3-stages + intensive setting
Maximale afzuigcapaciteit luchtafvoer:399 m ³ /h
Max. capaciteit recirculatie intensiefstand:474 m ³ /h
Maximale afzuigcapaciteit recirculatie:349 m ³ /h
Afzuigcapaciteit intensiefstand:669 m ³ /h
Maximale luchtstroom:399 m ³ /h
Aantal lampen:2
Geluidsniveau:60 dB(A) re 1 pW
Diameter luchtafvoer min/max:120 / 150 mm
Materiaal vetfilter:Aluminium wasbaar
EAN-code:4242005180141
Aansluitvermogen:255 W
Minimale smeltveiligheid:10 A
Spanning:220-240 V
Frequentie:50; 60 Hz
Type stekker:Schuko-/Gardy. met aarding
Type installatie:Wandmodel



Serie 2, Wandschouwkap, 80 cm, Zwart DWK87EM60

Diagonale afzuigkap: Met deze afzuigkap heeft u perfect zicht op de pannen.

- Voor wandmontage
- Inclined Hood Zwart
- Geschikt voor luchtafvoer of recirculatie
- Efficiënte condensatormotor
- Afzuigcapaciteit bij luchtafvoer volgens EN 61591:
 - Max. normaalstand 399 m³/h
 - Intensiefstand 669 m³/h
- Geluidsniveau volgens EN 60704-2-13 bij luchtafvoer:
 - Max. normaalstand: 60 dB (re 1 pW)
 - Intensiefstand: 69 dB (re 1 pW)
- Energieklasse volgens EU-norm nr. 65/2014: B
 - (op een schaal van A+++ t/m D)
- Gemiddelde energieverbruik: 59.4 kWh/jaar
- Energieklasse ventilator: B
- Energieklasse verlichting: A
- Energieklasse vetfilter: C
- Max. geluidsniveau op normaalstand: 60 dB

Bediening

- Elektronische bediening via TouchControl met LED-indicatie
- 3 standen + intensiefstand

Comfort / Zekerheid:

- Randafzuiging
- Intensiefstand met automatische terugschakeling na 6 minuten
- Dubbelzijdig zuigende ventilator
- Metalen vetfilter(s), geschikt voor de vaatwasser
- Filterafdekking met glazen paneel
- TouchControl voor vermogen en verlichting
- 2 x 1,5 W LED verlichting
- Lichtintensiteit: 114 lux
- Kleurtemperatuur: 3500 K
- Terugslagklep

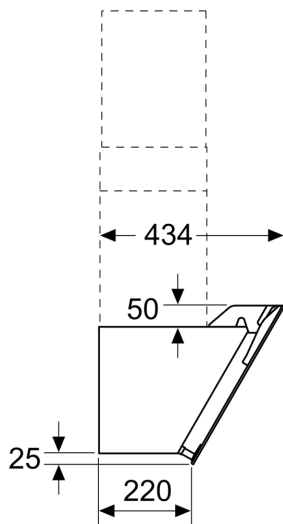
Technische specificaties:

- Afmetingen luchtafvoer (hxbxd):
 - 78.0 cm-106.6 cm x 80.0 cm x 43.4 cm
- Afmetingen recirculatie (hxbxd):
 - 85.0 cm-112.6 cm x 80.0 cm x 43.4 cm
- Voor circulatiewerking is een recirculatieset of een CleanAir recirculatie-unit (optioneel toebehoor) nodig
- Diameter luchtafvoeraansluiting Ø 150 mm, 120 mm
- Aansluitwaarde: 255 W
- Lengte aansluitnoer 1.3 m
- Spanning: 220 - 240 V

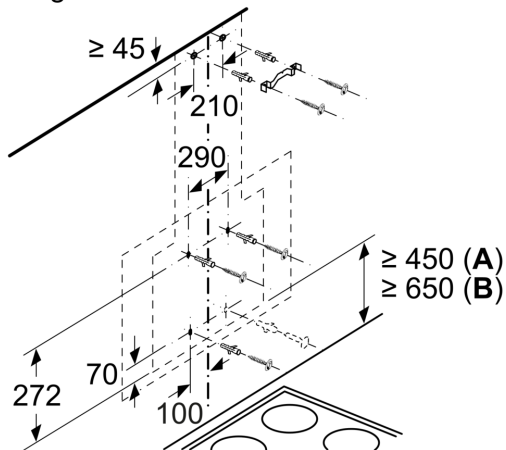
* Volgens de EU-norm nr. 65/2014

**Serie 2, Wandschouwkap, 80 cm,
Zwart
DWK87EM60**

Afmeting in mm



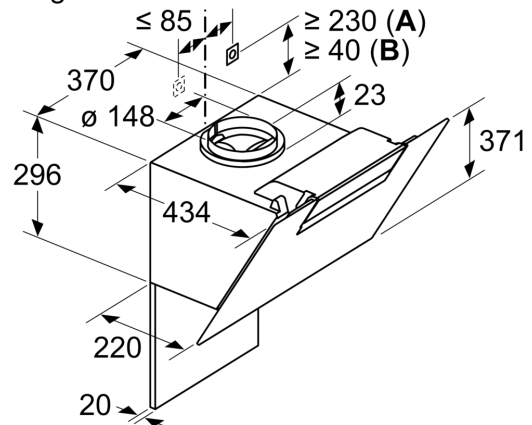
Afmeting in mm



Vanaf bovenkant pannendrager

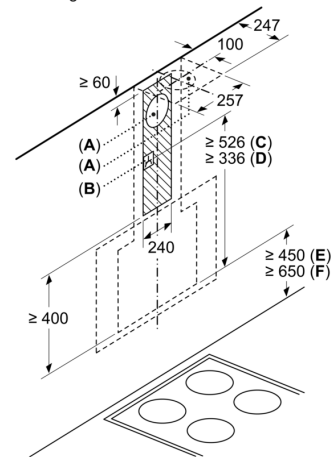
A: Elektrisch
B: Gas

Afmeting in mm



A: Geïntegreerde Clean Air
B: Luchtafvoer of standaard circulatieluchtset
Rekening houden met de maximale dikte van de achterwand.

Afmeting in mm

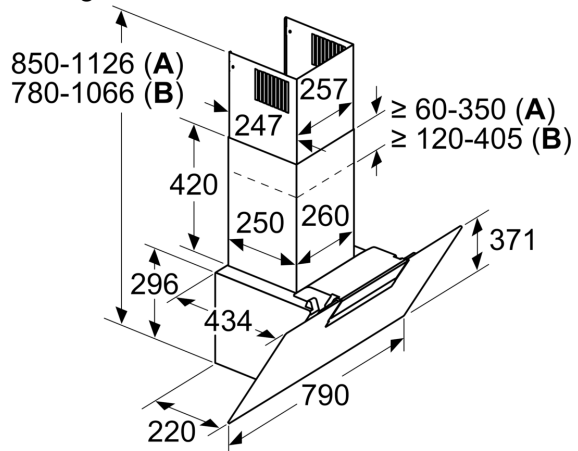


A: Luchtafvoer uitlaat
B: Stopcontact
C: Clean Air Plus circulatieluchtset
D: Luchtafvoer of standaard recirculatieset

Vanaf bovenkant pannendrager

E: Elektrisch
F: Gas

Afmeting in mm



- A:** Circulatielucht
- B:** Luchtafvoer - sleuf naar onderen gericht monteren