

**Serie | 6, Wandschouwkap, 90 cm  
DWK098E50**

**A+**
**De wandschouwkap wordt aan de muur gemonteerd en geeft u vrijheid in de keukeninrichting.**

- **Afzuigcapaciteit:** 790 m<sup>3</sup>/h, zorgt voor een optimaal klimaat van de keuken.
- **Intensiefstand met automatische terugschakeling:** na 9 standen met temperatuuraanduiding schakelt de afzuigkap automatisch terug naar normaalstand.
- **LED-verlichting:** voor perfecte, zeer energiezuinige verlichting van de kookplaat.
- **Bijzonder stil:** hoog vermogen met maar 40 dB.

**Technische Data**

Uitvoering :	Schouw
Keurmerken :	CE, VDE
Lengte elektriciteits snoer (cm) :	130
Hoogte afvoerbuys min/max (mm) :	582-920/582-1030
Hoogte apparaat, zonder schacht (mm) :	387
en: Minimum distance above an electric hob :	400
en: Minimum distance above a gas hob :	500
Nettogewicht (kg) :	20,784
Soort besturing :	Elektronisch
Instelling afzuigvermogen :	3-standen + 2 intensief
Maximale afzuigcapaciteit luchtafvoer (m <sup>3</sup> /h) :	420
Max. capaciteit recirculatie intensiefstand (m <sup>3</sup> /h) :	470.0
Afzuigcapaciteit intensiefstand (m <sup>3</sup> /h) :	790
Aantal lampen :	3
Geluidsniveau (dB (A) re 1pW) :	54
Diameter luchtafvoer min/max (mm/mm) :	120 / 150
Materiaal vetfilter :	Roestvrijstaal wasbaar
EAN-code :	4242002775012
Aansluitwaarde (W) :	169
Minimale smeltveiligheid (A) :	10
Spanning (V) :	220-240
Frequentie (Hz) :	60; 50
Type stekker :	Schuko-/Gardy. met aarding
Type installatie :	Wandmodel


**Optionele accessoires**

DHZ1223 : Ventilatiekanaal  
 DHZ1233 : Ventilatiekanaal  
 DHZ5345 : Starterset voor luchtrecyclage  
 DSZ5201 : CleanAir actieve koolstoffilter  
 DSZ6240 : CleanAir module rvs voor recirculatie  
 DZZ0XX0P0 : CleanAir regenererbaar koolstoffilter



4 242002 775012

## Serie | 6, Wandschouwkap, 90 cm DWK098E50

### De wandschouwkap wordt aan de muur gemonteerd en geeft u vrijheid in de keukeninrichting.

#### Algemeen:

- Voor wandmontage
- Geschikt voor luchtafvoer of recirculatie
- Efficiënte koolborstelloze EcoSilence Drive technologie
- Afzuigcapaciteit volgens DIN/EN 61591: normaalstand 420 m<sup>3</sup>/u; intensiefstand 790 m<sup>3</sup>/u
- Dubbelzijdig zuigende ventilator
- Geluidsdruk/-niveau volgens EN 60704-3 en EN 60704-2-13 bij luchtafvoer:  
Max. normaalstand: 40 dB(A) / 54 dB (re 1 pW)  
Intensiefstand: 54 dB(A) / 68 dB (re 1 pW)
- Extreem stille werking

#### Bediening:

- Elektronische besturing
- 3 standen + 2 intensiefstanden
- Intensiefstand met automatische terugschakeling na 6 minuten
- Automatische nalooptijd (10 minuten)
- Elektronische verzadigingsindicatie voor vetfilter(s) en koolstoffilter
- 3 x 3 W LED verlichting
- Lichtintensiteit: 779 lux
- Kleurtemperatuur: 3500 K
- Dimfunctie voor de verlichting met traploze instelling van de lichtsterkte
- SoftLight
- Metalen vetfilter(s), uitwasbaar
- Binnenframe

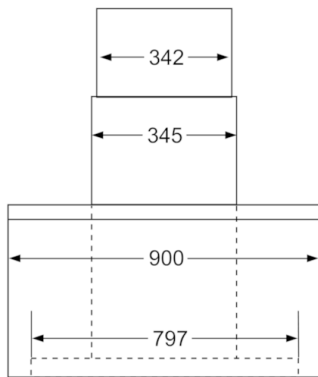
#### Energiewaarden\*:

- Energieklasse: A+
- Gemiddelde energieverbruik: 30.3 kWh/jaar
- Energieklasse ventilator: A
- Energieklasse verlichting: A
- Energieklasse vetfilter: C
- Max. geluidsniveau op normaalstand: 54 dB

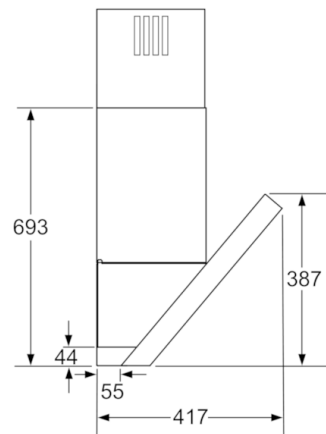
#### Technische specificaties:

- Afmetingen luchtafvoer (hxbxd): 865-1153 x 900 x 417 mm
- Afmetingen recirculatie (hxbxd): 865-1263 x 900 x 417 mm
- Afmetingen recirculatie met CleanAir recirculatie-unit (hxbxd):  
888 x 900 x 417 mm - montage op buitenschacht; 1008-1338 x 900 x 417 mm - montage op binnenschacht
- Snelmontage systeem
- Diameter luchtafvoeraansluiting Ø 150 mm, 120 mm
- Aansluitwaarde: 169 W
- Voor circulatiewerking is een recirculatieset of een CleanAir recirculatie-unit (optioneel toebehoor) nodig
- Speciale schachtverlengingen mogelijk (optioneel toebehoor)  
*\* Volgens de EU-norm nr. 65/2014*

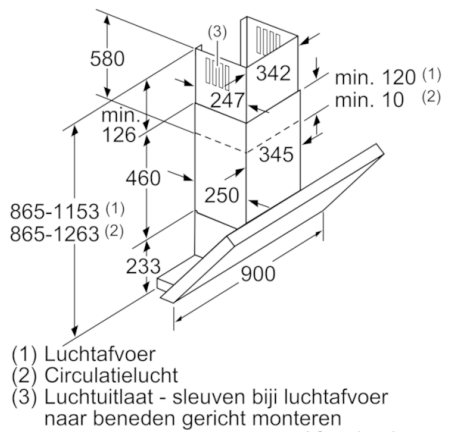
## Serie | 6, Wandschouwkap, 90 cm DWK098E50



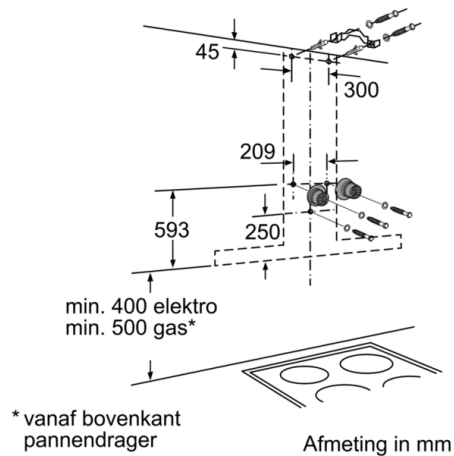
Afmeting in mm



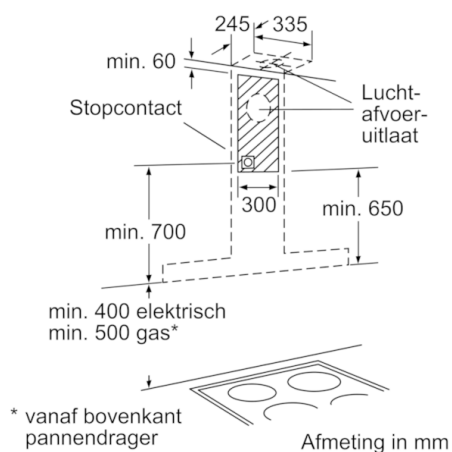
Afmeting in mm



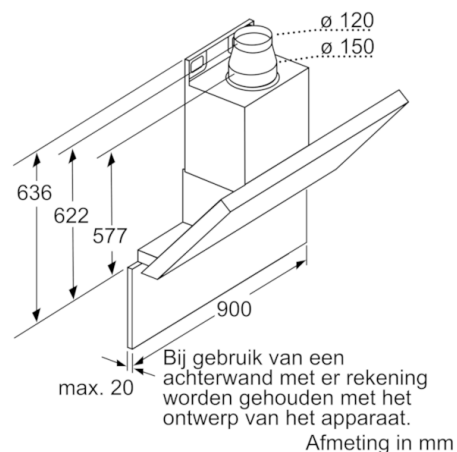
Afmeting in mm



Afmeting in mm



Afmeting in mm



Afmeting in mm