

**Serie | 8, Wandschouwkap, 90 cm,  
grijs  
DWF97MS79**



**B**



- **PerfectAir Sensor:** automatisch aanpassing van het afzuigvermogen voor het beste afzuigresultaat bij een zo laag mogelijk geluidsniveau.
- **Bijzonder stil:** maximaal afzuigvermogen met minimaal geluid.
- **Makkelijke reiniging van de binnenkant:** verborgen schroeven en kabels en afgeronde randen maken het schoonmaken eenvoudig.
- Bedien je apparaten met je stem, dankzij Amazon Alexa Voice Control.\*
- **HoodControl:** handige bediening van de afzuigkap via de kookplaat.

**Technische Data**

|   |                            |
|---|----------------------------|
| Uitvoering :  | Schouw                     |
| Keurmerken :  | CE, Eurasian, VDE          |
| Lengte elektriciteits snoer (cm) :                                | 130                        |
| Hoogte apparaat, zonder schacht (mm) :                            | 430                        |
| en: Minimum distance above an electric hob :                      | 450                        |
| en: Minimum distance above a gas hob :                            | 600                        |
| Nettogewicht (kg) :   | 25,211                     |
| Soort besturing :   | Elektronisch               |
| Instelling afzuigvermogen :                                       | 3-standen + 2 intensief    |
| Maximale afzuigcapaciteit luchtafvoer (m <sup>3</sup> /h) :       | 394                        |
| Max. capaciteit recirculatie intensiefstand (m <sup>3</sup> /h) : | 578.0                      |
| Maximale afzuigcapaciteit recirculatie (m <sup>3</sup> /h) :      | 311                        |
| Afzuigcapaciteit intensiefstand (m <sup>3</sup> /h) :             | 717                        |
| Aantal lampen :   | 2                          |
| Geluidsniveau (dB (A) re 1pW) :                                   | 57                         |
| Diameter luchtafvoer min/max (mm/mm) :                            | 120 / 150                  |
| EAN-code :  | 4242002946979              |
| Aansluitwaarde (W) :  | 150                        |
| Minimale smeltveiligheid (A) :                                    | 10                         |
| Spanning (V) :  | 220-240                    |
| Frequentie (Hz) :   | 50; 60                     |
| Type stekker :  | Schuko-/Gardy. met aarding |
| Type installatie :  | Wandmodel                  |

**Optionele accessoires**

DWZ0AF0R0 : regenerer. recirc. set (zonder schacht)  
 DWZ0AF0S0 : Regenererbaar recirculatieset  
 DWZ0AF0T0 : Recirculatieset (zonder schacht)  
 DWZ0AF0U0 : Recirculatieset  
 DWZ0AX5K0 : Schachtverlenging 1000 mm  
 DWZ0AX5L0 : Schachtverlenging 1500 mm  
 DWZ1AF1I6 : Integreer. Cleanair Plus recirc. set  
 DWZ1AF1V6 : CleanAir Plus recirc.set, zonder schacht  
 DWZ1AX5C6 : Cleanair Plus recirculatieset  
 DZZ0XX0P0 : Regenererbaar koolfilter (vervanging)  
 DZZ1XX1B6 : CleanAir Plus koolfilter (vervanging)

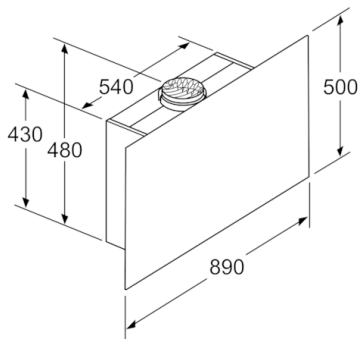
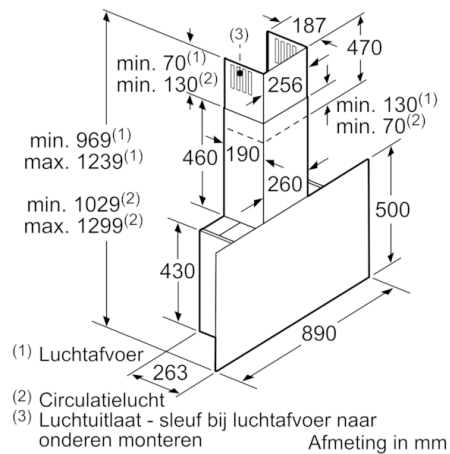
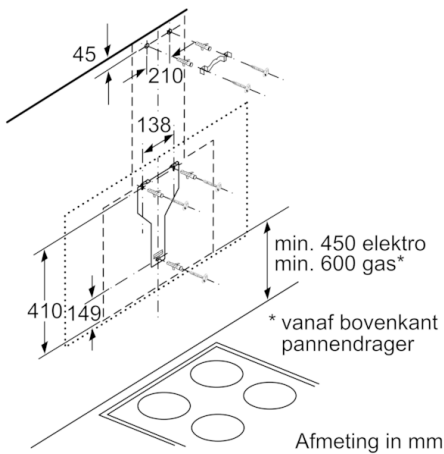


4 242002 946979

**Serie | 8, Wandschouwkap, 90 cm, grijs**  
**DWF97MS79**

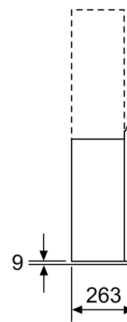
---

**Serie | 8, Wandschouwkap, 90 cm, grijs  
DWF97MS79**

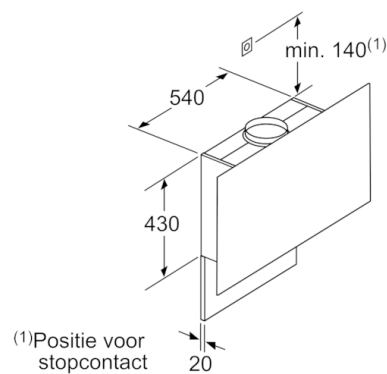
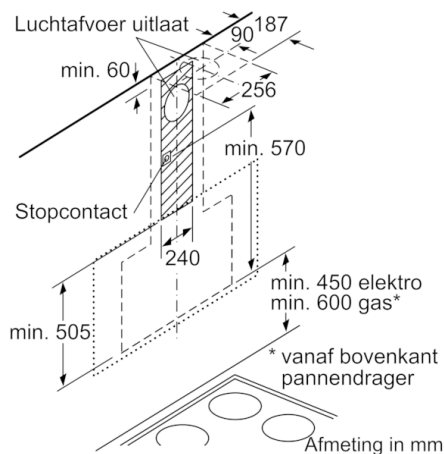


Apparaat in circulatiemodus  
zonder kanaal  
Circulatieset nodig

Afmeting in mm



Afmeting in mm



Rekening houden met de maximale  
dikte van de achterwand.

Afmeting in mm