

**Serie 6, Wandschouwkap, 90 cm,
zwart glas
DWF97KM60**



A

Verticale afzuigkap: een mooie oplossing voor iedere keuken met natuurlijk altijd een perfect afzuigresultaat.

- **Bijzonder stil:** maximale prestaties, minimaal geluid.
- **Makkelijke reiniging van de binnenkant:** verborgen schroeven en kabels en afgeronde randen maken het schoonmaken eenvoudig.
- **Eco Silence Drive:** de efficiënte én energiebesparende motor voor je afzuigkap.
- **Touch Select:** wijzig de instellingen van je afzuigkap met een aanraking.

Technische Data

Uitvoering:	Wandmodel
Lengte elektriciteits snoer:	130.0 cm
Hoogte:	430 mm
Minimum afstand boven een elektrische kookplaat :	450 mm
Minimum afstand boven een gaskookplaat :	650 mm
Nettogewicht:	24.2 kg
Soort besturing:	Elektronisch
Instelling afzuigvermogen:	3-stages + intensive setting
Maximale afzuigcapaciteit luchtafvoer:	405 m ³ /h
Max. capaciteit recirculatie intensiefstand:	404 m ³ /h
Maximale afzuigcapaciteit recirculatie:	249 m ³ /h
Afzuigcapaciteit intensiefstand:	739 m ³ /h
Maximale luchtstroom:	405 m ³ /h
Aantal lampen:	2
Geluidsniveau:	58 dB(A) re 1 pW
Diameter luchtafvoer min/max:	120 / 150 mm
Materiaal vetfilter:	Aluminium wasbaar
EAN-code:	4242002946511
Aansluitvermogen:	143 W
Minimale smeltveiligheid:	10 A
Spanning:	220-240 V
Frequentie:	50; 60 Hz
Type stekker:	Schuko-/Gardy. met aarding
Type installatie:	Wandmodel

Optionele accessoires

HEZG9AS00S	Adapter
DWZ0AF0R0	regeneereer. recirc. set (zonder schacht)
DWZ0AF0S0	Regeneereerbaar recirculatieset
DWZ0AX5K0	Schachtverlenging 1000 mm
DWZ0AX5L0	Schachtverlenging 1500 mm
DWZ1AF1B6	CleanAir Plus koolfilter (vervanging)
DWZ1AF1I6	Integreer. Cleanair Plus recirc. set
DWZ1AF1V6	CleanAir Plus recirc.set, zonder schacht
DWZ1AX5C6	Cleanair Plus recirculatieset
DWZ1AX6E1	Zwarte schacht headroom kappen
DZZ0XX0P0	Regeneereerbaar koolfilter (vervanging)
DZZ1XX1B6	CleanAir Plus koolfilter (vervanging)



Serie 6, Wandschouwkap, 90 cm, zwart glas DWF97KM60

**Verticale afzuigkap: een mooie oplossing
voor iedere keuken met natuurlijk altijd
een perfect afzuigresultaat.**

Prestaties en verbruik:

- Voor wandmontage
- Geschikt voor luchtafvoer of recirculatie
- Efficiënte koolborstelloze EcoSilence Drive technologie
- Afzuigcapaciteit volgens DIN/EN 61591 ø 15 cm:
- Max. normaalstand 404 m³/u;
- Intensiefstand 739 m³/u
- Geluidsniveau volgens EN 60704-2-13 bij luchtafvoer:
- Max. normaalstand: 58 dB (re 1 pW)
- Intensiefstand: 71 dB (re 1 pW)
- Energieklasse volgens EU-norm nr. 65/2014: A
- (op een schaal van A+++ t/m D)
- Gemiddelde energieverbruik: 39 kWh/jaar
- Energieklasse ventilator: B
- Energieklasse verlichting: A
- Energieklasse vetfilter: B
- Max. geluidsniveau op normaalstand: 58 dB
- EasyInstallation
- Easy-to-clean Binnenframe

Bediening

- Elektronische bediening via TouchControl met LED-indicatie
- 3 standen + intensiefstand
- Intensiefstand met automatische terugschakeling na 6 minuten
- PowerBoost

Comfort / Zekerheid:

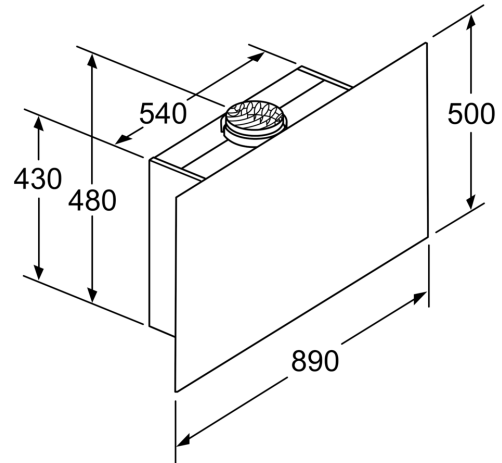
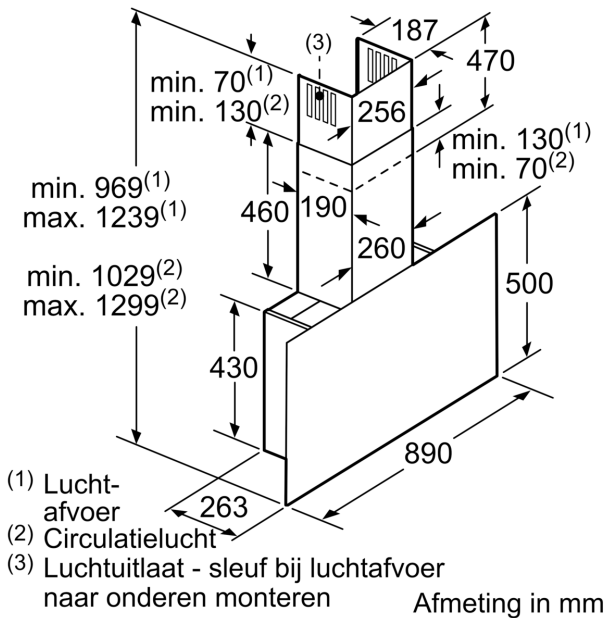
- Randafzuiging
- 2 x 1,5 W LED verlichting
- Lichtintensiteit: 225 lux
- Kleurtemperatuur: 3500 K
- Filterafdekking met glazen paneel
- Metalen vetfilter(s), geschikt voor de vaatwasser
- Terugslagklep

Technische specificaties:

- Afmetingen luchtafvoer (hxbxd):
- 96.9 cm-123.9 cm x 89.0 cm x 26.3 cm
- Afmetingen recirculatie met schacht (hxbxd):
- 102.9 cm-129.9 cm x 89 cm x 26.3 cm
- Aansluitwaarde: 143 W
- Voor recirculatie is een koolfilter startset of een cleanAir koolfilter unit (optionele accessoire) nodig
- Bij recirculatiewerking ook zonder schacht mogelijk

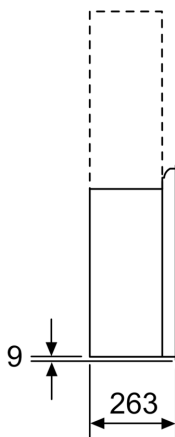
* Volgens de EU-norm nr. 65/2014

**Serie 6, Wandschouwkap, 90 cm,
zwart glas
DWF97KM60**

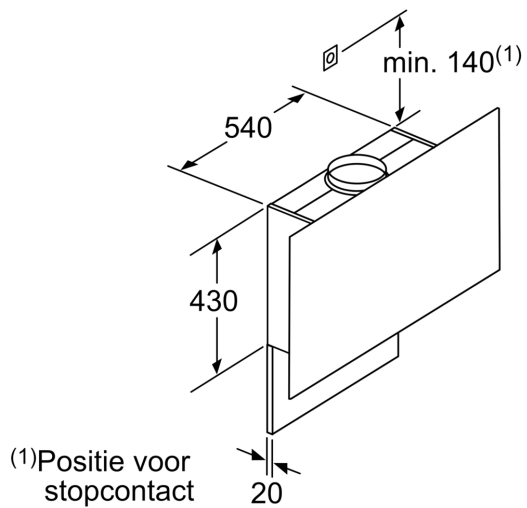


Apparaat in circulatiebedrijf
zonder kanaal Circulatieset
noodzakelijk

Afmeting in mm



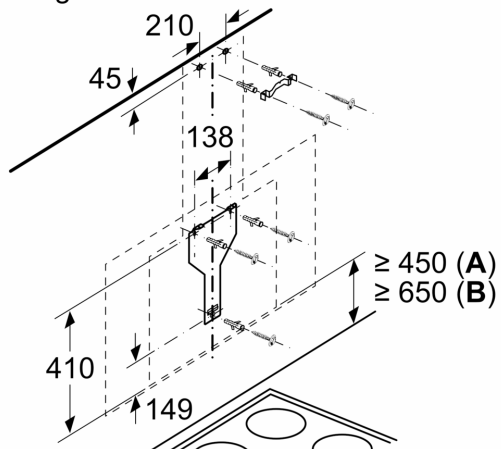
Afmeting in mm



Rekening houden met de maximale
dikte van de achterwand.

Afmeting in mm

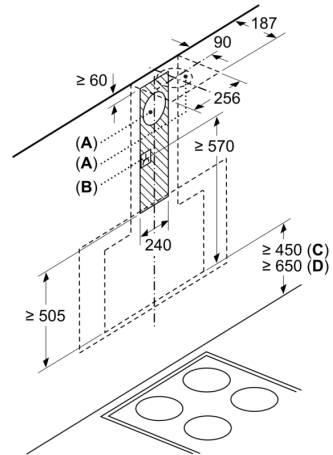
Afmeting in mm



Vanaf bovenkant pannendrager

A: Elektrisch
B: Gas

Afmeting in mm



A: Luchtafvoer
B: Stopcontact

Vanaf bovenkant pannendrager

C: Elektrisch
D: Gas