

**Serie | 6, Wandschouwkap, 90 cm,
inox
DWB097E50**

A+



**De wandschouwkap wordt aan de muur
gemonteerd en geeft u vrijheid in de
keukeninrichting.**

- **Afzuigcapaciteit:** 730 m³/h, zorgt voor een optimaal klimaat van de keuken.
- **LED-verlichting:** voor perfecte, zeer energiezuinige verlichting van de kookplaat.
- **Intensiefstand met automatische terugschakeling:** na 9 standen met temperatuuraanduiding schakelt de afzuigkap automatisch terug naar normaalstand.
- **Bijzonder stil:** hoog vermogen met maar 41 dB.

Technische Data

Uitvoering :	Schouw
Keurmerken :	CE, VDE
Lengte elektriciteitsnoer (cm) :	130
Hoogte afvoerbuys min/max (mm) :	582-894/582-1004
Hoogte apparaat, zonder schacht (mm) :	60
en: Minimum distance above an electric hob :	550
en: Minimum distance above a gas hob :	650
Nettogewicht (kg) :	17,968
Soort besturing :	Elektronisch
Instelling afzuigvermogen :	3-standen + 2 intensief
Maximale afzuigcapaciteit luchtafvoer (m ³ /h) :	460
Max. capaciteit recirculatie intensiefstand (m ³ /h) :	440.0
Afzuigcapaciteit intensiefstand (m ³ /h) :	730
Aantal lampen :	3
Geluidsniveau (dB (A) re 1pW) :	55
Diameter luchtafvoer min/max (mm/mm) :	150 / 120
Materiaal vetfilter :	Aluminium wasbaar
EAN-code :	4242002779423
Aansluitwaarde (W) :	139
Minimale smeltveiligheid (A) :	10
Spanning (V) :	220-240
Frequentie (Hz) :	50; 60
Type stekker :	Schuko-/Gardy. met aarding
Type installatie :	Wandmodel

Optionele accessoires

DHZ1223 : Ventilatiekanaal
 DHZ1233 : Ventilatiekanaal
 DHZ5345 : Starterset voor luchtrecyclage
 DSZ5201 : CleanAir actieve koolstoffilter
 DSZ6240 : CleanAir module rvs voor recirculatie
 DZZ0XX0P0 : CleanAir regenererbaar koolstoffilter



4 242002 779423

Serie | 6, Wandschouwkap, 90 cm, inox DWB097E50

De wandschouwkap wordt aan de muur gemonteerd en geeft u vrijheid in de keukeninrichting.

Algemeen:

- Voor wandmontage
- Geschikt voor luchtafvoer of recirculatie
- Efficiënte koolborstelloze EcoSilence Drive technologie
- Afzuigcapaciteit volgens DIN/EN 61591: normaalstand 460 m³/u; intensiefstand 730 m³/u
- Dubbelzijdig zuigende ventilator
- Geluidsdruk/-niveau volgens EN 60704-3 en EN 60704-2-13 bij luchtafvoer: Max. normaalstand: 41 dB(A) / 55 dB (re 1 pW) Intensiefstand: 51 dB(A) / 65 dB (re 1 pW)
- Extreem stille werking

Bediening:

- Elektronische bediening via Tiptoetsen met digitaal display
- 3 standen + 2 intensiefstanden
- Intensiefstand met automatische terugschakeling na 6 minuten
- Automatische nalooptijd (10 minuten)
- Elektronische verzadigingsindicatie voor vetfilter(s) en koolstoffilter
- 3 x 3 W LED verlichting
- Lichtintensiteit: 897 lux
- Kleurtemperatuur: 3500 K
- Dimfunctie voor de verlichting met traploze instelling van de lichtsterkte
- SoftLight
- Metalen vetfilter(s), uitwasbaar
- Binnenframe

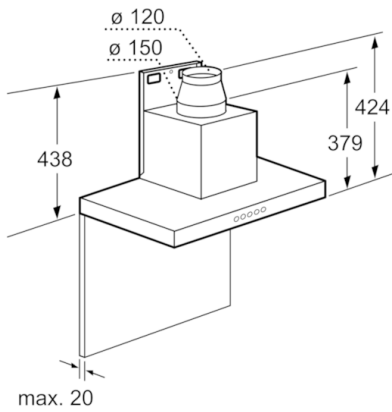
Energiewaarden*:

- Energieklasse: A+
- Gemiddelde energieverbruik: 32.5 kWh/jaar
- Energieklasse ventilator: A
- Energieklasse verlichting: A
- Energieklasse vetfilter: C
- Max. geluidsniveau op normaalstand: 55 dB

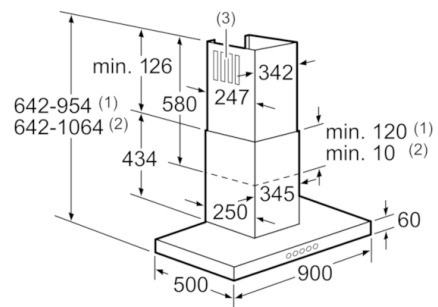
Technische specificaties:

- Afmetingen luchtafvoer (hxbxd): 642-954 x 900 x 500 mm
 - Afmetingen recirculatie (hxbxd): 642-1064 x 900 x 500 mm
 - Afmetingen recirculatie met CleanAir recirculatie-unit (hxbxd): 689 x 900 x 500 mm - montage op buitenschacht; 809-1139 x 900 x 500 mm - montage op binnenschacht
 - Snelmontage systeem
 - Diameter luchtafvoeraansluiting Ø 150 mm, 120 mm
 - Aansluitwaarde: 139 W
 - Voor circulatiewerking is een recirculatieset of een CleanAir recirculatie-unit (optioneel toebehoor) nodig
 - Speciale schachtverlengingen mogelijk (optioneel toebehoor)
- * Volgens de EU-norm nr. 65/2014

Serie | 6, Wandschouwkap, 90 cm, inox
DWB097E50

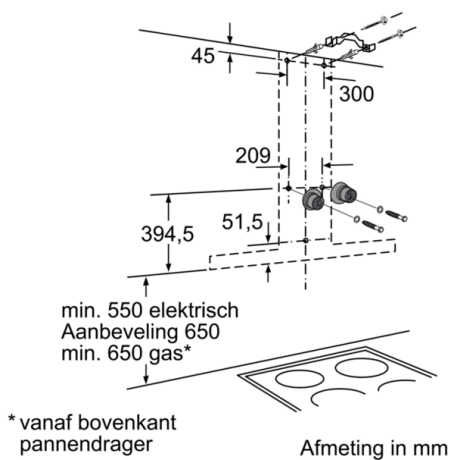


Afmeting in mm

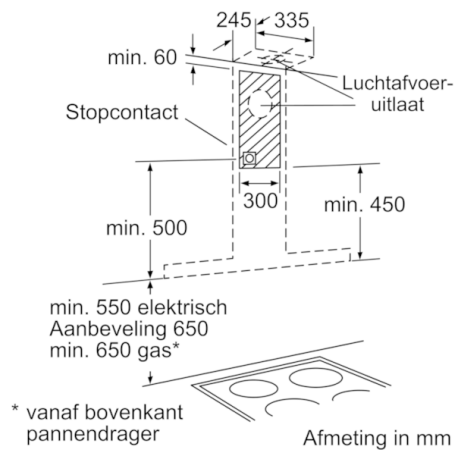


- (1) Luchtafvoer
- (2) Circulatielucht
- (3) Luchtuitlaat sleuf bij luchtafvoer naar onderen monteren

Afmeting in mm



Afmeting in mm



Afmeting in mm