

**Serie | 8, Wandschouwkap, 90 cm,
inox
DWB091U51**



Optionele accessoires

DHZ1223 : Ventilatiekanaal
 DHZ1233 : Ventilatiekanaal
 DHZ5345 : Starterset voor luchtrecyclage
 DSZ5201 : CleanAir actieve koolstoffilter
 DSZ6240 : CleanAir module rvs voor recirculatie
 DZZ0XX0P0 : CleanAir regenererbaar koolstoffilter

**De wandschouwkap wordt aan de muur
gemonteerd en geeft u vrijheid in de
keukeninrichting.**

A

- **Afzuigcapaciteit:** 810 m³/h, zorgt voor een optimaal klimaat van de keuken.
- **Intensiefstand met automatische terugschakeling:** na 9 standen met temperatuuraanduiding schakelt de afzuigkap automatisch terug naar normaalstand.
- **LED-verlichting:** voor perfecte, zeer energiezuinige verlichting van de kookplaat.
- **Bijzonder stil:** hoog vermogen met maar 52 dB.

Technische Data

Kleur schoorsteen :	roestvrij staal
Uitvoering :	Schouw
Keurmerken :	CE, Eurasian, Ukraine, VDE
Lengte elektriciteits snoer (cm) :	130
Hoogte afvoerbuys min/max (mm) :	582-908/582-1018
Hoogte apparaat, zonder schacht (mm) :	46
en: Minimum distance above an electric hob :	550
en: Minimum distance above a gas hob :	650
Nettogewicht (kg) :	20,363
Soort besturing :	Elektronisch
Instelling afzuigvermogen :	3-standen + 2 intensief
Maximale afzuigcapaciteit luchtafvoer (m ³ /h) :	610
Max. capaciteit recirculatie intensiefstand (m ³ /h) :	480
Maximale afzuigcapaciteit recirculatie (m ³ /h) :	400
Afzuigcapaciteit intensiefstand (m ³ /h) :	810
Aantal lampen :	3
Geluidsniveau (dB (A) re 1pW) :	66
Diameter luchtafvoer min/max (mm/mm) :	150 / 120
Materiaal vetfilter :	Roestvrijstaal wasbaar
EAN-code :	4242002778327
Aansluitwaarde (W) :	269
Minimale smeltveiligheid (A) :	10
Spanning (V) :	220-240
Frequentie (Hz) :	60; 50
Type stekker :	Schuko-/Gardy. met aarding
Type installatie :	Wandmodel



4 242002 778327

Serie | 8, Wandschouwkap, 90 cm, inox DWB091U51

De wandschouwkap wordt aan de muur gemonteerd en geeft u vrijheid in de keukeninrichting.

Algemeen:

- Voor wandmontage
- Geschikt voor luchtafvoer of recirculatie
- Efficiënte koolborstelloze EcoSilence Drive technologie
- Afzuigcapaciteit volgens DIN/EN 61591: normaalstand 610 m³/u; intensiefstand 810 m³/u
- Dubbelzijdig zuigende ventilator
- Geluidsdruk/-niveau volgens EN 60704-3 en EN 60704-2-13 bij luchtafvoer:
Max. normaalstand: 52 dB(A) / 66 dB (re 1 pW)
Intensiefstand: 58 dB(A) / 72 dB (re 1 pW)
- Extreem stille werking

Bediening:

- Elektronische besturing
- 3 standen + 2 intensiefstanden
- Intensiefstand met automatische terugschakeling na 6 minuten
- Eco sensor
- Automatische nalooptijd (1-9 minuten)
- Elektronische verzadigingsindicatie voor vetfilter(s) en koolstoffilter
- 3 x 3 W LED verlichting
- Lichtintensiteit: 897 lux
- Kleurtemperatuur: 3500 K
- Dimfunctie voor de verlichting met traploze instelling van de lichtsterkte
- SoftLight
- Randafzuiging
- Roestvrijstalen filterafdekking
- Metalen vetfilter(s), uitwasbaar
- Binnenframe

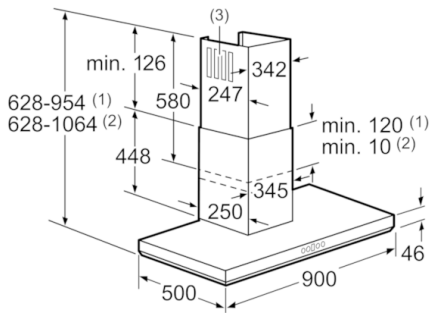
Energiewaarden*:

- Energieklasse: A
- Gemiddelde energieverbruik: 34.4 kWh/jaar
- Energieklasse ventilator: A
- Energieklasse verlichting: A
- Energieklasse vetfilter: B
- Max. geluidsniveau op normaalstand: 66 dB

Technische specificaties:

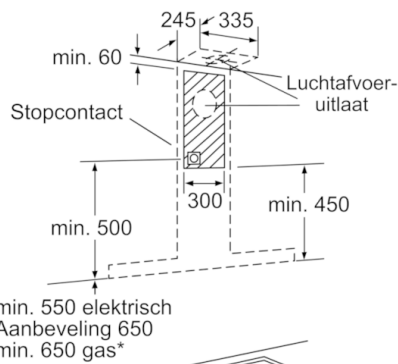
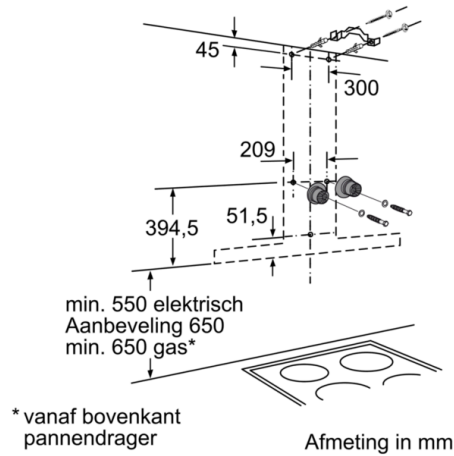
- Afmetingen luchtafvoer (hxbxd): 628-954 x 900 x 500 mm
 - Afmetingen recirculatie (hxbxd): 628-1064 x 900 x 500 mm
 - Afmetingen recirculatie met CleanAir recirculatie-unit (hxbxd):
689 x 900 x 500 mm - montage op buitenschacht; 809-1139 x 900 x 500 mm - montage op binnenschacht
 - Snelmontage systeem
 - Diameter luchtafvoeraansluiting Ø 150 mm, 120 mm
 - Aansluitwaarde: 269 W
 - Voor circulatiewerking is een recirculatieset of een CleanAir recirculatie-unit (optioneel toebehoor) nodig
- * Volgens de EU-norm nr. 65/2014*

Serie | 8, Wandschouwkap, 90 cm, inox DWB091U51



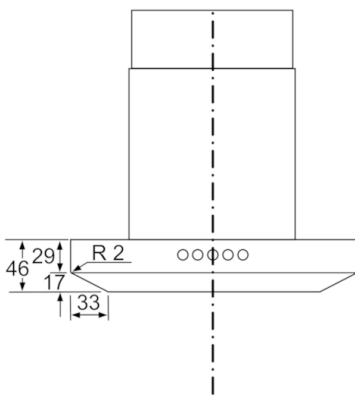
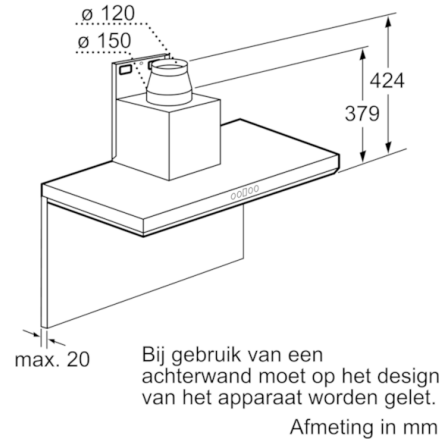
- (1) Luchtafvoer
- (2) Circulatielucht
- (3) Luchtuitlaat - sleuven bij luchtafvoer naar beneden gericht monteren

Afmeting in mm



* vanaf bovenkant pannendrager

Afmeting in mm



Afmeting in mm