

**Serie | 6, Wandschouwkap, 60 cm
DWB068E50**

Optionele accessoires

DHZ1225 : Ventilatiekanaal
 DHZ1235 : Ventilatiekanaal
 DHZ5325 : Starterset voor luchtrecyclage
 DSZ5201 : CleanAir actieve koolstoffilter
 DSZ6200 : CleanAir module voor luchtrecyclage
 DZZ0XX0P0 : CleanAir regenererbaar koolstoffilter

De wandschouwkap wordt aan de muur gemonteerd en geeft u vrijheid in de keukeninrichting.

- **Afzuigcapaciteit:** 790 m³/h, zorgt voor een optimaal klimaat van de keuken.
- **LED-verlichting:** voor perfecte, zeer energiezuinige verlichting van de kookplaat.
- **Intensiefstand met automatische terugschakeling:** na 9 standen met temperatuuraanduiding schakelt de afzuigkap automatisch terug naar normaalstand.
- **Bijzonder stil:** hoog vermogen met maar 45 dB.

Technische Data

Uitvoering :	Schouw
Keurmerken :	CE, Eurasian, VDE
Lengte elektriciteitsnoer (cm) :	130
Hoogte afvoerbuiss min/max (mm) :	582-908/582-1018
Hoogte apparaat, zonder schacht (mm) :	46
en: Minimum distance above an electric hob :	550
en: Minimum distance above a gas hob :	650
Nettogewicht (kg) :	14,784
Soort besturing :	Elektronisch
Instelling afzuigvermogen :	3-standen + 2 intensief
Maximale afzuigcapaciteit luchtafvoer (m ³ /h) :	440
Max. capaciteit recirculatie intensiefstand (m ³ /h) :	380.0
Afzuigcapaciteit intensiefstand (m ³ /h) :	790
Aantal lampen :	2
Geluidsniveau (dB (A) re 1pW) :	59
Diameter luchtafvoer min/max (mm/mm) :	120 / 150
Materiaal vetfilter :	Aluminium wasbaar
EAN-code :	4242002774725
Aansluitwaarde (W) :	166
Minimale smeltveiligheid (A) :	10
Spanning (V) :	220-240
Frequentie (Hz) :	60; 50
Type stekker :	Schuko-/Gardy. met aarding
Type installatie :	Wandmodel



4 242002 774725

Serie | 6, Wandschouwkap, 60 cm DWB068E50

De wandschouwkap wordt aan de muur gemonteerd en geeft u vrijheid in de keukeninrichting.

Algemeen:

- Voor wandmontage
- Geschikt voor luchtafvoer of recirculatie
- Efficiënte koolborstelloze EcoSilence Drive technologie
- Afzuigcapaciteit volgens DIN/EN 61591:
normaalstand 440 m³/u; intensiefstand 790 m³/u
- Dubbelzijdig zuigende ventilator
- Geluidsdruk/-niveau volgens EN 60704-3 en EN 60704-2-13 bij
luchtafvoer:
Max. normaalstand: 45 dB(A) / 59 dB (re 1 pW)
Intensiefstand: 59 dB(A) / 73 dB (re 1 pW)

Bediening:

- Elektronische besturing
- 3 standen + 2 intensiefstanden
- Intensiefstand met automatische terugschakeling na 6
minuten
- Automatische nalooptijd (10 minuten)
- Elektronische verzadigingsindicatie voor vetfilter(s) en
koolstoffilter
- 2 x 3 W LED verlichting
- Lichtintensiteit: 745 lux
- Kleurtemperatuur: 3500 K
- Dimfunctie voor de verlichting met traploze instelling van de
lichtsterkte
- SoftLight
- Metalen vetfilter(s), uitwasbaar
- Easy-to-clean Binnenframe

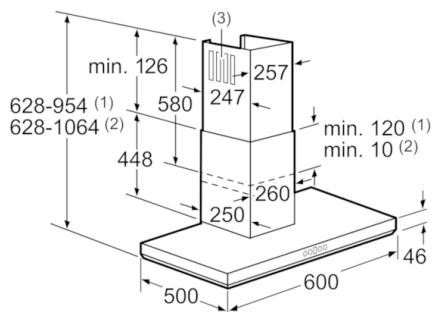
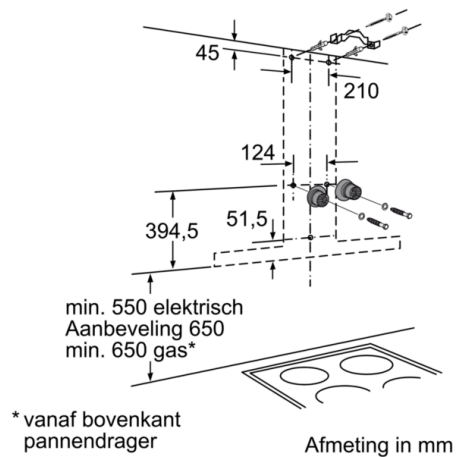
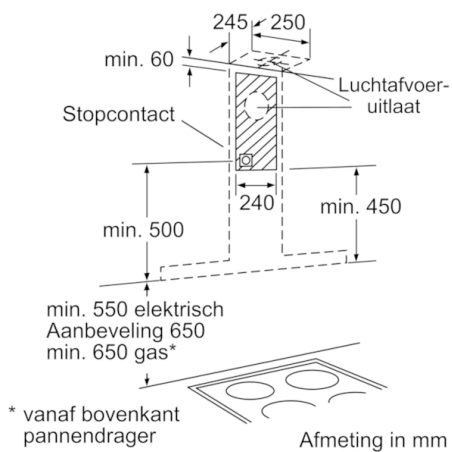
Energiewaarden*:

- Energieklasse volgens EU-norm nr. 65/2014: A
(op een schaal van A++ t/m E)
- Gemiddelde energieverbruik: 29.8 kWh/jaar
- Energieklasse ventilator: A
- Energieklasse verlichting: A
- Energieklasse vetfilter: C
- Max. geluidsniveau op normaalstand: 59 dB

Technische specificaties:

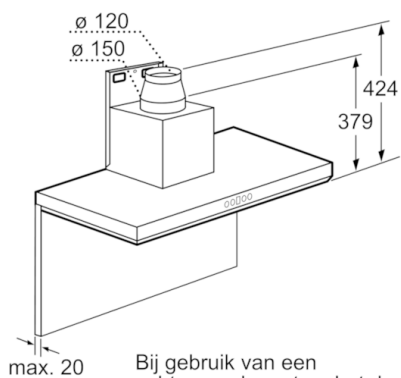
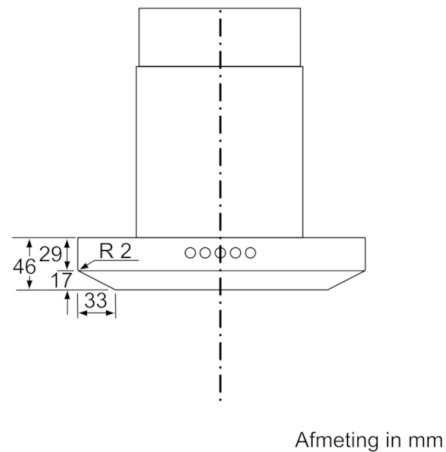
- Afmetingen luchtafvoer (hxbxd):
628-954 x 600 x 500 mm
- Afmetingen recirculatie (hxbxd):
628-1064 x 600 x 500 mm
- Afmetingen recirculatie met CleanAir recirculatie-unit (hxbxd):
689 x 600 x 500 mm - montage op buitenschacht; 809-1139 x
600 x 500 mm - montage op binnenschacht
- Snelmontage systeem
- Diameter luchtafvoeraansluiting Ø 150 mm, 120 mm
- Aansluitwaarde: 166 W
- Voor circulatiewerking is een recirculatieset of een CleanAir
recirculatie-unit (optioneel toebehoor) nodig
- Speciale schachtverlengingen mogelijk (optioneel toebehoor)
- * Volgens de EU-norm nr. 65/2014

Serie | 6, Wandschouwkap, 60 cm DWB068E50



- (1) Luchtafvoer
- (2) Circulatielucht
- (3) Luchtuitlaat - sleuven bij luchtafvoer naar beneden gericht monteren

Afmeting in mm



Afmeting in mm