

Accessoire voor ventilatie DSZ5240



- Startset voor recirculatie
- Verbeterde afname van geuren in vergelijking tot standaard systemen met recirculatie
- Geluidsreducering
- Verlenging van vervangingsperiode koolstoffilter
- Voor montage op de buitenschacht of binnenschacht

Technische Data

Afmetingen inclusief verpakking hxbxd: 320 x 320 x 410 mm
Palletafmetingen: 175.0 x 80.0 x 120.0
Standaard aantal units per pallet: 30
Nettogewicht: 4.5 kg
Brutogewicht: 5.9 kg
EAN-code: 4242002633794



4 242002 633794

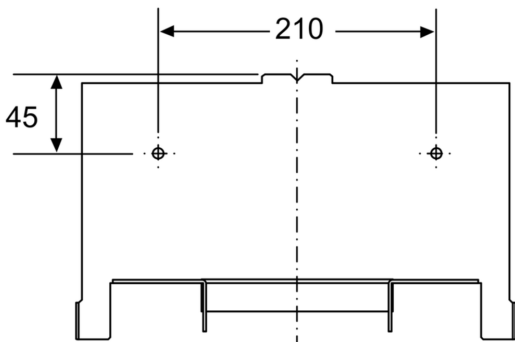


Accessoire voor ventilatie DSZ5240

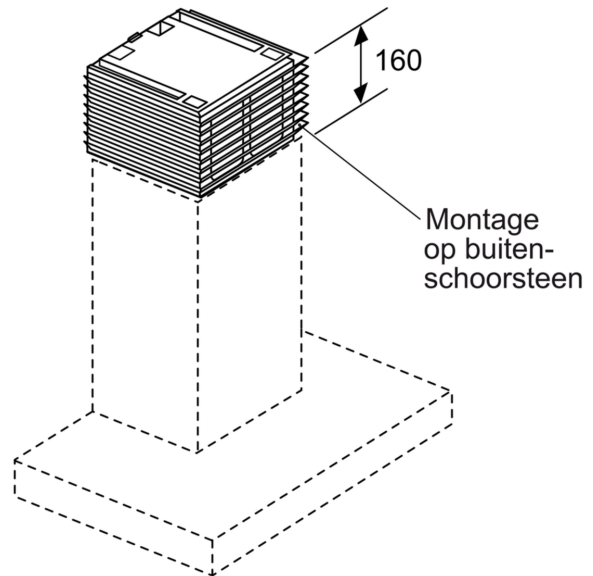
Los verkrijgbare accessoires

- Startset voor recirculatie
- Verbeterde afname van geuren in vergelijking tot standaard systemen met recirculatie
- Geluidsreducering
- Verlenging van vervangingsperiode koolstoffilter
- Voor montage op de buitenschacht of binnenschacht
- Bestaat uit: wandbevestiging, actief koolstoffilter, flexibele buis en 2 klemmen
- Te combineren met wandschouwkap

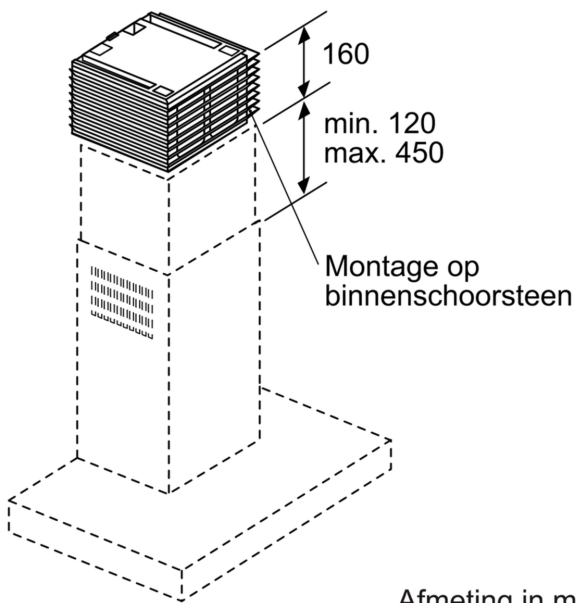
Accessoire voor ventilatie DSZ5240



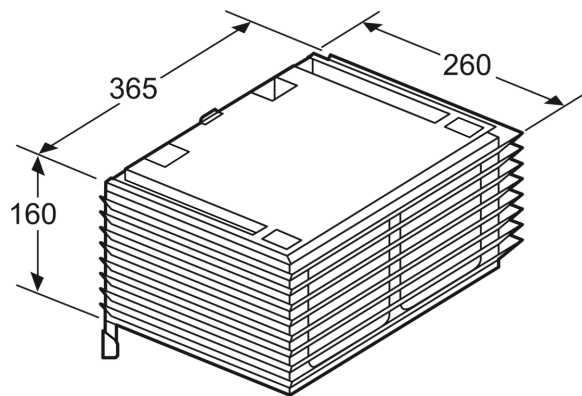
Afmetingen in mm



Afmeting in mm



Afmeting in mm



Afmeting in mm